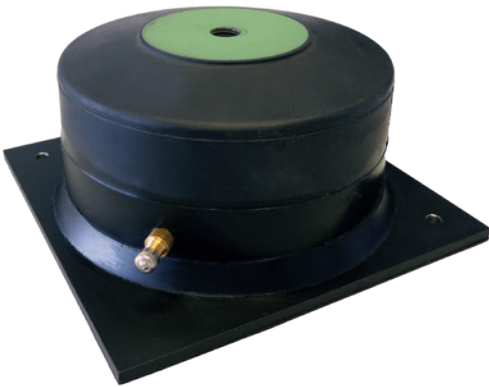


## Luftfedern mit seitlichem Füllventil Air Springs with side-filling valve

Vérins à Soufflet avec le côté robinet de remplissage

Molle con valvole laterali riempimento

Cilindros Elásticos con Válvula de Llenado



### D

- **Kompakte Bauform für beengte Platzverhältnisse**
- **Seitliches Einfüllventil: Problemloses Befüllen und Justieren der Luftfeder**
- Sehr gute horizontale Steifigkeit: Es werden keine zusätzlichen Anschläge oder Auslenkungsbegrenzer benötigt
- Einsatzgebiete: Luftkompressoren, Generatoren, Pressen, Messmaschinen

### GB

- **Solid design for applications with restricted space**
- **Filling valve mounted on the side: simple filling and adjustment of the air spring**
- Very good horizontal stability: it is not necessary to use additional stops or guidance
- Easy mounting: cost reduction in assembling
- Applications: air compressors, generators, presses

### F

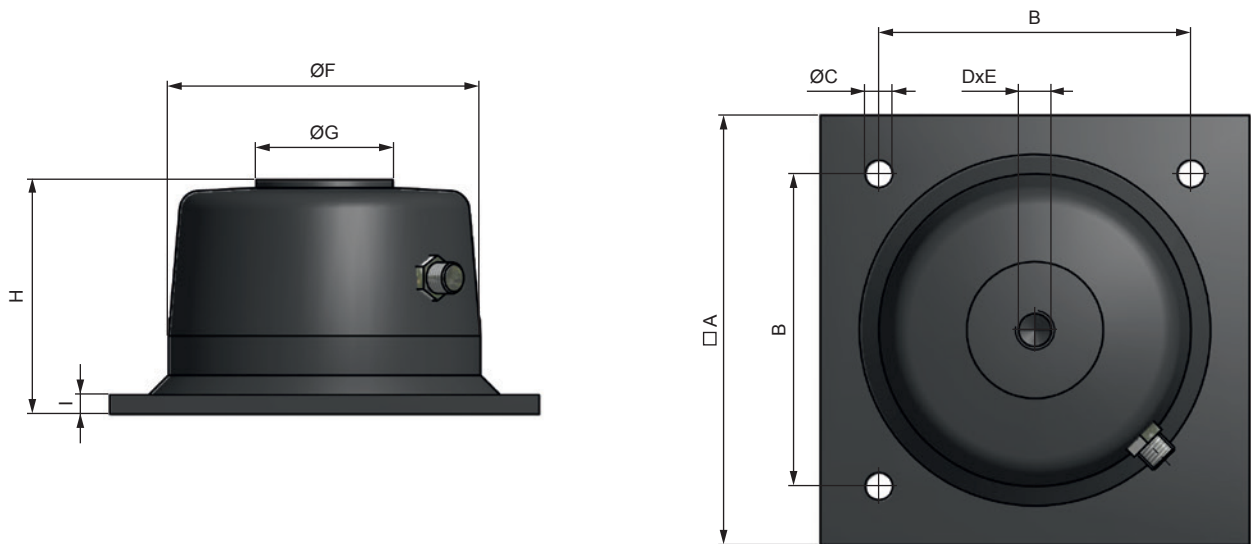
- **Fabrication robuste: Idéal pour application avec espace limité**
- **Valve de remplissage sur le côté: Ajustage et remplissage aisé de l'air dans le vérin**
- Très bonne stabilité horizontale: Il n'est pas nécessaire d'ajouter des guides ou des butées additionnelles
- Montage facile: Réduction des coût d'assemblage et de montage
- Applications: compresseurs à air, générateurs, presses

### I

- **Solido design per applicazioni dove lo spazio è limitato**
- **Valvola di riempimento montata lateralmente: semplice riempimento e regolazione della molla ad aria**
- Stabilità orizzontale molto buona: non è necessario usare fermi aggiuntivi o guide
- Facile installazione: riduzione di costi nel montaggio
- Applicazioni: compressori ad aria, generatori, presse

### E

- **Diseño compacto: Permite su aplicación en espacios reducidos.**
- **Válvula de llenado de montaje lateral: Fácil llenado y ajuste del cilindro elástico.**
- Óptima rigidez horizontal: No se requieren topes ni guías adicionales.
- Instalación sencilla: Ahorro en gastos de montaje.
- Aplicaciones: compresores de aire, generadores, prensas



### ABMESSUNGEN - DIMENSIONS - DIMENSIONI - DIMENSIONES

	A mm	B mm	C mm	D	E mm	F mm	G mm	H mm	I mm
WBL 50	110	80	7	M10	10	80	35	60	5
WBL 75	115	95	7	M12	12	97	43	65	5
WBL 100	135	105	7	M12	12	118	60	72	5
WBL 125	165	135	7	M16	12	140	66	90	5
WBL 150	200	160	7	M16	17	170	80	90	8
WBL 200	260	210	14	M16	17	236	130	90	8
WBL 300	370	310	14	M20	19	340	200	90	8
WBL 430	500	430	20	M20	19	480	315	90	8
WBL 580	680	580	20	M24	25	650	380	99	14

### HUBAUSLEGUNG - ACTUATION - LEVAGE - SOLLEVAMENTO - ELEVACIÓN

	empf. Einbauhöhe - recomm. Height of Construction Hauteur dans la Construction - Altezza Consigliata Alta recomendada +/- 6 mm	Belastung Load Charge Peso Carga		Eigenfrequenz - Natural frequency Fréquence propre - Frecuencia propia Hz	Druck Pressure Pression Pressione Presión max. bar	Gewicht Weight Poids Peso Peso kg
		min. kg	max. kg			
WBL 50	60	20	60	4 - 6	3	0,6
WBL 75	65	40	150	4 - 6	3	1,0
WBL 100	72	75	300	4 - 6	5	1,2
WBL 125	90	260	460	4 - 6	5,5	2,5
WBL 150	90	250	800	3 - 6	6	4,0
WBL 200	90	625	1500	3 - 6	6	7,0
WBL 300	90	1150	3400	3 - 6	6	13,0
WBL 430	90	2750	6500	3 - 6	6	36,0
WBL 580	99	5150	12500	3 - 6	6	70,0

