



Stoßdämpfer für Aufzüge und Schrägaufzüge

Shock Absorbers for Elevators and Inclined Lifts

Amortisseur pour Ascenseurs et Ascenseurs Inclinés

Deceleratori per Ascensori e Ascensori Obliqui

Amortiguadores para Ascensores y
Transportadores Inclinados



Aufsetzpuffer für Aufzüge • Seite 318

Overrun Buffers for Elevators • Page 318

Tampons amortisseurs pour ascenseurs • Page 318

Tamponi di sollevamento per ascensori • Pagina 318

Topes Amortiguadores para Ascensores • Página 318

Aufzugsdämpfer · Shock Absorbers for Elevators

Amortisseurs pour Ascenseurs · Deceleratori per Ascensori

Amortiguadores para Ascensores



D AUSWAHL

Für die Auswahl bzw. Bestellung sind folgende Angaben notwendig:

- Auswahlrichtlinie: EN 81-20/50 (EU), ASME A17.1-2004 (US) oder andere
- min./max. Masse beim Aufprall (kg)
- Nennfahrgeschwindigkeit des Aufzugs (m/s)
- Einbaulage: Fahrkorb oder Gegengewicht
- Anzahl der Dämpfer parallel
- benötigter Hub

GB SELECTION

The following information is required for sizing the shock absorbers:

- Selection guideline: EN 81-20/50 (EU), ASME A17.1-2004 (US) or other
- Impacting mass (kg), min. and max.
- Nominal driving speed (m/s) of the elevator
- Installation position: lift cache or counter balance
- Number of shock absorbers in parallel
- Stroke required

F SÉLECTION

Pour la sélection et/ou la commande, nous avons besoin des informations suivantes :

- Norme à suivre : EN 81-20/50 (EU), ASME A17.1-2004 (US) ou autre
- Masse à l'impact (kg), minimum et maximum
- Vitesse nominale (m/s) de l'ascenseur
- Position d'installation : cabine de l'ascenseur ou contrepoids
- Nombre d'amortisseurs en parallèle
- Course requise

I SELEZIONE

Per la selezione e/o l'eventuale ordine, sono richieste le seguenti informazioni:

- Linee guida di selezione: EN 81-20/50 (EU), ASME A17.1-2004 (US) o altri
- Massa impattante (Kg), min e max
- Velocità nominale guidata (m/s) dell'ascensore
- Posizione di installazione: ascensore nascosto o contrappeso
- Numero di deceleratori in parallelo
- Corsa richiesto

E SELECCIÓN

Para la selección o el pedido son necesarios los siguientes datos:

- Directiva seleccionada: EN 81-20/50 (EU), ASME A17.1-2004 (US) u otra
- Masa mín. /máx. en caso de choque (kg)
- Velocidad nominal de viaje del ascensor (m/s)
- Posición de montaje: cabina de ascensor o contrapeso
- Cantidad de amortiguadores paralelos
- Carrera necesaria



EU-Baumusterprüfbescheinigung
EU-type examination certificate

Hiermit wird bescheinigt, dass das unten beschriebene Produkt der Firma
 This certifies that the product described below from company

Weforma Dämpfungstechnik GmbH
 Werther Straße 44
 52224 Stolberg
 Deutschland

die Anforderungen des Anhangs I der Richtlinie 2014/33/EU (Aufzüge) als eine Grundlage für die EU-Konformitätserklärung erfüllt.
 meets the requirements of Annex I of the Directive 2014/33/EU (lifts) as a basis for the EU declaration of conformity.

Geprüft nach **EN 81-20:2014**
 Tested in accordance with **EN 81-50:2014**

Beschreibung des Produktes **Sicherheitsbauteil gem. Anhang III, Ziffer 4 der Richtlinie 2014/33/EU -**
 (Details s. Anlage 1) **Energieverzehrender Aufsetzpuffer**
 Description of product **Safety component in accordance with annex III item 4 of directive 2014/33/EU -**
 (Details see Annex 1) **Energy-dissipating buffer**

Typenbezeichnung **ADS 50 - 175**
 Type Designation

Das Sicherheitsbauteil erfüllt für den im Anlage 1 zu dieser EU-Baumuster
 die grundlegenden Sicherheits- und Gesundheitsanforderungen der Richtl
 The safety component satisfies the basic safety and health requirements of the Richtl
 as specified in the annex 1 of this EU - type examination certificate.

Registrier-Nr. / Registered No. 44 208 12109610
 Prüfbericht Nr. / Test Report No. 16 208 455410
 Aktenzeichen / File reference 8000455410 / 3517 3226

TÜV NORD CERT GmbH Essen
 Zertifizierungsstelle Sicherheitsbauteile von Aufzügen
 Certification Body Safety components of lifts
 Benannte Stelle 0044 / Notified Body 0044

TÜV NORD CERT GmbH Langemarkstraße 20 45141 Essen

Bitte beachten Sie auch die umseitigen Hinweise
 Please also pay attention to the information stated overleaf

ZERTIFIKAT ◆ CERTIFICATE ◆ 0000000000 ◆ ЗЕРТИФІКАТ ◆ CERTIFICADO ◆ CERTIFICAT



CERTIFICATE OF CONFORMITY

Certificate No.: 150624/nA/001/v4
Certification Body: ÉMI-TÜV SÜD Kft.
 Dózsa György út 26.
 H-2000. Budapest – Hungary
Certificate Holder: Weforma Dämpfungstechnik GmbH.
 Werther Str. 44.
 52224 Stolberg - Deutschland
Manufacturer of the Test Sample: Weforma Dämpfungstechnik GmbH.
 Werther Str. 44.
 52224 Stolberg – Deutschland
Product: Energy-Dissipating Shock Absorbers
Type: ADS-50-225-SR/ST
Reference Standard: ASME A17.1-2004
Test report: LB-013/2015
 16.06.2015.
Outcome: The safety component conforms to the requirements of the mentioned Reference Standard for the respective scope of application stated on pages 1-6 of the annex to this Certificate of conformity.
Date of Issue: 30.07.2015
Validity: Until the expiry date of 30.07.2020, or until the relevant safety provisions have been changed.



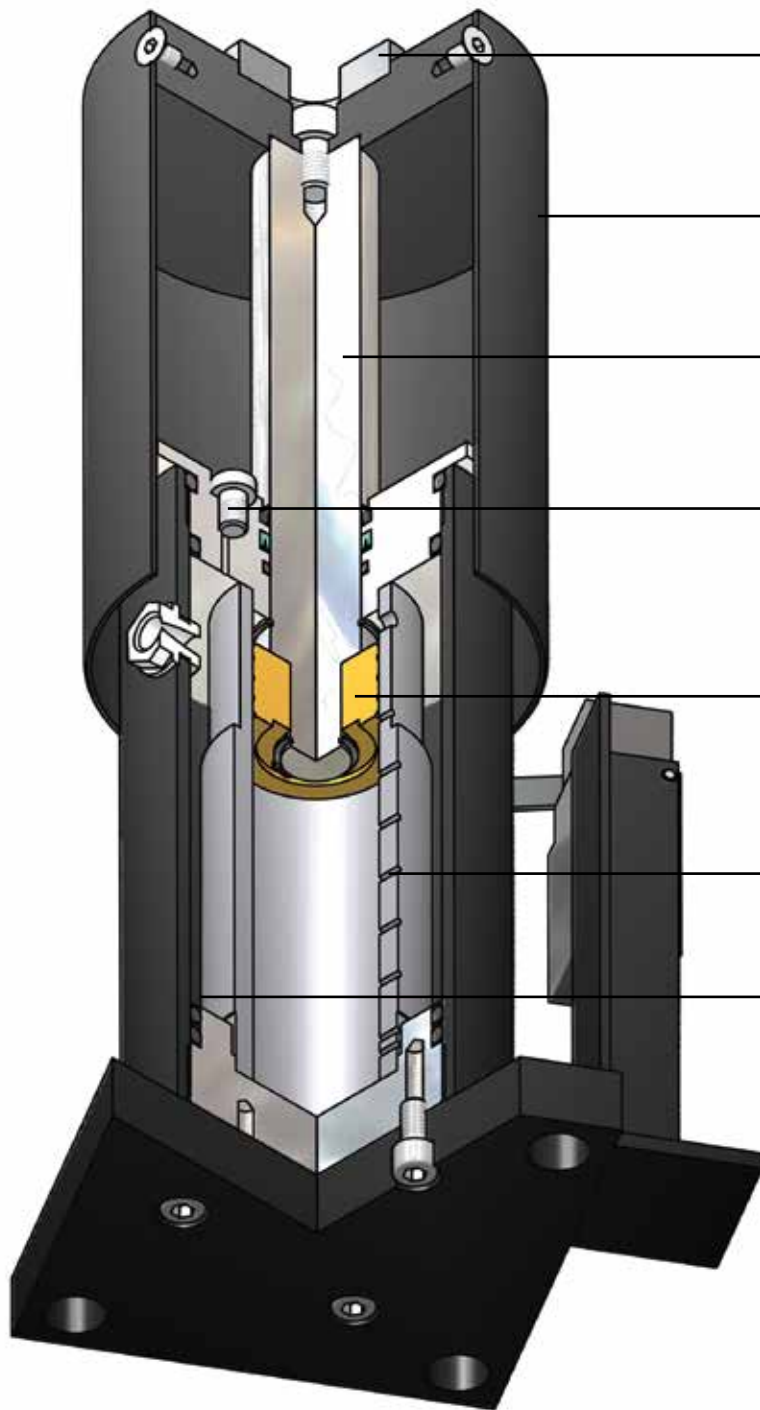
Dr. Gábor Madaras
 Head of the Certification Body



Funktionsprinzip · Operating Principle

Principe de Fonctionnement · Principio di Funzionamento

Principio de Funcionamiento



Anschlagkappe
Stop cap
Chapeau butoir
Testina d'urto
Cabeza de choque

Schutzrohr · Protection tube
Tube de protection
Tubo protettivo
Tubo de protección

Kolbenstange · Piston rod
Tige du piston · Stelo del pistone
Vástago del émbolo

Füllventil für Stickstoff
Filling Valve for Nitrogen
Vanne de remplissage pour l'azote
Valvola di riempimento per l'Azoto
Válvula de llenado para nitrógeno

Kolben · Piston
Piston · Pistone
Émbolo

Drosselbohrungen
Throttle orifices
Étrangleurs
Orifici di passaggio
Taladros estranguladores

Öl · Oil · Huile
Olio · Aceite

D FUNKTIONSPRINZIP

ADS Aufzugsdämpfer sind in sich geschlossene, nach dem Verdrängungsprinzip arbeitende Bauelemente.

Wird die Kolbenstange durch äußere Kräfteinwirkung eingedrückt, verdrängt der Kolben das Hydrauliköl durch die vorhandenen Drosselbohrungen, die sich proportional zum gefahrenen Hub verringern.

Als Folge wird die Einfahrgeschwindigkeit zwangsläufig geringer. Zur Kompensation des eintauchenden Kolbenstangenvolumens befindet sich oberhalb des Hydrauliköls ein Gasspeicher.

Dieser wird während des Eintauchens der Kolbenstange komprimiert. Gleichzeitig steigt der Druck. Bei Entlastung wird die Kolbenstange durch den Speicherdruck / Rückstellfeder zurückgestellt. Eine Anschlagkappe dämpft den Aufprall und reduziert das Aufprallgeräusch. Über ein Füllventil für Stickstoff sind die ADS-50 Stoßdämpfer mit 5 bar vorgespannt.

Ein Ölschauglas ermöglicht die einfache Kontrolle des Füllstandes bei ausgefahrener Kolbenstange.

Zur Überwachung der ausgefahrener Kolbenstange ist ein Sicherheits-Endschalter nach DIN-EN 50047 eingebaut. Dieser wird je nach Ausführung beim Einfahren der Kolbenstange entweder vom Schutzrohr (ADS-SR) oder vom Kontaktstab (ADS-ST) betätigt.

F PRINCIPE DE FONCTIONNEMENT

Les amortisseurs ADS pour ascenseurs sont des composants hydrauliques clos qui fonctionnent selon le principe du transfert d'huile.

Lorsque la tige s'enfonce dans le corps de l'amortisseur, le piston refoule l'huile simultanément dans tous les orifices d'étranglement qui se referment les uns après les autres.

En conséquence, la vitesse d'entrée de tige du piston diminue proportionnellement à la course parcourue. L'huile déplacée correspondant au volume de la tige est compensée par un accumulateur à base d'azote, placé au dessus de l'huile. Pendant la course, la pression de l'azote augmente. Lorsque la masse n'est plus appliquée, la pression de l'azote repousse le piston / ressort de retour.

Un chapeau butoir en plastique réduit le bruit d'impact. Les amortisseurs ADS-50 sont remplis grâce à une valve à une pression de 5 bar.

Une jauge vitrée permet un control visuel du niveau d'huile.

Pour contrôler que le piston reste en position sortie, un contact est intégré selon la norme DIN-EN 50047. Selon le type d'ADS, le contact est actionné par le tube de protection (ADS-SR) ou le levier (ADS-ST).

E PRINCIPIO DE FUNCIONAMIENTO

Los amortiguadores de ascensores ADS son componentes cerrados en sí que funcionan según el principio de desplazamiento.

Si el vástago es hundido mediante fuerza accionada exteriormente, el pistón desplaza el aceite hidráulico a través de los orificios de estrangulación que se reducen de forma proporcional según la elevación efectuada.

Como consecuencia la velocidad de descenso se reduce obligatoriamente. Para compensar el volumen del vástago que se sumerge, por encima del aceite hidráulico se encuentra un acumulador de gas.

Éste es comprimido durante la inmersión del vástago. Al mismo tiempo la presión asciende.

Al descargar el vástago es colocado nuevamente en su posición a través de la presión del acumulador / muelle de retorno. Una placa de tope amortigua el choque y reduce el ruido de choque. Los amortiguadores de choque ADS-50 son pretensados con 5 bares a través de la válvula de llenado para nitrógeno.

Una mirilla de circulación de aceite permite controlar sencillamente el nivel de llenado estando el vástago extendido.

Para vigilar el vástago extendido existe un interruptor final de seguridad instalado conforme con la norma DIN-EN 50047. Según el modelo al bajar el vástago este interruptor es accionado por el tubo de protección (ADS-SR) o por la barra de contacto (ADS-ST).

GB OPERATING PRINCIPLE

ADS shock absorbers for elevators are closed hydraulic components which operate on the basis of oil displacement.

When the piston rod is pushed into the cylinder, the piston displaces the oil through different sized holes which are progressively closed off.

As a result the speed of the piston rod proportionally decreases to the stroke covered. The displaced oil from the volume of the piston rod is compensated by an accumulator of nitrogen, which is above the oil.

During the stroke the pressure in the nitrogen is increased. When the mass is released the piston rod is returned by the pressure of the nitrogen / return spring. A plastic stop cap reduces the impact noise. The ADS-50 shock absorbers are filled by a valve with nitrogen at 5 bar.

An oil sight glass allows easy visual check of the oil level.

For monitoring of the extended piston rod a limit switch according DIN-EN 50047 is built in. Depending on the type of ADS the limit switch is pushed in by the protection tube (ADS-SR) or by the contact pin (ADS-ST).

I PRINCIPIO DI FUNZIONAMENTO

I deceleratori per ascensori ADS sono prodotti idraulici chiusi che operano sulla base dello spostamento di olio.

Quando lo stelo entra nel cilindro, il pistone sposta l'olio attraverso diversi orifici calibrati che vengono progressivamente chiusi. Per questo effetto, la velocità dello stelo si riduce proporzionalmente per l'intera corsa effettuata.

Lo spostamento dell'olio in termini di volume è compensato da un accumulatore ad azoto, posizionato sopra l'olio. Durante la corsa la pressione dell'azoto aumenta. Quando invece la massa è rilasciata, lo stelo ritorna in posizione per la pressione dell'azoto stesso / molla di richiamo. Una testina d'urto di plastica riduce il rumore dell'impatto. I deceleratori ADS-50 sono riempiti con azoto a 5 bar, attraverso una valvola.

Un piccolo oblò di vetro consente un'ispezione visiva del livello dell'olio.

Un interruttore di posizione secondo DIN - EN 50047 è integrato per il monitoraggio dell'estensione dello stelo. A seconda del tipo di ADS, questo interruttore di posizione è azionato dal tubo protettivo (ADS-SR) o dal perno di contatto (ADS-ST).



Aufzugsdämpfer · Shock Absorbers for Elevators

Amortisseurs pour Ascenseurs · Deceleratori per Ascensori

Amortiguadores para Ascensores



D

Oberflächenschutz	Gehäuse lackiert, Kolbenstange verchromt
EG-Baumusterprüfung	Richtlinie: 95/16/EG; EN 81-20/50
Sicherheit	Endschalter DIN EN 50047 (IP66)
Temperatur	-20°C - +80°C
RoHS konform	Richtlinie 2002/95/EG
Einsatzgebiete	Personen- und Lastenaufzüge

GB

Surface protection	Housing painted, Piston rod chrome plated
EC-Type Examination	Directive: 95/16/EC; EN 81-20/50
Security	Limit switch DIN EN 50047 (IP66)
Temperature	-20° - +80° C
RoHS compliant	Directive 2002/95/EC
Applications	Passenger and load elevators

F

Protection de la surface	Corps peint, Tige de piston avec surface chromé
Examen CE de type	Directive 95/16/CE; EN 81-20/50
Sécurité	Contact fin de course DIN EN 50047 (IP66)
Temperature	-20°C - +80°C
RoHS compliantes	Directive 2002/95/EC
Applications	Ascenseurs de personnes et les monte-charges

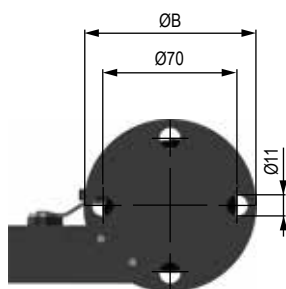
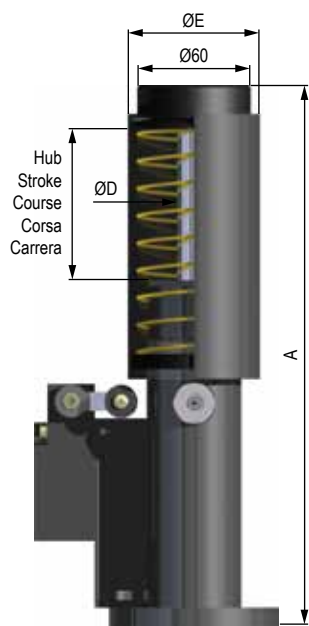
I

Superficie di protezione	Corpo acciaio zincato, Stelo de pistone cromato
Esame CE del tipo	Direttiva 95/16/CE; EN 81-20/50
Sicurezza	Interruttore di posizione DIN EN 50047
Temperature	-20°C - +80°C
RoHS compliant	Direttiva 2002/95/EC
Applicazioni	Ascensori per persone e per carichi

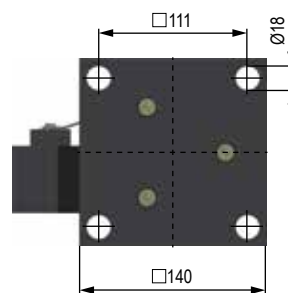
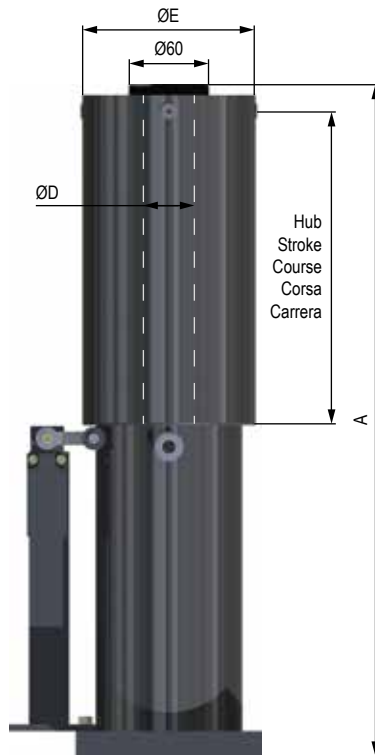
E

Protección de superficie	Carcasa pintada, vástago cromado
Examen CE de tipo	Directiva 95/16/CE; EN 81-20/50
Seguridad	Interruptor final DIN EN 50047 (IP66)
Temperaturas	-20°C - +80°C
RoHS y que cumplan	Directiva 2002/95/CE
Aplicaciones	Ascensores de personas y montacargas

ADS-26-SR



ADS-50-SR



ABMESSUNGEN - DIMENSIONS - DIMENSIONI - DIMENSIONES

	A	B	Ø D	Ø E
	mm	mm	mm	mm
ADS-26-080-SR	286	90	18	70
ADS-26-175-SR	502	90	18	70
ADS-50-080-SR	316	140	36	130
ADS-50-120-SR	396	140	36	130
ADS-50-175-SR	506	140	36	130
ADS-50-225-SR	615	140	36	130
ADS-50-275-SR	724	140	36	130
ADS-50-425-SR	1050	140	36	130

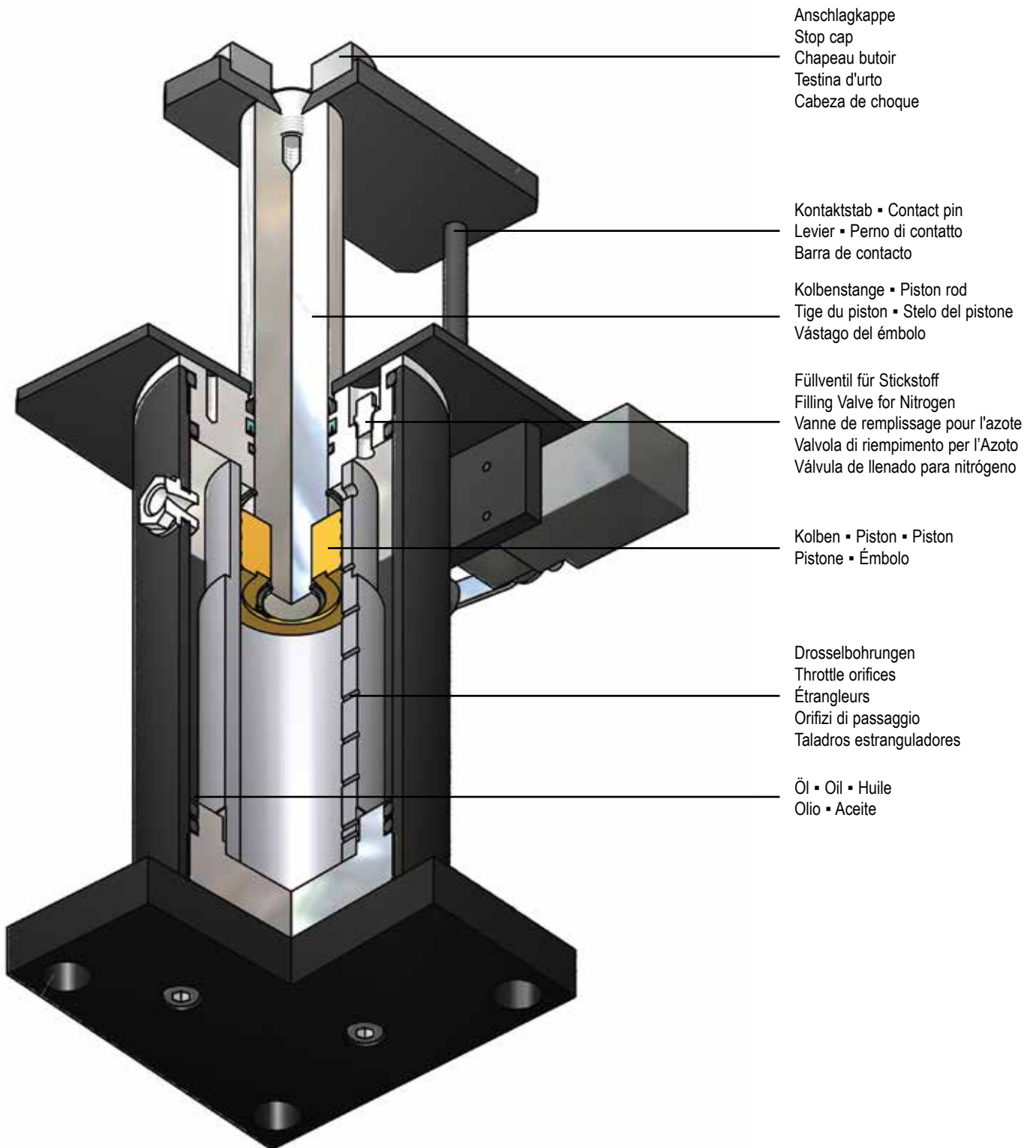
LEISTUNGEN - PERFORMANCE - CARATTERISTICHE TECNICHE - CARACTERÍSTICAS TÉCNICAS

	Hub - Stroke - Course Corsa - Carrera	Masse - Mass - Masse Masse - Masa		Nenngeschwindigkeit - Nominal Speed - Vitesse nominale Velocità nominale - Velocidad nominal	Gewicht - Weight - Poids Peso - Peso
	mm	min. kg	max kg.	standard m/s	kg
ADS-26-080-SR	80	300	1200	1,0	3,2
ADS-26-175-SR	175	300	2100	1,6	5,9
ADS-50-080-SR	80	450	2800	1,0	12,0
ADS-50-120-SR	120	450	2800	1,3	14,0
ADS-50-175-SR	175	450	3800	1,6	16,0
ADS-50-225-SR	225	450	3800	1,8	18,0
ADS-50-275-SR	275	450	4000	2,0	20,5
ADS-50-425-SR	425	450	4500	2,5	27,5

Funktionsprinzip · Operating Principle

Principe de Fonctionnement · Principio di Funzionamento

Principio de Funcionamiento



D FUNKTIONSPRINZIP

ADS Aufzugsdämpfer sind in sich geschlossene, nach dem Verdrängungsprinzip arbeitende Bauelemente.

Wird die Kolbenstange durch äußere Kräfteinwirkung eingedrückt, verdrängt der Kolben das Hydrauliköl durch die vorhandenen Drosselbohrungen, die sich proportional zum gefahrenen Hub verringern.

Als Folge wird die Einfahrgeschwindigkeit zwangsläufig geringer. Zur Kompensation des eintauchenden Kolbenstangenvolumens befindet sich oberhalb des Hydrauliköls ein Gasspeicher.

Dieser wird während des Eintauchens der Kolbenstange komprimiert. Gleichzeitig steigt der Druck. Bei Entlastung wird die Kolbenstange durch den Speicherdruck / Rückstellfeder zurückgestellt. Eine Anschlagkappe dämpft den Aufprall und reduziert das Aufprallgeräusch. Über ein Füllventil für Stickstoff sind die ADS-50 Stoßdämpfer mit 5 bar vorgespannt.

Ein Ölschauglas ermöglicht die einfache Kontrolle des Füllstandes bei ausgefahrener Kolbenstange.

Zur Überwachung der ausgefahrener Kolbenstange ist ein Sicherheits-Endschalter nach DIN-EN 50047 eingebaut. Dieser wird je nach Ausführung beim Einfahren der Kolbenstange entweder vom Schutzrohr (ADS-SR) oder vom Kontaktstab (ADS-ST) betätigt.

F PRINCIPE DE FONCTIONNEMENT

Les amortisseurs ADS pour ascenseurs sont des composants hydrauliques clos qui fonctionnent selon le principe du transfert d'huile.

Lorsque la tige s'enfonce dans le corps de l'amortisseur, le piston refoule l'huile simultanément dans tous les orifices d'étranglement qui se referment les uns après les autres.

En conséquence, la vitesse d'entrée de tige du piston diminue proportionnellement à la course parcourue. L'huile déplacée correspondant au volume de la tige est compensée par un accumulateur à base d'azote, placé au dessus de l'huile. Pendant la course, la pression de l'azote augmente. Lorsque la masse n'est plus appliquée, la pression de l'azote repousse le piston / ressort de retour.

Un chapeau butoir en plastique réduit le bruit d'impact. Les amortisseurs ADS-50 sont remplis grâce à une valve à une pression de 5 bar.

Une jauge vitrée permet un control visuel du niveau d'huile.

Pour contrôler que le piston reste en position sortie, un contact est intégré selon la norme DIN-EN 50047. Selon le type d'ADS, le contact est actionné par le tube de protection (ADS-SR) ou le levier (ADS-ST).

E PRINCIPIO DE FUNCIONAMIENTO

Los amortiguadores de ascensores ADS son componentes cerrados en sí que funcionan según el principio de desplazamiento.

Si el vástago es hundido mediante fuerza accionada exteriormente, el pistón desplaza el aceite hidráulico a través de los orificios de estrangulación que se reducen de forma proporcional según la elevación efectuada.

Como consecuencia la velocidad de descenso se reduce obligatoriamente. Para compensar el volumen del vástago que se sumerge, por encima del aceite hidráulico se encuentra un acumulador de gas.

Este es comprimido durante la inmersión del vástago. Al mismo tiempo la presión asciende.

Al descargar el vástago es colocado nuevamente en su posición a través de la presión del acumulador / muelle de retorno. Una placa de tope amortigua el choque y reduce el ruido de choque. Los amortiguadores de choque ADS-50 son pretensados con 5 bares a través de la válvula de llenado para nitrógeno.

Una mirilla de circulación de aceite permite controlar sencillamente el nivel de llenado estando el vástago extendido.

Para vigilar el vástago extendido existe un interruptor final de seguridad instalado conforme con la norma DIN-EN 50047. Según el modelo al bajar el vástago este interruptor es accionado por el tubo de protección (ADS-SR) o por la barra de contacto (ADS-ST).

GB OPERATING PRINCIPLE

ADS shock absorbers for elevators are closed hydraulic components which operate on the basis of oil displacement.

When the piston rod is pushed into the cylinder, the piston displaces the oil through different sized holes which are progressively closed off.

As a result the speed of the piston rod proportionally decreases to the stroke covered. The displaced oil from the volume of the piston rod is compensated by an accumulator of nitrogen, which is above the oil.

During the stroke the pressure in the nitrogen is increased. When the mass is released the piston rod is returned by the pressure of the nitrogen / return spring. A plastic stop cap reduces the impact noise. The ADS-50 shock absorbers are filled by a valve with nitrogen at 5 bar.

An oil sight glass allows easy visual check of the oil level.

For monitoring of the extended piston rod a limit switch according DIN-EN 50047 is built in. Depending on the type of ADS the limit switch is pushed in by the protection tube (ADS-SR) or by the contact pin (ADS-ST).

I PRINCIPIO DI FUNZIONAMENTO

I deceleratori per ascensori ADS sono prodotti idraulici chiusi che operano sulla base dello spostamento di olio.

Quando lo stelo entra nel cilindro, il pistone sposta l'olio attraverso diversi orifici calibrati che vengono progressivamente chiusi. Per questo effetto, la velocità dello stelo si riduce proporzionalmente per l'intera corsa effettuata.

Lo spostamento dell'olio in termini di volume è compensato da un accumulatore ad azoto, posizionato sopra l'olio. Durante la corsa la pressione dell'azoto aumenta. Quando invece la massa è rilasciata, lo stelo ritorna in posizione per la pressione dell'azoto stesso / molla di richiamo. Una testina d'urto di plastica riduce il rumore dell'impatto. I deceleratori ADS-50 sono riempiti con azoto a 5 bar, attraverso una valvola.

Un piccolo obolo di vetro consente un'ispezione visiva del livello dell'olio.

Un interruttore di posizione secondo DIN - EN 50047 è integrato per il monitoraggio dell'estensione dello stelo. A seconda del tipo di ADS, questo interruttore di posizione è azionato dal tubo protettivo (ADS-SR) o dal perno di contatto (ADS-ST).



Aufzugsdämpfer · Shock Absorbers for Elevators

Amortisseurs pour Ascenseurs · Deceleratori per Ascensori

Amortiguadores para Ascensores



D

Oberflächenschutz	Gehäuse lackiert, Kolbenstange verchromt
EG-Baumusterprüfung	Richtlinie: 95/16/EG; EN 81-20/50
Sicherheit	Endschalter DIN EN 50047 (IP66)
Temperatur	-20°C - +80°C
RoHS konform	Richtlinie 2002/95/EG
Einsatzgebiete	Personen- und Lastenaufzüge

GB

Surface protection	Housing painted, Piston rod chrome plated
EC-Type Examination	Directive: 95/16/EC; EN 81-20/50
Security	Limit switch DIN EN 50047 (IP66)
Temperature	-20° - +80° C
RoHS compliant	Directive 2002/95/EC
Applications	Passenger and load elevators

F

Protection de la surface	Corps peint, Tige de piston avec surface chromé
Examen CE de type	Directive 95/16/CE; EN 81-20/50
Sécurité	Contact fin de course DIN EN 50047 (IP66)
Temperature	-20°C - +80°C
RoHS compliantes	Directive 2002/95/EC
Applications	Ascenseurs de personnes et les monte-charges

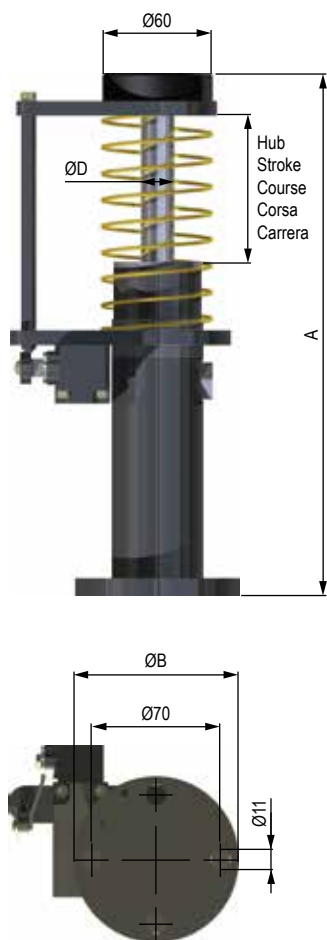
I

Superficie di protezione	Corpo acciaio zincato, Stelo de pistone cromato
Esame CE del tipo	Direttiva 95/16/CE; EN 81-20/50
Sicurezza	Interruttore di posizione DIN EN 50047
Temperature	-20°C - +80°C
RoHS compliant	Direttiva 2002/95/EC
Applicazioni	Ascensori per persone e per carichi

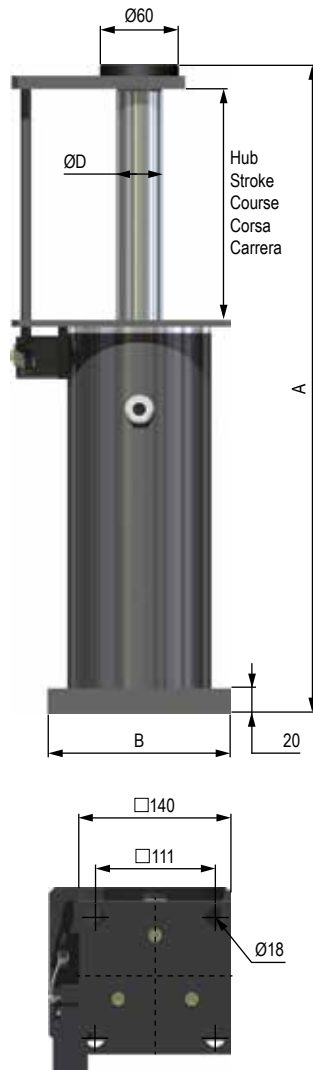
E

Protección de superficie	Carcasa pintada, vástago cromado
Examen CE de tipo	Directiva 95/16/CE; EN 81-20/50
Seguridad	Interruptor final DIN EN 50047 (IP66)
Temperaturas	-20°C - +80°C
RoHS y que cumplan	Directiva 2002/95/CE
Aplicaciones	Ascensores de personas y montacargas

ADS-26-ST



ADS-50-ST



ABMESSUNGEN - DIMENSIONS - DIMENSIONI - DIMENSIONES

	A	B	Ø D
	mm	mm	mm
ADS-26-080-ST	286	90	18
ADS-26-175-ST	502	90	18
ADS-50-080-ST	308	140	36
ADS-50-120-ST	388	140	36
ADS-50-175-ST	497	140	36
ADS-50-225-ST	607	140	36
ADS-50-275-ST	716	140	36
ADS-50-425-ST	1042	140	36

LEISTUNGEN - PERFORMANCE - CARATTERISTICHE TECNICHE - CARACTERÍSTICAS TÉCNICAS

	Hub - Stroke - Course Corsa - Carrera	Masse - Mass - Masse Masse - Masa		Nenngeschwindigkeit - Nominal Speed - Vitesse nominale Velocità nominale - Velocidad nominal	Gewicht - Weight - Poids Peso - Peso
	mm	min. kg	max. kg.	standard m/s	kg
ADS-26-080-ST	80	300	1200	1,0	3,4
ADS-26-175-ST	175	300	2100	1,6	6,2
ADS-50-080-ST	80	450	2800	1,0	12,0
ADS-50-120-ST	120	450	2800	1,3	14,0
ADS-50-175-ST	175	450	3800	1,6	16,0
ADS-50-225-ST	225	450	3800	1,8	18,0
ADS-50-275-ST	275	450	4000	2,0	20,5
ADS-50-425-ST	425	450	4500	2,5	27,5