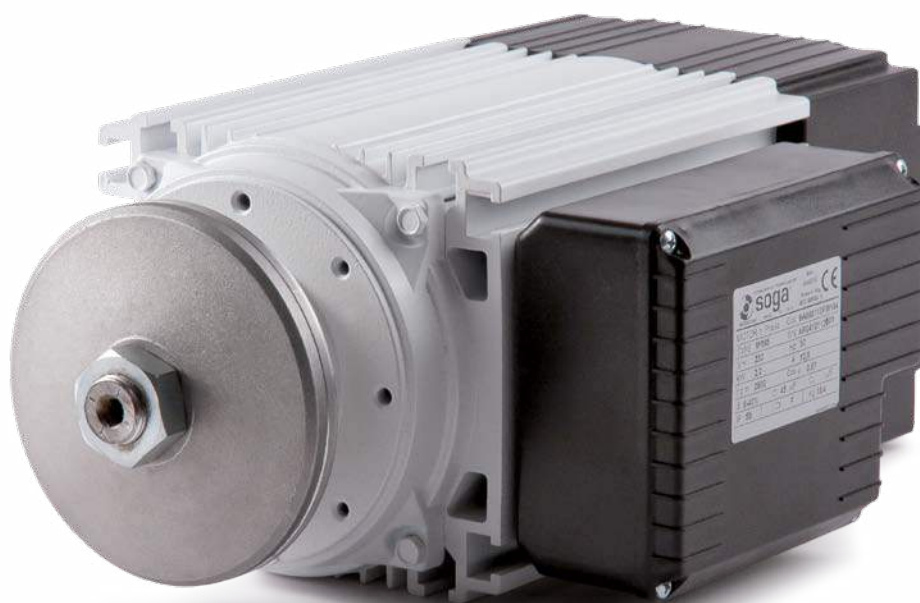


MR65



MR65

I motori ribassati della serie MR65 sono disponibili sia nella versione monofase che trifase. A richiesta possono montare un freno rallentatore in grado di frenare la lama entro i limiti previsti dalle norme di sicurezza.

Flat motors of MR65 series are available both as single-phase and three-phase. On request they can be equipped with a slowing-speed brake that can decelerate the blade in the limits of the safety standards.



MR65

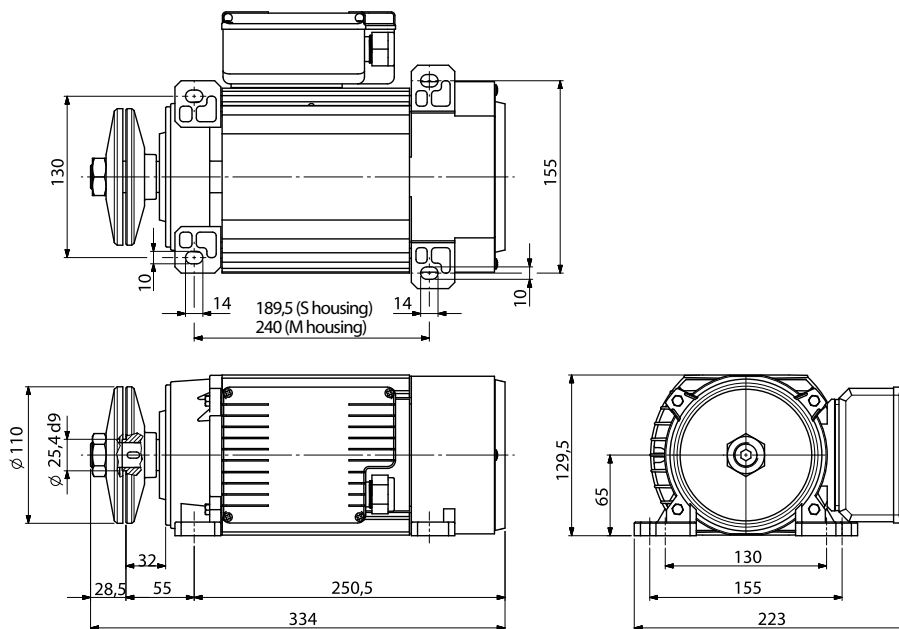
La potenza espressa è riferita ad un servizio S6-40% per monofase, S1 ÷ S6-40% per trifase

The given output refers to S6-40% duty cycle for single-phase, S1 ÷ S6-40% duty cycle for three-phase

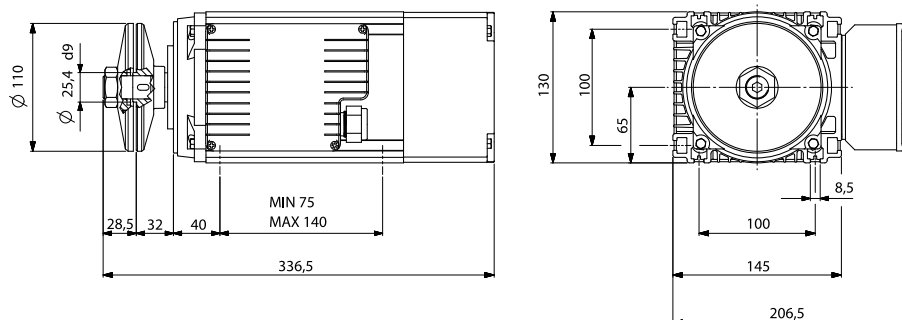


monofase / single-phase 230 V										
Model		PN	n	η	$\cos\phi$	I_N	ISP / I_N	MN	MSP / MN	Mass
2 Poli / 2 Poles		kW	r.p.m.	%		A		nm		Kg
MR65 M1SA/2	S6-40%	1,5	2800	70	0,97	9,4	2,8	4,8	0,6	12,4
MR65 M1SB/2	S6-40%	1,8	2800	71	0,97	11,7	2,8	5,9	0,6	13,2
MR65 M1SC/2	S6-40%	2,2	2800	73	0,97	13,5	2,8	7	0,6	14,5
MR65 M1MA/2	S6-40%	2,6	2800	74	0,98	15,4	2,8	8,1	0,6	15,6
trifase / three-phase 400 V / 50 Hz										
Model		PN	n	η	$\cos\phi$	I_N	ISP / I_N	MN	MSP / MN	Mass
2 Poli / 2 Poles		kW	r.p.m.	%		A		nm		Kg
MR65 T1SA/2	S1	1,1	2830	77	0,77	2,7	5,6	3,7	3,2	11,1
	S6-40%	1,5	2800	76	0,83	3,4	4,4	5,1	2,3	11,1
MR65 T1SB/2	S1	1,5	2830	77	0,78	3,6	5,6	5,1	3,4	12,4
	S6-40%	2,2	2800	75	0,83	5,1	3,9	7,5	2,3	12,4
MR65 T1SC/2	S1	2	2830	78	0,81	4,7	5,7	6,8	3,6	13,7
	S6-40%	3	2800	76	0,85	6,4	4,2	10	2,2	13,7
MR65 T1MA/2	S1	2,7	2835	79	0,77	6,4	6,9	9,1	4,5	18
	S6-40%	3,7	2800	76	0,83	7,9	5,7	12,6	3,2	18
trifase / three-phase 460 V / 60 Hz										
Model		PN	n	η	$\cos\phi$	I_N	ISP / I_N	MN	MSP / MN	Mass
2 Poli / 2 Poles		kW	r.p.m.	%		A		nm		Kg
MR65 T1SA/2	S1	1,3	3395	77	0,77	2,7	5,2	3,5	3	11,1
	S6-40%	1,8	3360	76	0,83	3,4	4,2	4,9	2,2	11,1
MR65 T1SB/2	S1	1,7	3395	77	0,78	3,6	5,4	4,9	3,3	12,4
	S6-40%	2,6	3360	75	0,83	5,1	3,7	7,2	2,2	12,4
MR65 T1SC/2	S1	2,3	3370	78	0,81	4,7	5,5	6,5	3,4	13,7
	S6-40%	3,4	3335	76	0,85	6,4	4	9,6	2,1	13,7
MR65 T1MA/2	S1	4	3400	79	0,77	6,4	6,7	8,7	4,5	18
	S6-40%	3,1	3335	76	0,83	7,9	5,4	11,5	3,2	18

versione con piedini - feet version



versione senza piedini - no feet



Rotazione oraria standard (filetto sx). Rotazione antioraria su richiesta.
Clockwise rotation standard (left thread). Anticlockwise rotation on request.

* ϕ 90 su richiesta - ϕ 90 on request