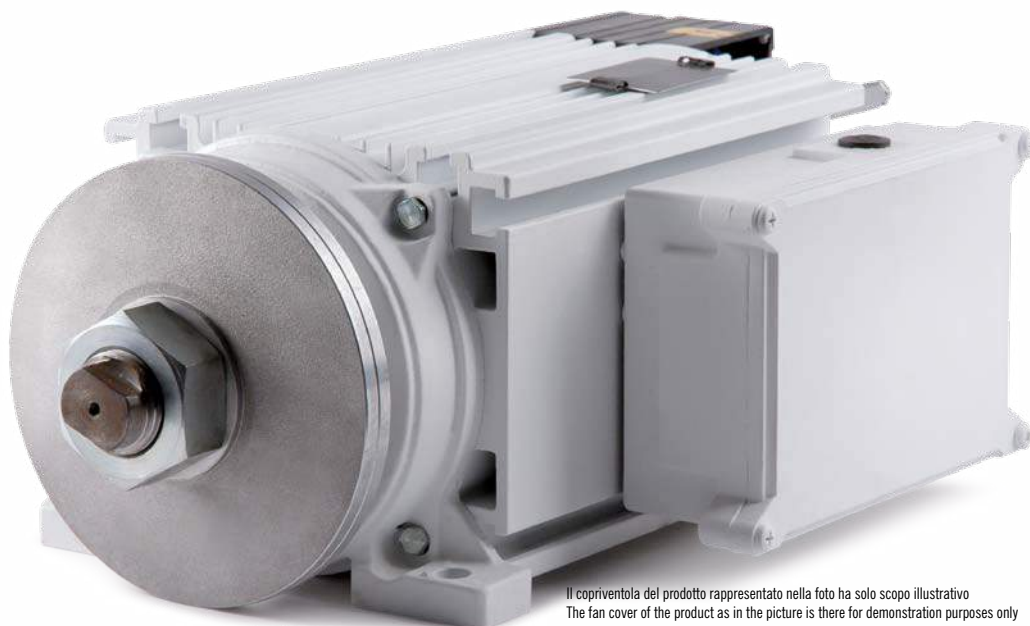


MR80



Il copriventola del prodotto rappresentato nella foto ha solo scopo illustrativo
The fan cover of the product as in the picture is there for demonstration purposes only

MR80

I motori ribassati della serie MR80 sono disponibili nella versione trifase. Possono montare, su richiesta, un freno in corrente continua.

Flat motors of MR80 series are available in three-phase version. On request they can be equipped with a DC brake.

MR

MR80

La potenza espressa è riferita ad un servizio S1 e S6-60%

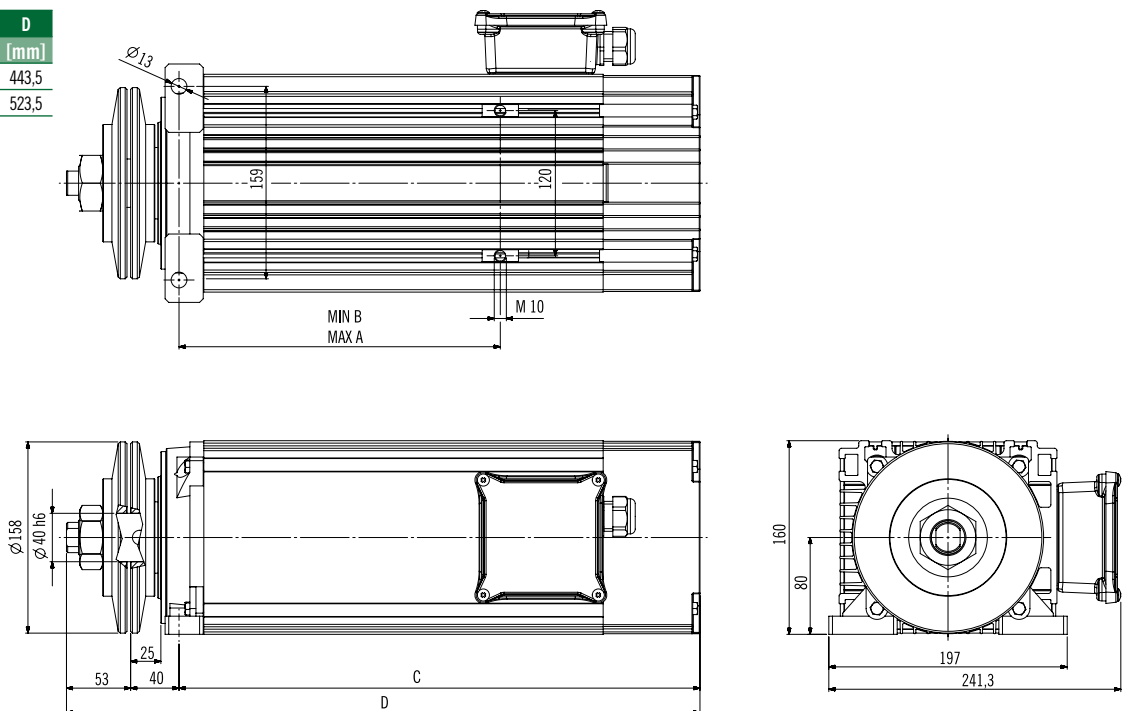
The given output refers to S1 and S6-60% duty cycle



trifase / three-phase 400 V/50 Hz										
Model		PN	n	η	$\cos\phi$	IN	ISP / IN	MN	MSP / MN	Mass
		kW	r.p.m.	%		A		nm		Kg
2 Poli / 2 Poles	S1	5	2840	85	0,85	10	6,3	17	2,8	33
	S6-60%	6	2810	83	0,88	11,9	5,3	20	2,4	33
MR80 T1SB/2	S1	7,5	2900	85	0,85	15	7	24,7	2,7	43
	S6-60%	9	2860	86	0,88	17	6,2	30	2,2	43
MR80 T1MA/2	S1	2,5	1420	81	0,78	5,7	5,3	16,8	3,1	17,9
	S6-60%	3,3	1400	79	0,8	7	3,8	23,9	2,2	17,9
4 Poli / 4 Poles	S1	3,5	1420	81	0,78	8	5,5	23,5	2,7	32
	S6-60%	4	1400	81	0,8	8,9	4,9	27,3	2,3	32
MR80 T1SA/4	S1	4,5	1430	80	0,74	11	7,7	30	3,4	42
	S6-60%	5	1420	79	0,77	12	6,2	33	3	42

trifase / three-phase 460 V/60 Hz										
Model		PN	n	η	$\cos\phi$	IN	ISP / IN	MN	MSP / MN	Mass
		kW	r.p.m.	%		A		nm		Kg
2 Poli / 2 Poles	S1	5,7	3410	85	0,85	10	6	16,3	2,7	33
	S6-60%	7,2	3370	83	0,88	11,9	5,1	19,2	2,3	33
MR80 T1SB/2	S1	8,6	3480	85	0,85	15	6,7	23,7	2,6	43
	S6-60%	10,8	3430	86	0,88	17	6	28,8	2,1	43
MR80 T1MA/2	S1	2,9	1705	81	0,78	5,7	5,1	16,1	3	17,9
	S6-60%	3,5	1610	79	0,8	7	3,6	23	2,1	17,9
4 Poli / 4 Poles	S1	4	1705	81	0,78	8	5,3	22,5	2,6	32
	S6-60%	4,6	1610	81	0,8	8,9	4,7	26,2	2,2	32
MR80 T1SA/4	S1	5,2	1715	80	0,74	11	7,4	28,8	3,2	42
	S6-60%	5,7	1630	79	0,77	12	6	32,3	2,9	42

	A	B	C	D
	[mm]	[mm]	[mm]	[mm]
MR80 S	245	155	350,5	443,5
MR80 M	325	235	430,5	523,5



Rotazione oraria standard (filetto sx).
 Rotazione antioraria su richiesta.
 Clockwise rotation standard (left thread).
 Anticlockwise rotation on request.