

## MR107



12

## MR107

Il modello MR107 è un motore asincrono trifase in esecuzione ribassata per applicazione su fresatrici a ponte per il taglio del granito, del marmo e della pietra. Gli accorgimenti tecnici adottati e i materiali impiegati ne garantiscono l'utilizzo nelle condizioni più gravose. Infatti, l'adozione di O-rings, un labirinto in acciaio zincato, e di un V-ring, nonché guarnizioni tra scudi e cassa, garantiscono la totale protezione IP65 contro la penetrazione di polveri e acqua. Disponibile in 3 versioni standard (2, 4, 6 poli), a richiesta può essere realizzato a doppia velocità o dotato di freno elettromagnetico senza variare la lunghezza totale.

*MR107 is a three-phase asynchronous flat motor proper to be installed on bridge machines for cutting granite, marble or stone. The technical features and the choices of the adopted materials make this motor suitable for heavy duty applications and environments. As a matter of fact, the use of O-rings, V-rings, chromium-plated steel labyrinth and sealing gaskets between shields and housing, makes this motor IP65 totally protected against water and dust. It is available in three versions (2, 4, 6 poles). On request it can be supplied in two-speed-version or with electromagnetic brake with unchanged overall length.*

MR

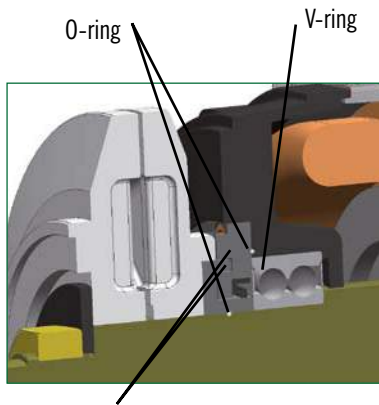
# MR107

La potenza espressa è riferita ad un servizio S1 e S6-60%

The given output refers to S1 and S6-60% duty cycle



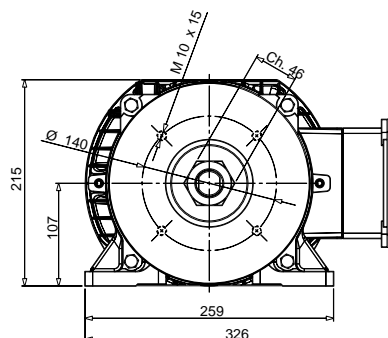
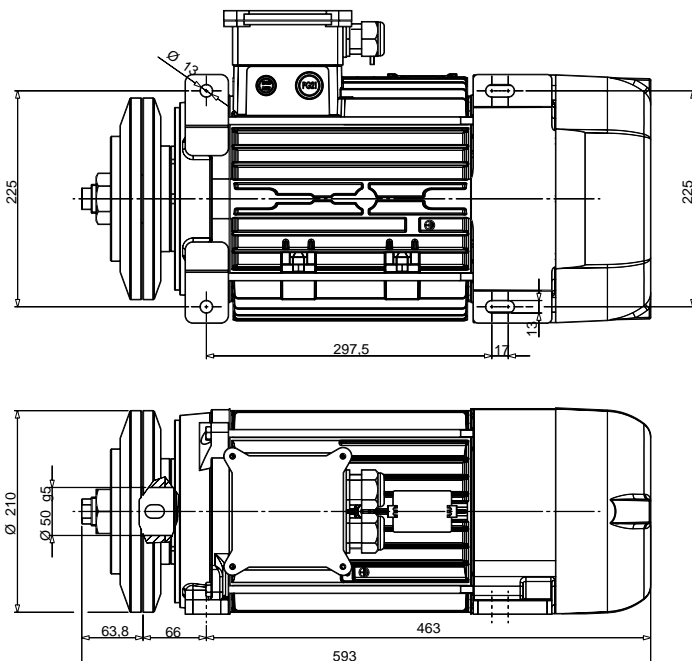
## particolare • detail



labirinto in acciaio - steel labyrinth ring

trifase / three phase 400 V / 50 Hz										
Model		PN	n	$\eta$	$\cos\phi$	IN	ISP / IN	MN	MSP / MN	Mass
2 Poli / 2 Poles		kW	r.p.m.	%		A		nm		Kg
MR107 T1MA/2	S1	9	2900	86	0,89	17	6,3	29,6	3	64,2
	S6-60%	10,8	2880	85	0,9	20,5	5,2	35,8	2,5	64,2
MR107 T1MB/2	S1	11	2900	87	0,86	22	7	36	3	68,9
	S6-60%	13,2	2880	86	0,87	26,5	5,8	43,7	2,5	68,9
MR107 T1MC/2	S1	13	2920	87	0,86	25,4	8,6	42,5	3,3	77
	S6-60%	15,6	2900	86	0,87	30,5	7,1	51,4	2,8	77
MR107 T1MD/2	S1	15	2920	88	0,85	29,5	8,9	49,1	3,3	83,5
	S6-60%	18	2900	87	0,87	35,4	7,4	59,3	2,8	83,5
4 Poli / 4 Poles										
MR107 T1MA/4	S1	7	1435	87	0,83	14,5	5,5	46,6	2,5	68,9
	S6-60%	8,4	1415	84	0,87	17,4	4,6	56,3	2,1	68,9
MR107 T1MB/4	S1	8	1435	86	0,83	16	5,8	53,2	2,6	71,2
	S6-60%	9,6	1415	84	0,87	19,2	4,8	64,8	2,1	71,2
MR107 T1MC/4	S1	9	1440	87	0,78	18,5	5,9	59,7	2,8	77,5
	S6-60%	10,8	1420	86	0,81	22,2	4,9	72,6	2,3	77,5
MR107 T1MD/4	S1	10	1445	88	0,77	21	6,2	66,1	2,8	84
	S6-60%	12	1430	87	0,79	25,2	5,2	80,1	2,3	84
6 Poli / 6 Poles										
MR107 T1MA/6	S1	4,5	950	85	0,78	9,8	6,2	45,2	2,3	71,2
	S6-60%	5,4	940	84	0,8	11,8	5,1	54,9	1,9	71,2
MR107 T1MB/6	S1	6	960	84	0,78	13,2	5,8	59,7	2,4	84
	S6-60%	7,5	950	83	0,82	16	4,8	75,4	1,9	84

trifase / three phase 460 V / 60 Hz										
Model		PN	n	$\eta$	$\cos\phi$	IN	ISP / IN	MN	MSP / MN	Mass
2 Poli / 2 Poles		kW	r.p.m.	%		A		nm		Kg
MR107 T1MA/2	S1	10,3	3480	86	0,89	17	6	28,4	2,9	64,2
	S6-60%	13	3455	85	0,9	20,5	4,8	34,4	2,4	64,2
MR107 T1MB/2	S1	12,6	3480	87	0,86	22	6,7	34,5	2,9	68,9
	S6-60%	15,8	3455	86	0,87	26,5	5,5	42	2,4	68,9
MR107 T1MC/2	S1	15	3505	87	0,86	25,4	8,2	40,8	3,1	77
	S6-60%	18,7	3480	86	0,87	30,5	6,8	49,3	2,7	77
MR107 T1MD/2	S1	17,2	3505	88	0,85	29,5	8,5	47,1	3,1	83,5
	S6-60%	21,6	3480	87	0,87	35,4	7,1	56,9	2,7	83,5
4 Poli / 4 Poles										
MR107 T1MA/4	S1	8	1720	87	0,83	14,5	5,3	44,7	2,4	68,9
	S6-60%	9,7	1630	84	0,87	17,4	4,4	54,4	2	68,9
MR107 T1MB/4	S1	9,2	1720	86	0,83	16	5,6	51	2,5	71,2
	S6-60%	11	1630	84	0,87	19,2	4,6	62,2	2	71,2
MR107 T1MC/4	S1	10,3	1730	87	0,87	18,5	5,6	57,3	2,7	77,5
	S6-60%	12,4	1635	86	0,81	22,2	4,7	70	2,2	77,5
MR107 T1MD/4	S1	15	1735	88	0,77	21	6	63,4	2,7	84
	S6-60%	13,8	1645	87	0,79	25,2	5	76,9	2,2	84
6 Poli / 6 Poles										
MR107 T1MA/6	S1	5,2	1140	85	0,78	9,8	6	43,4	2,2	71,2
	S6-60%	6,2	1230	84	0,8	11,8	4,9	52,7	1,8	71,2
MR107 T1MB/6	S1	6,9	1150	84	0,78	13,2	5,5	57,3	2,2	84
	S6-60%	8,6	1140	83	0,82	16	4,6	72,4	1,8	84



Rotazione oraria standard (filetto sx).  
 Rotazione antioraria su richiesta.  
 Clockwise rotation standard (left thread).  
 Anticlockwise rotation on request.