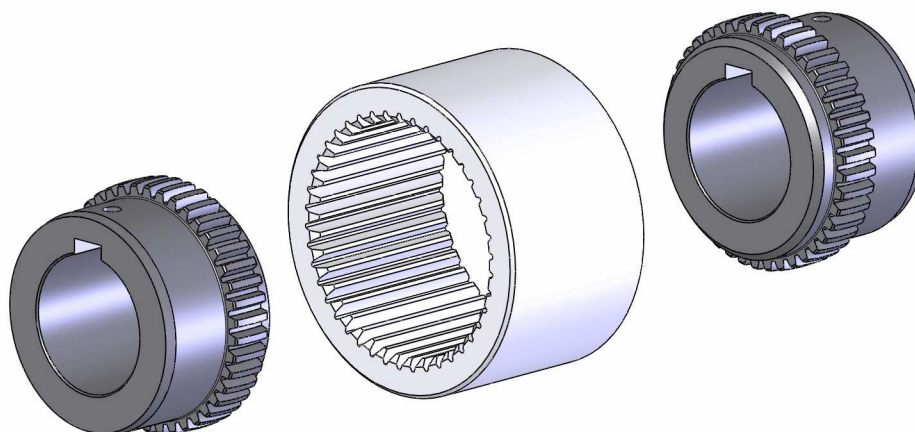


# GD-p-GD-GD.s-GSTR

GIUNTI  
COUPLINGS



# GIUNTI - COUPLINGS



**Serie GD-p**

## DATI TECNICI – TECHNICAL DATA

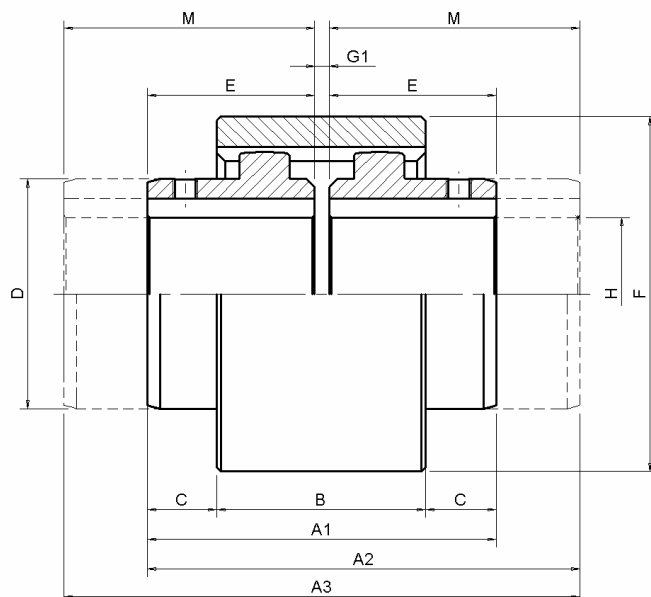
GRAND SIZE	N [kW] / n [rpm]		T <sub>k</sub> [Nm]		VEL MAX MAX SPEED [rpm]	MASSA <sup>(1)</sup> WEIGHT [kg]	INERZIA <sup>(1)</sup> INERTIA [kgcm <sup>2</sup> ]	DISALLINEAMENTO MISALIGNMENT		
	Std	Max	T <sub>KN</sub>	T <sub>K max</sub>				ANG <sup>(2)</sup> [°]	RAD [mm]	ASS [mm]
040 (14)	0,0011	0,0023	11,5	23,0	14000	0,22	0,27	± 2°	0,7	± 1
050 (19)	0,0019	0,0037	18,5	36,5	12000	0,38	0,64	± 2°	0,8	± 1
060 (24)	0,0023	0,0047	23,0	46,0	10000	0,49	0,92	± 2°	0,8	± 1
070 (28)	0,0053	0,0106	51,5	103,5	8000	1,16	3,45	± 2°	1,0	± 1
075 (32)	0,0071	0,0142	69,0	138,0	7100	1,42	5,03	± 2°	1,0	± 1
085 (38)	0,0090	0,0181	88,0	176,0	6300	1,99	9,59	± 2°	0,9	± 1
095 (42)	0,0113	0,0226	110,0	220,0	6000	2,39	13,06	± 2°	0,9	± 1
100 (48)	0,0158	0,0317	154,0	308,0	5600	3,20	18,15	± 2°	0,9	± 1
120 (55)	0,0290	0,0580	285,0	570,0	4800	5,61	49,44	± 2°	1,2	± 1
140 (65)	0,0432	0,0865	420,0	840,0	4000	8,63	106,34	± 2°	1,3	± 1

(1) GIUNTO CON MOZZI STD, FORO MAX SENZA CAVA – COUPLING WITH STD HUBS, MAX BORE WITHOUT KEYWAY

(2) PER MOZZO – EACH HUB

DATI NON IMPEGNATIVI – NOT BINDING DATA

# GIUNTI - COUPLINGS



**Serie GD-p**

**DIMENSIONI [mm] – DIMENSIONS [mm]**

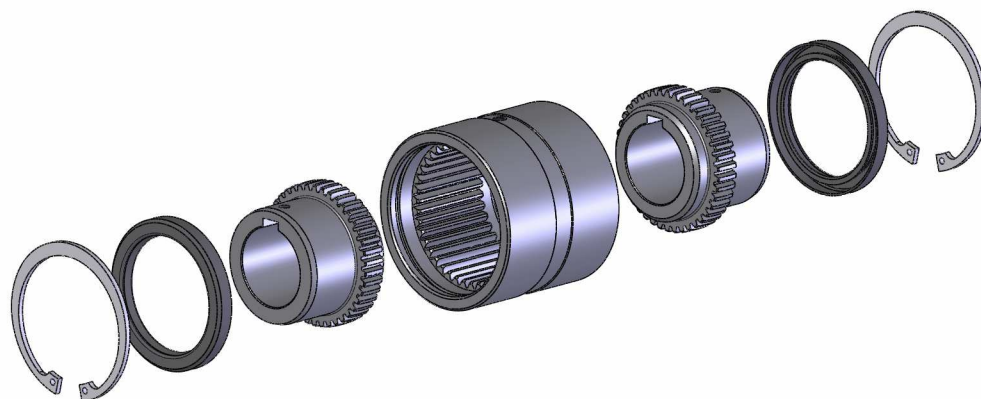
GRAND SIZE	A <sub>1</sub> <sup>(1)</sup>	A <sub>2</sub> <sup>(1)</sup>	A <sub>3</sub> <sup>(1)</sup>	B	C	D	E	F	G <sub>1</sub> <sup>(1)</sup>	H <sup>(2)</sup>	M
040 (14)	51	57,5	64	38	6,5	25	23,5	40	4	14	30
050 (19)	55	69,5	84	38	8,5	32	25,5	48	4	19	40
060 (24)	57	80,5	104	42	7,5	36	26,5	52	4	24	50
070 (28)	86	105	124	48	19	45	41	68	4	28	60
075 (32)	84	104	124	48	18	50	40	75	4	32	60
085 (38)	84	124	164	50	17	60	40	85	4	38	80
095 (42)	88	156	224	50	19	63	42	95	4	42	110
100 (48)	104	164	224	50	27	68	50	100	4	48	110
120 (55)	124	174	224	65	29,5	82	60	120	4	55	110
140 (65)	144	214	284	72	36	95	70	140	4	65	140

(1) QUOTE DI MONTAGGIO – ASSEMBLY DIMENSIONS

(2) FORO MAX CONSENTITO - A RICHIESTA : Fori Finiti ISO H7 - Cave UNI 6604 – MAX ALLOWED BORE - ON REQUEST : Machined Bores ISO H7 - keyways UNI 6604

**DATI NON IMPEGNATIVI – NOT BINDING DATA**

# GIUNTI - COUPLINGS



**Serie GD**

## DATI TECNICI – TECHNICAL DATA

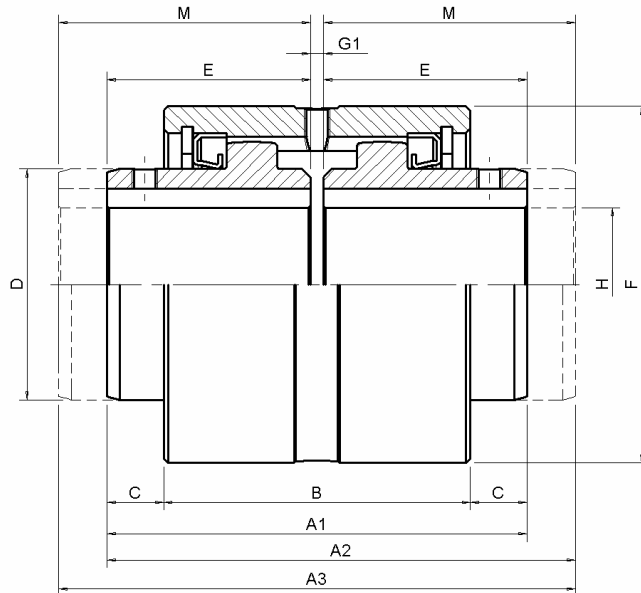
GRAND SIZE	N [kW] / n [rpm]		T <sub>k</sub> [Nm]		VEL MAX MAX SPEED [rpm]	MASSA <sup>(1)</sup> WEIGHT [kg]	INERZIA <sup>(1)</sup> INERTIA [kgcm <sup>2</sup> ]	DISALLINEAMENTO MISALIGNMENT		
	Std	Max	T <sub>kN</sub>	T <sub>k max</sub>				ANG <sup>(2)</sup> [°]	RAD [mm]	ASS [mm]
070 (25)	0,061	0,157	600	1524	6000	1,6	8,68	0,25°	0,20	± 1
085 (32)	0,103	0,259	1000	2520	5000	3,1	25,10	0,25°	0,26	± 1
100 (40)	0,128	0,322	1250	3125	4200	4,6	44,82	0,25°	0,32	± 1
120 (56)	0,257	0,639	2500	6200	3500	8,7	132,60	0,25°	0,37	± 1
140 (63)	0,412	0,985	4000	9260	3000	13,5	278,20	0,25°	0,40	± 1
175 (80)	0,773	1,855	7500	18000	2600	23,0	558,60	0,25°	0,48	± 1
200 (100)	1,236	2,937	12000	28500	1400	38,1	1044,50	0,25°	0,65	± 1
250 (125)	2,431	5,795	23600	56250	950	83,0	3650,00	0,25°	0,70	± 1
300 (155)	4,121	9,273	40000	90000	700	159,5	9982,00	0,25°	0,80	± 1

(1) GIUNTO CON MOZZI STD, FORO MAX SENZA CAVA – COUPLING WITH STD HUBS, MAX BORE WITHOUT KEYWAY

(2) PER MOZZO – EACH HUB

DATI NON IMPEGNATIVI – NOT BINDING DATA

# GIUNTI - COUPLINGS



**Serie GD**

**DIMENSIONI [mm] – DIMENSIONS [mm]**

GRAND SIZE	A <sub>1</sub> <sup>(1)</sup>	A <sub>2</sub> <sup>(1)</sup>	A <sub>3</sub> <sup>(1)</sup>	B	C	D	E	F	G <sub>1</sub> <sup>(1)</sup>	H <sup>(2)</sup>	M
070 (25)	85	104	123	61	12	42	41	68	3	28	60
085 (32)	100	131,5	163	73	13,5	55	48,5	85	3	38	80
100 (40)	115	139	163	82	16,5	64	56	95	3	48	80
120 (56)	140	172	204	97	21,5	80	68	120	4	60	100
140 (63)	153	198	243	108	22,5	100	74,5	140	4	70	119,5
175 (80)	170	227,5	285	125	22,5	125	82,5	175	5	90	140
200 (100)	216	285,5	355	148	34	150	105	198	6	110	174,5
250 (125)	288	355,5	423	214	39	190	140	245	8	140	207,5
300 (155)	370	433	498	240	64	240	180	300	10	175	245

(1) QUOTE DI MONTAGGIO – ASSEMBLY DIMENSIONS

(2) FORO MAX CONSENTITO - A RICHIESTA : Fori Finiti ISO H7 - Cave UNI 6604 – MAX ALLOWED BORE - ON REQUEST : Machined Bores ISO H7 - keyways UNI 6604

**DATI NON IMPEGNATIVI – NOT BINDING DATA**

# GIUNTI - COUPLINGS



**Serie GD.s**

## DATI TECNICI – TECHNICAL DATA

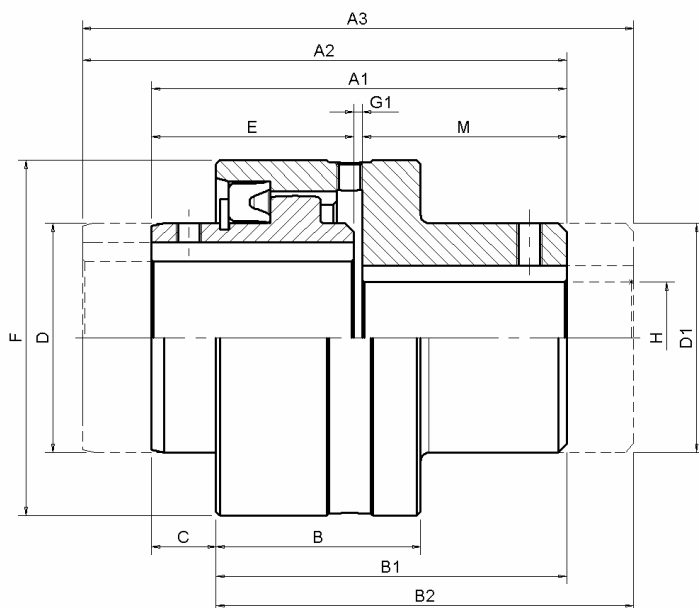
GRAND SIZE	N [kW] / n [rpm]		T <sub>K</sub> [Nm]		VEL MAX MAX SPEED [rpm]	MASSA <sup>(1)</sup> WEIGHT [kg]	INERZIA <sup>(1)</sup> INERTIA [kgcm <sup>2</sup> ]	DISALLINEAMENTO MISALIGNMENT		
	Std	Max	T <sub>KN</sub>	T <sub>K max</sub>				ANG <sup>(2)</sup> [°]	RAD [mm]	ASS [mm]
070 (25)	0,061	0,157	600	1524	6000	1,35	7,31	0,25°	0,20	± 1
085 (32)	0,103	0,259	1000	2520	5000	2,43	19,15	0,25°	0,26	± 1
100 (40)	0,128	0,322	1250	3125	4200	3,64	34,13	0,25°	0,32	± 1
120 (56)	0,257	0,639	2500	6200	3500	6,07	96,56	0,25°	0,37	± 1
140 (63)	0,412	0,985	4000	9260	3000	10,00	207,32	0,25°	0,40	± 1
175 (80)	0,773	1,855	7500	18000	2600	19,18	492,60	0,25°	0,48	± 1
200 (100)	1,236	2,937	12000	28500	1400	28,00	1064,00	0,25°	0,65	± 1

(1) GIUNTO CON MOZZI STD, FORO MAX SENZA CAVA – COUPLING WITH STD HUBS, MAX BORE WITHOUT KEYWAY

(2) PER MOZZO – EACH HUB

DATI NON IMPEGNATIVI – NOT BINDING DATA

# GIUNTI - COUPLINGS



**Serie GD.s**

## DIMENSIONI - DIMENSIONS

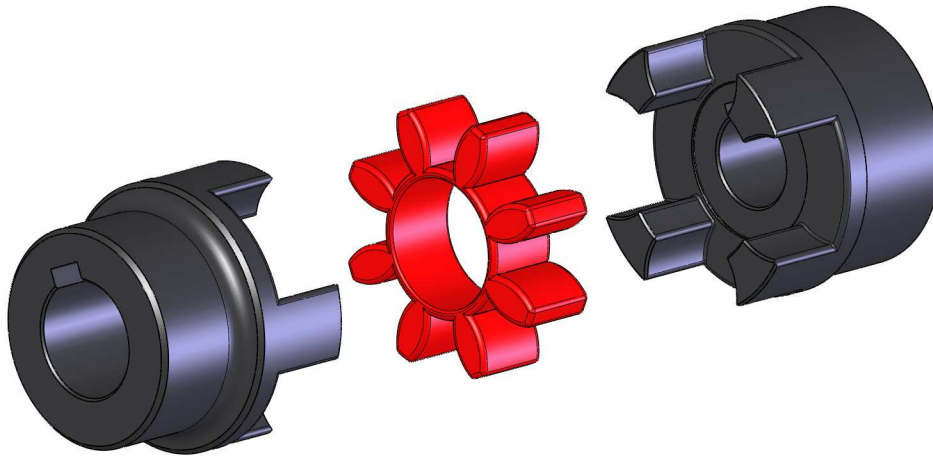
GRAND SIZE	A <sub>1</sub> <sup>(1)</sup>	A <sub>2</sub> <sup>(1)</sup>	A <sub>3</sub> <sup>(1)</sup>	B	B <sub>1</sub>	B <sub>2</sub>	C	D	D <sub>1</sub>	E	F	G <sub>1</sub> <sup>(1)</sup>	H <sup>(2)</sup>	M
070 (25)	85	104	123	43	72	91	13	42	40	41	70	3	28	41
085 (32)	100	131,5	163	49	84	115,5	16	55	55	48,5	85	3	38	48,5
100 (40)	115	139	163	54,5	96,5	120,5	18,5	64	64	56	95	3	48	56
120 (56)	132	164	204	60	105	145	27	80	80	68	120	4	60	60
140 (63)	140	185	243	63	109	167	31	100	100	74,5	140	4	75	61,5
175 (80)	153	210,5	283	76	127	199,5	26	125	125	82,5	175	5	90	65,5
200 (100)	201	273	342,5	92	163	235	38	150	150	105	198	6	110	90

(1) QUOTE DI MONTAGGIO - ASSEMBLY DIMENSIONS

(2) FORO MAX CONSENTITO - A RICHIESTA : Fori Finiti ISO H7 - Cave UNI 6604 - MAX ALLOWED BORE - ON REQUEST : Machined Bores ISO H7 - keyways UNI 6604

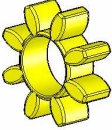


DATI NON IMPEGNATIVI - NOT BINDING DATA

# GIUNTI - COUPLINGS



**Serie GSTR**

## TIPOLOGIA STELLA – SPIDER TYPES

	DUREZZA HARDNESS	TEMPERATURA ESERCIZIO TEMPERATURE RANGE [°C]		GRANDEZZA SIZE	CARATTERISTICHE FEATURES
		CONTINUA CONTINUOUS	MAX		
	92 Shore-A	- 40 / + 90	- 50 / + 120	030 / 200	<ul style="list-style-type: none"> <li>• Macchine standard, idraulica. Buona elasticità</li> <li>• <i>Standard machineries, hydraulics. Average elasticity</i></li> </ul>
	98 Shore-A	- 30 / + 90	- 40 / + 120	030 / 200	<ul style="list-style-type: none"> <li>• Trasmissione ottimale della coppia</li> <li>• Ottimo smorzamento delle vibrazioni</li> <li>• <i>Good torque trasmission</i></li> <li>• <i>Good damping properties</i></li> </ul>
	64 Shore-D	- 30 / + 110	- 30 / + 130	030 / 200	<ul style="list-style-type: none"> <li>• Adatta per applicazioni critiche</li> <li>• <i>Suitable for critical drives</i></li> </ul>

## COEFFICIENTI DI SERVIZIO – SERVICE FACTORS

TEMPERATURA - TEMPERATURE					FREQUENZA AVVIO – STARTING FREQ					LIVELLO URTO – SHOCKS LEVEL			
TEMP	-30 °C +30 °C	+40 °C	+60 °C	+80 °C	Avvio/h Start/h	100	200	400	800	URTO SHOCK	LEGGERO LIGHT	MEDIO AVERAGE	ALTO HEAVY
S <sub>t</sub>	1,0	1,2	1,4	1,8	S <sub>z</sub>	1,0	1,2	1,4	1,6	S <sub>A</sub> / S <sub>L</sub>	1,5	1,8	2,5



# GIUNTI - COUPLINGS

## DATI TECNICI STELLA – SPIDER TECHNICAL DATA

STELLA 92 Shore-A (GIALLA) – SPIDER 92 Shore-A (YELLOW)													
GRAND SIZE	VEL MAX MAX SPEED [rpm]	ANGOLO TORSIONE TWISTING ANGLE		COPPIA TORQUE [Nm]			RIGIDITA' TORSIONALE TORSION STIFFNESS [Nm/rad x 10 <sup>3</sup> ]				DISALLINEAMENTO MISALIGNMENT		
		T <sub>KN</sub>	T <sub>K max</sub>	T <sub>KN</sub>	T <sub>K max</sub>	T <sub>KW</sub>	1,00 T <sub>KN</sub>	0,75 T <sub>KN</sub>	0,50 T <sub>KN</sub>	0,25 T <sub>KN</sub>	ANG	RAD	ASS
030	25000	6,4°	10°	7,5	15	2	0,38	0,31	0,24	0,14	1,18°	0,3	0,9
040	19000	3,2°	5°	10	20	2,6	1,28	1,05	0,80	0,47		0,4	1,0
055	14000			35	70	9,1	4,86	3,98	3,01	1,79		0,8	1,0
065	11800			95	190	49	10,90	8,94	6,76	4,01		1,0	1,2
080	9500			190	380	69	21,05	17,26	13,05	7,74		1,0	1,4
095	8000			265	530	81	23,74	19,47	1,72	8,73		1,0	1,6
105	7100			310	620	107	36,70	30,09	22,75	13,49		1,4	1,7
120	6300			410	820	163	50,72	41,59	31,45	18,64		1,4	1,8
135	5600			625	1250	333	97,13	79,65	60,22	35,70		1,4	2,0
160	4750			1280	2560	624	113,32	92,92	70,26	41,65		1,8	2,5
200	3750			2400	4800	858	190,09	155,87	117,86	69,86		1,8	2,8
STELLA 98 Shore-A (ROSSA) – SPIDER 98 Shore-A (RED)													
030	25000	6,4°	10°	12,5	25	3,3	0,56	0,46	0,35	0,21	1,18°	0,3	0,9
040	19000	3,2°	5°	17	34	4,4	2,92	2,39	1,81	1,07		0,4	1,0
055	14000			60	120	16	9,93	8,14	6,16	3,65		0,8	1,0
065	11800			160	320	42	26,77	21,95	16,60	9,84		1,0	1,2
080	9500			325	650	85	48,57	39,83	30,11	17,85		1,0	1,4
095	8000			450	900	117	54,50	44,69	33,79	20,03		1,0	1,6
105	7100			525	1050	137	65,29	53,54	40,48	24,00		1,4	1,7
120	6300			685	1370	178	94,97	77,88	58,88	34,90		1,4	1,8
135	5600			940	1880	244	129,51	106,20	80,30	47,60		1,4	2,0
160	4750			1920	3840	499	197,50	161,95	122,45	72,58		1,8	2,5
200	3750			3600	7200	936	312,20	256,00	193,56	114,73		1,8	2,8
STELLA 64 Shore-D (VERDE) – SPIDER 64 Shore-D (GREEN)													
030	19000	4,5°	7,0°	16	32	4,2	0,76	0,62	0,47	0,28	1,18°	0,3	0,9
040	19000	2,5°	3,6°	21	42	5,5	5,35	4,39	3,32	1,97		0,4	1,0
055	14000			75	150	19,5	15,11	12,39	9,37	5,55		0,8	1,0
065	11800			200	400	52	27,52	22,57	17,06	10,12		1,0	1,2
080	9500			405	810	105	70,15	57,52	43,49	25,78		1,0	1,4
095	8000			560	1120	146	79,86	65,49	49,52	29,35		1,0	1,6
105	7100			655	1310	170	95,51	78,32	59,22	35,10		1,4	1,7
120	6300			825	1650	215	107,92	88,50	66,91	39,66		1,4	1,8
135	5600			1175	2350	306	151,09	123,90	93,68	55,53		1,4	2,0
160	4750			2400	4800	624	248,22	203,54	153,9	91,22		1,8	2,5
200	3750			4500	9000	1170	674,52	553,11	418,20	247,89		1,8	2,8
DATI NON IMPEGNATIVI – NOT BINDING DATA													

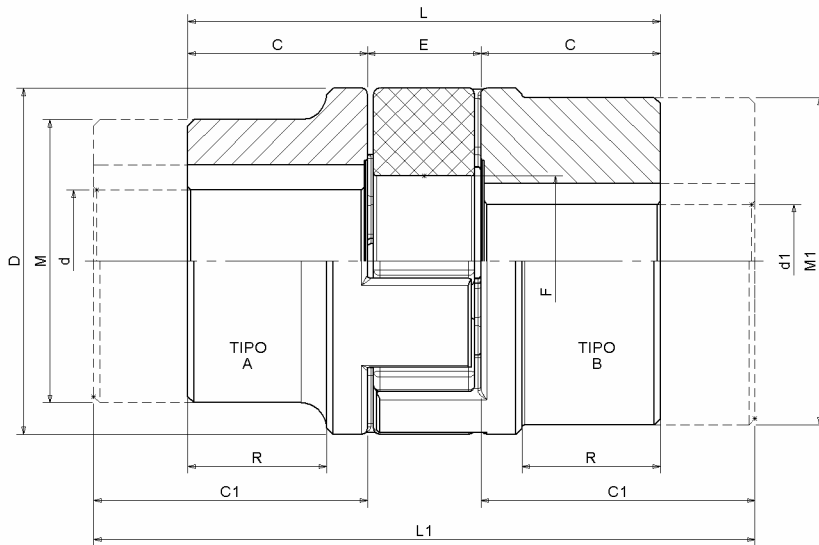
# GIUNTI - COUPLINGS

## ABBINAMENTO GIUNTI / MOTORI IEC (STELLA 92 Shore A) – COUPLINGS / IEC MOTORS ARRANGEMENT (92 Shore A SPIDER)

GIUNTO COUPLING	MOTORE MOTOR 50 Hz AC		2 POLI 2 POLES [3000 rpm]		4 POLI 4 POLES [1500 rpm]		6 POLI 6 POLES [1000 rpm]		8 POLI 8 POLES [750 rpm]	
	GRAND SIZE	ALBERO SHAFT	N [kW]	T [Nm]	N [kW]	T [Nm]	N [kW]	T [Nm]	N [kW]	T [Nm]
030	63	11x23	0,18	0,62	0,12	0,83	0,06	0,66		
		11x23	0,25	0,86	0,18	1,24	0,09	0,99		
	71	14x30	0,37	1,28	0,25	1,72	0,18	1,98	0,09	1,2
		14x30	0,55	1,9	0,37	2,55	0,25	2,75	0,12	1,6
040	80	19x40	0,75	2,59	0,55	3,79	0,37	4,07	0,18	2,4
		19x40	1,1	3,79	0,75	5,17	0,55	6,04	0,25	3,33
	90S	24x50	1,5	5,17	1,1	7,59	0,75	8,24	0,37	4,93
	90L	24x50	2,2	7,59						
055	90L	24x50			1,5	10	1,1	12	0,55	7,33
		28x60	3	10	2,2	15	1,5	16	0,75	10
	100L	28x60			3	21			1,1	15
		112M	28x60	4	14	4	28	2,2	24	1,5
065	132S	38x80	5,5	19	5,5	38	3	33	2,2	29
		38x80	7,5	26						
	132M	38x80			7,5	52	4	44	3	40
		38x80					5,5	60		
080	160M	42x110	11	38	11	76	7,5	82	4	53
		42x110	15	52					5,5	73
	160L	42x110	18,5	64	15	103	11	121	7,5	100
095	180L	48x110			22	152	15	165	11	147
	180M	48x110	22	76	18,5	128				
	200L	55x110	30	103	30	207	18,5	203	15	200
		55x110	37	128			22	242		
	225M	55x110	45	155						
105	225S	60x140			37	255			18,5	247
	250M	60x140	55	190						
120	225M	60x140			45	310	30	330	22	293
	250M	65x140			55	379				
	280M	65x140	90	310						
	280S	65x140	75	259						
	315S	65x140	110	379						
135	250M	65x140					37	407	30	400
	280S	75x140			75	517				
	315M	65x140	132	455						
	315L	65x140	160	552						
160	280M	75x140			90	621	55	604	45	600
	280S	75x140					45	495	37	493
	315S	80x170			110	759	75	824	55	733
	315M	80x170			132	910	90	989		
	315L	65x140	200	690						
		65x140	250	862						
315	65x140	315	1086							
200	315M	80x170							75	1000
		80x170			160	1103	110	1209	90	1200
		80x170			200	1379	132	1451	132	1760
	315L	80x170					160	1758		
		85x170			250	1724	200	2198	160	2133
		85x170			315	2172	250	2747	200	2667
	355	75x140	355	1224						
		75x140	400	1379						
		75x140	500	1724						
		95x170			355	2448	315	3462	250	3333
		95x170			400	2759	400	4396	315	4200
	400	95x170			500	3448				
80x170		560	1931							
80x170		630	2172							
	80x170	710	2448							

- ABBINAMENTO VALIDO PER AMBIENTE CON TEMPERATURE ENTRO + 30° C
- ARRANGEMENT VALID FOR AMBIENT TEMPERATURE UP TO + 30° C
- COPPIA DEL GIUNTO  $T_{Kmax}$  CALCOLATA CON COEFFICIENTE DI SICUREZZA = 2.
- COUPLING TORQUE  $T_{Kmax}$  ARRANGED FOR SAFETY FACTOR = 2.

# GIUNTI - COUPLINGS



**Serie GSTR**

## DIMENSIONI – DIMENSIONS

GRAND SIZE	D	d <sup>(1)</sup>	d <sub>1</sub> <sup>(1)</sup>	C	C <sub>1</sub>	E <sup>(2)</sup>	F	L <sup>(2)</sup>	L <sub>1</sub> <sup>(2)</sup>	M	M <sub>1</sub>	R
030 (14)	30	<sup>(3)</sup>	16	11	18,5	13	10	35	50	<sup>(3)</sup>	30	<sup>(3)</sup>
040 (19)	40	19	24	25	37	16	18	66	90	30	40	19
055 (24)	55	24	32	30	50	18	27	78	118	40	53	23,5
065 (28)	65	28	38	35	60	20	30	90	140	48	63	27,5
080 (38)	80	38	48	45	70	24	38	114	164	66	78	36,5
095 (42)	95	42	55	50	75	26	46	126	176	75	93	40
105 (48)	105	48	60	56	80	28	51	140	188	85	103	45
120 (55)	120	55	70	65	90	30	60	160	210	98	118	52
135 (65)	135	65	75	75	100	35	68	185	235	115	133	61
160 (75)	160	75	90	85	110	40	80	210	260	135	158	69
200 (90)	200	90	110	100	125	45	100	245	295	160	180	81

(1) FORO MAX CONSENTITO – MAX ALLOWED BORE

(2) QUOTE DI MONTAGGIO – ASSEMBLY DIMENSIONS

(3) DISPONIBILE SOLO MOZZO TIPO "B" – ONLY "B" VERSION AVAILABLE

A RICHIESTA Fori Finiti ISO H7; Cave UNI 6604 – Machined Bores ISO H7; keyways UNI 6604 ON DEMAND

DATI NON IMPEGNATIVI – NOT BINDING DATA

# GIUNTI - COUPLINGS

## CODIFICA ARTICOLI – ITEMS CODE

FAMIGLIA GROUP	MATERIALE MATERIAL	GRANDEZZA SIZE	CONFIGURAZIONE CONFIGURATION	FORO MOZZO 1 HUB 1 BORE	FORO MOZZO 2 HUB 2 BORE
31	A	120	F	00	00
<b>GIUNTO Serie GSTR grandezza 105 BL/BL 98 Sh-A (ROSSO) Ghisa – Serie GSTR COUPLING size 105 BL/BL 98 Sh-A (RED) Cast Iron</b>					

SERIE	FAMIGLIA GROUP	DESCRIZIONE DESCRIPTION
GIUNTI A DENTI GEAR COUPLINGS	20	Serie GD.s
	21	Serie GD
	22	Serie GD.p
GIUNTI A STELLA ROW COUPLINGS	30	Serie GSTR 92 Sh-A (STELLA GIALLA) (YELLOW SPIDER)
	31	Serie GSTR 98 Sh-A (STELLA ROSSA) (RED SPIDER)
	32	Serie GSTR 64 Sh-D (STELLA VERDE) (GREEN SPIDER)

MATERIALE MATERIAL	FAMIGLIA GROUP	DESCRIZIONE DESCRIPTION
A	20	ACCIAIO – ACCIAIO / STEEL – STEEL
	21	
	22	ACCIAIO – PA / STEEL – PA
	30	GHISA – PU / CAST IRON - PU
	31	
	32	
B	30	ACCIAIO – PU / STEEL - PU
	31	
	32	
C	30	ALLUMINIO – PU / ALUMINIUM - PU
	31	
	32	

CONFIGURAZIONI MONTAGGIO – ASSEMBLY CONFIGURATIONS					
GIUNTI A DENTI – GEAR COUPLINGS			GIUNTI A STELLA – ROW COUPLINGS		
CONFIGURAZIONE CONFIGURATION	MOZZO 1 HUB 1	MOZZO 2 HUB 2	CONFIGURAZIONE CONFIGURATION	MOZZO 1 HUB 1	MOZZO 2 HUB 2
A	STD / STD	STD / STD	A	A	B
B	STD / STD	LUNGO / LONG	B	B	B
C	LUNGO / LONG	LUNGO / LONG	C	A	A
D	LUNGO / LONG	STD / STD	D	A	BL
			E	B	BL
			F	BL	BL