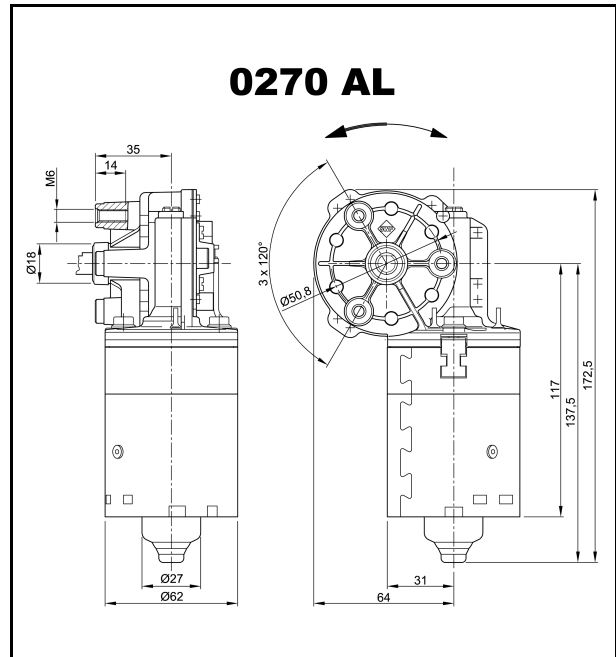
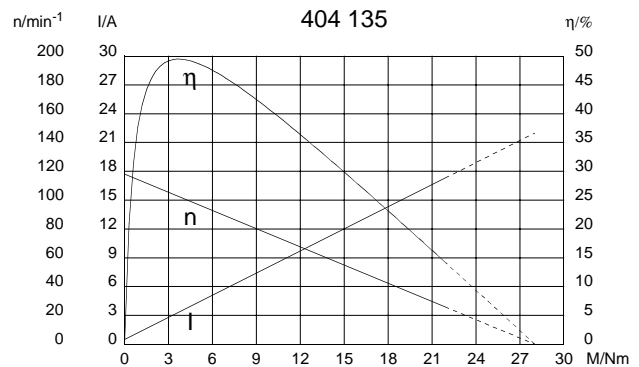


Technische Daten

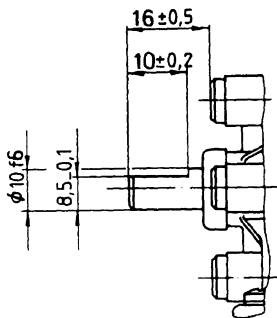
Nennspannung	U_N	[Volt]	24
Leerlaufdrehzahl	n_0	[min ⁻¹]	118
Nennmoment	M_N	[Nm]	2,0
Einschaltdauer	%		
EIN		[min]	
Anlaufmoment	M_A	[Nm]	28,0
Getriebeübersetzung	i		53/2
Anschlusswiderstand	2 Lamellen	R	[mΩ] 900,0
	4 Lamellen	R	[mΩ] 750,0
Anschlussinduktivität	2 Lamellen	L	[mH] 2,00
	4 Lamellen	L	[mH] 1,80
Läuferträgheitsmoment	J_R	[kgm ²] × 10 ⁻⁶	67,0
Zahnradwerkstoff			Kunststoff
Hall IC			
Impuls/Umdrehung Antriebswelle			
Ausgangskanäle			
Bemerkungen			
Schutzart			IP 30
Gewicht		[kg]	1,20



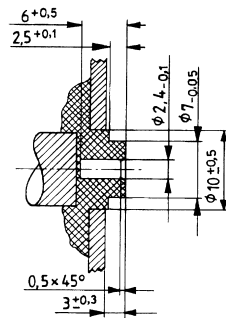
Performance Characteristics



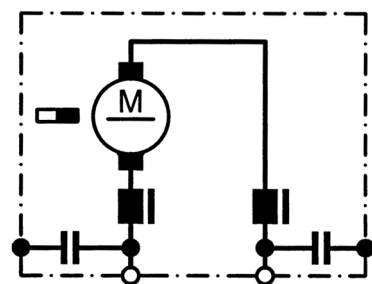
W 132



W 136



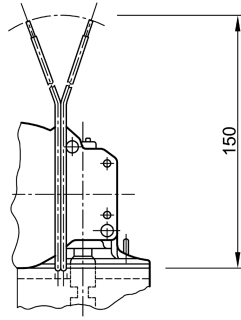
S 30



Baureihe 0270 (SWMK)

Motortyp 404 135

K 59



Notizfeld: