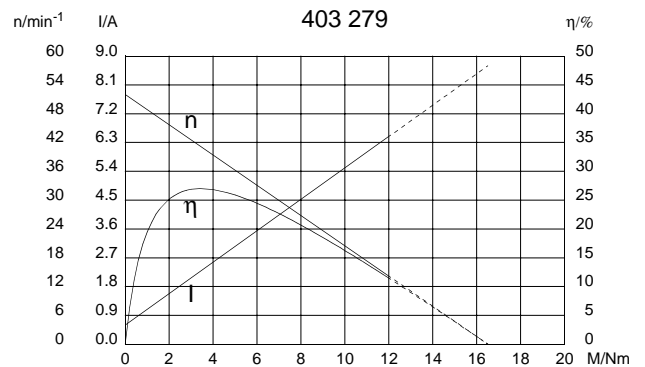
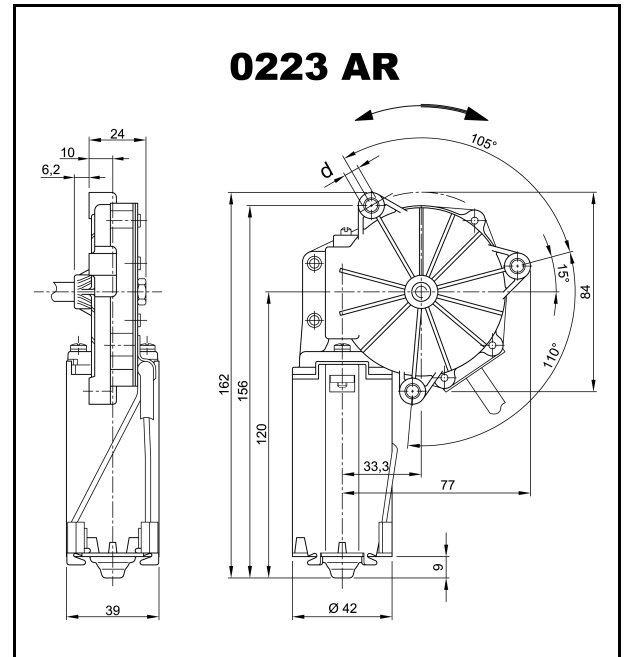


Baureihe 0223 (SWMP)

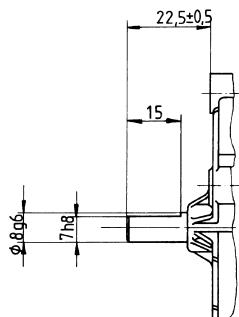
Motortyp 403 279

Technische Daten

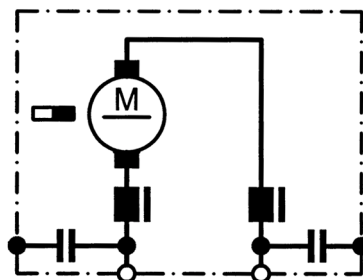
Nennspannung	U_N	[Volt]	24
Leerlaufdrehzahl	n_0	[min ⁻¹]	52
Nenn Drehmoment	M_N	[Nm]	2,0
Einschaltdauer		%	
EIN		[min]	
Anlaufmoment	M_A	[Nm]	16,5
Getriebeübersetzung	i		85/1
Anschlusswiderstand	2 Lamellen	R	[mΩ] 3,3
	4 Lamellen	R	[mΩ] 2,8
Anschlussinduktivität	2 Lamellen	L	[mH] 2,80
	4 Lamellen	L	[mH] 2,50
Läuferträgheitsmoment	J_R	[kgm ²] × 10 ⁻⁶	10,0
Zahnradwerkstoff			Kunststoff
Hall IC			
Impuls/Umdrehung Abtriebswelle			
Ausgangskanäle			
Bemerkungen			d=7,5 mm ; Kugellager
Schutzart			IP 30
Gewicht		[kg]	0,71



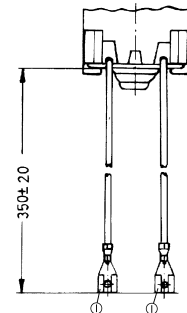
W 45



S 30



K 36



I Flachsteckhülsen 4,8 DIN 46 247