

OBCHOD PRODEJ INFORMACE & SERVIS



**OPIS**  
Engineering k.s.

## KONSTRUKČNÍ PRVKY PRO STAVBU DOPRAVNÍKŮ

CZ 614 00 Brno • Selská 64  
tel.: +420 543 330 055  
fax: +420 543 242 653  
<http://opis.cz>  
e-mail: [opis@opis.cz](mailto:opis@opis.cz)

ROZTOČÍME VÁS SVĚT



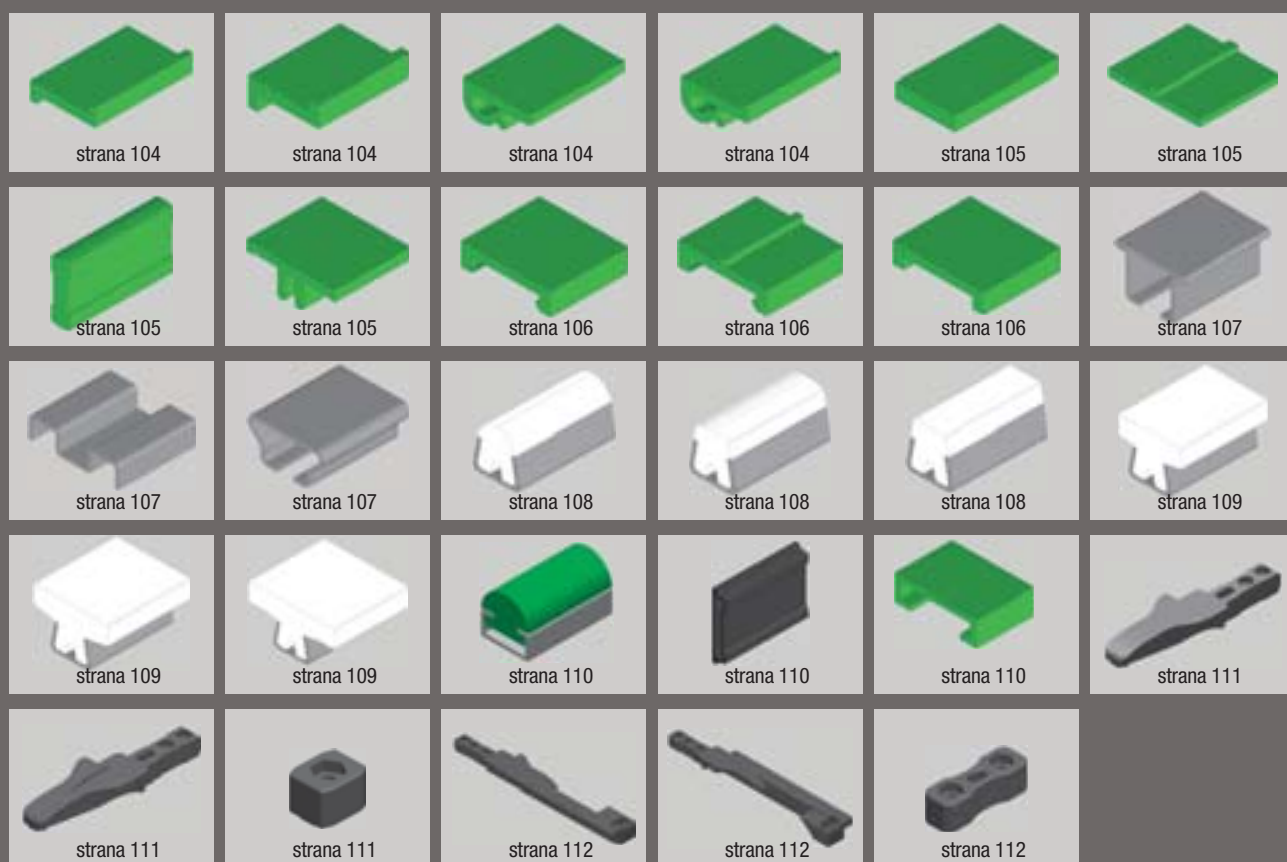
2012

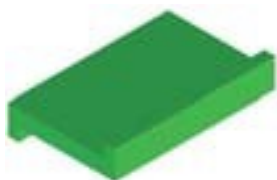
**OPIS Engineering k.s.**

***Industrial Innovations***

[www.opis.cz](http://www.opis.cz)

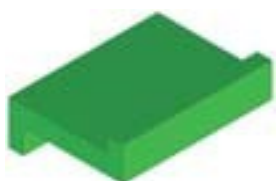
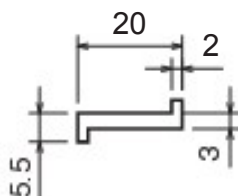
# Řada 100





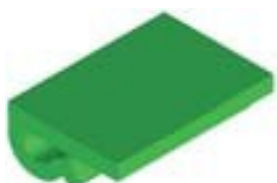
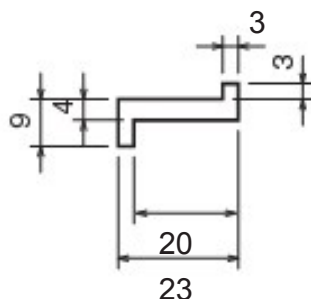
Z-Profil

Řada	Druh	Barva
101	10101	černá
101	10102	zelená



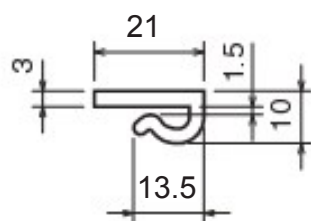
Z-Profil, zesílený

Řada	Druh	Barva
102	10201	černá
102	10202	zelená



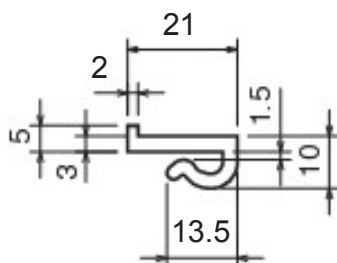
ZK-Profil bez nosu

Řada	Druh	Barva
103	10301	černá
103	10302	zelená



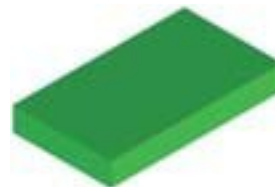
ZK-Profil s nose

Řada	Druh	Barva
104	10401	černá
104	10402	zelená

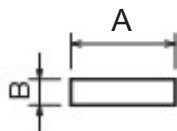


Material: Polyetylén (UHMW-PE)

## Plochý profil



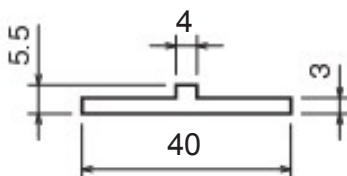
Řada	Druh	A	B	Barva
105	10501	20	3	černá
105	10502	20	3	zelená
105	10503	20	5	černá
105	10504	20	5	zelená
105	10505	60	3	černá
105	10506	60	3	zelená
105	10507	70	3	černá
105	10508	70	3	zelená



## Profil s nosem



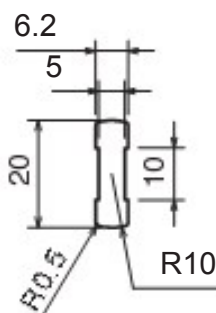
Řada	Druh	Barva
106	10601	černá
106	10602	zelená



## I-Profil



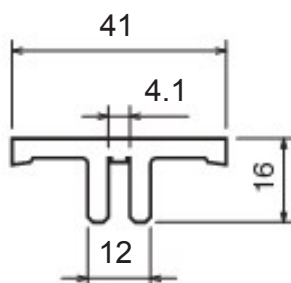
Řada	Druh	Barva
107	10701	černá
107	10702	zelená



## T-Profil



Řada	Druh	Barva
108	10801	černá
108	10802	zelená

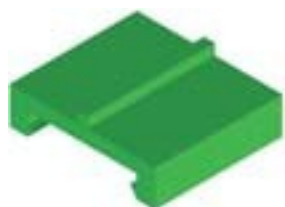
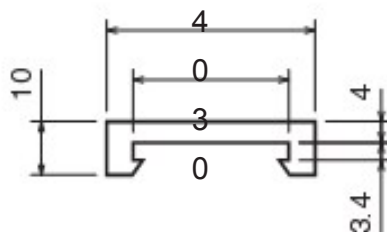


Materiál:  
Polyetylén (UHMW-PE)



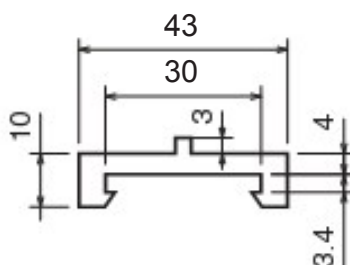
U-Profil Clip-on

Řada	Druh	Barva
109	10901	černá
109	10902	zelená



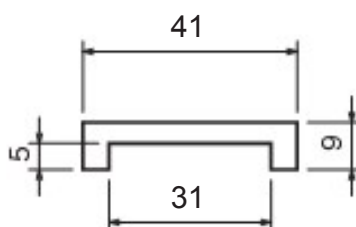
U-Profil Clip-on s nosem

Řada	Druh	Barva
110	11001	černá
110	11002	zelená



U-Profil

Řada	Druh	Barva
111	11101	černá
111	11102	zelená

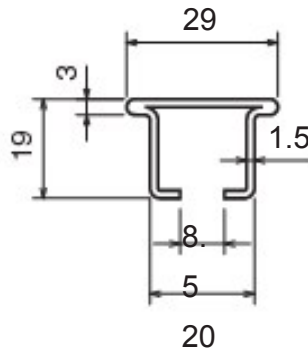


Material: \_\_\_\_\_

Nerez

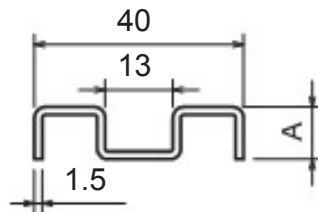
### Profil

Řada	Druh	Materiál
112	11201	AISI 304
112	11202	AISI 430



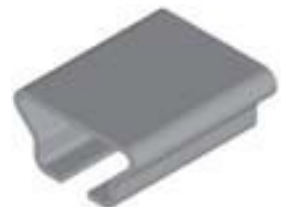
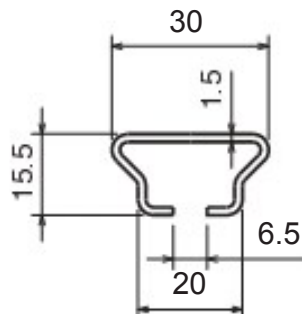
### M-Profil

Řada	Druh	A
117	11701	8
117	11702	10



### D-Profil

Rada	Druh
118	11801



**Material:**

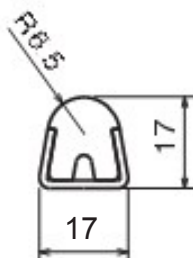
 Lišta - kov:  
 Nerez  
 nebo pozink

Lišta - plast UHMW-PE



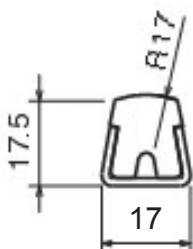
## Kónické vedení pro kulatiny

Řada	Druh	Barva	Kov	profil
119	11901	bílá	AISI 304	
119	11902	černá	AISI 304	
119	11901Z	bílá	FeZn	
119	11902Z	černá	FeZn	



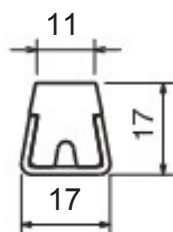
## Kónické vedení pro polokulatiny

Řada	Druh	Barva	Kovový profil
120	12001	bílá	AISI 304
120	12002	černá	AISI 304
120	12001Z	bílá	FeZn
120	12002Z	černá	FeZn



## Kónické vedení - plocha

Řada	Druh	Barva	Kovový profil
121	12101	bílá	AISI 304
121	12102	černá	AISI 304
121	12101Z	bílá	FeZn
121	12102Z	černá	FeZn



## Material:

Lišta - kov:

Nerez nebo pozink

Lišta - plast UHMW-PE

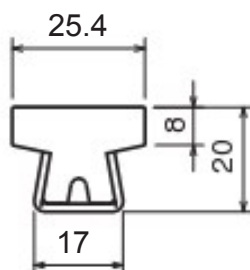
## Kónické vedení plocha 25,4 mm

## Řada Druh Barva Kovový profil

122	12201	bílá	AISI 304
122	12202	černá	AISI 304
122	12201Z	bílá	FeZn
122	12202Z	černá	FeZn



3/6 m



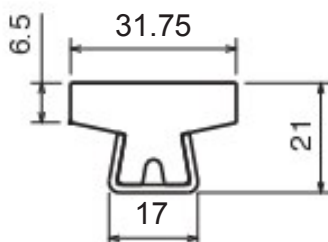
## Kónické vedení - plocha 31,75 mm

## Řada Druh Barva Kov. profil

123	12301	bílá	AISI 304
123	12302	černá	AISI 304
123	12301Z	bílá	FeZn
123	12302Z	černá	FeZn



3/6 m



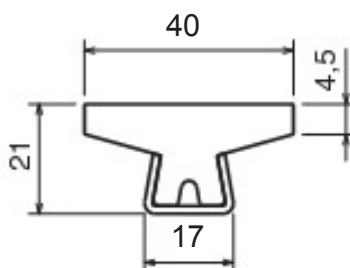
## Kónické vedení - plocha 40 mm

## Řada Druh Barva Kovový profil

124	12401	bílá	AISI 304
124	12402	černá	AISI 304
124	12401Z	bílá	FeZn
124	12402Z	černá	FeZn

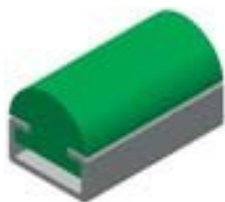


3/6 m



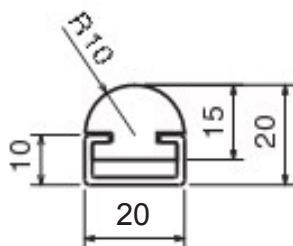


Material:  
 Polyetylén (UHMW-PE)  
 Profil kov  
 Nerez



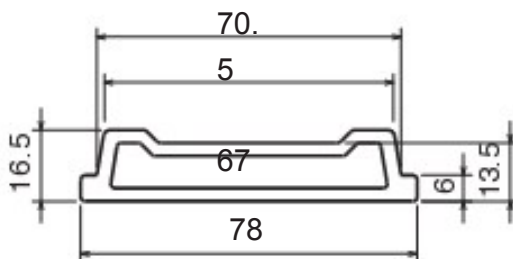
## Boční vedení standard

Řada	Druh	Barva
134	13401	zelená



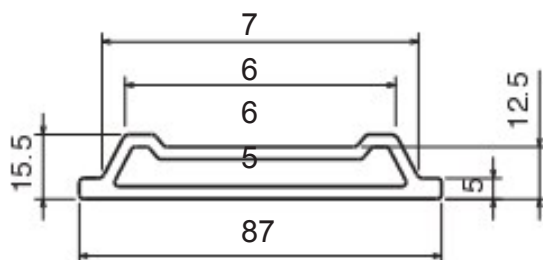
## Boční vedení H.78 mm

Řada	Druh	Barva
135	13501	černá



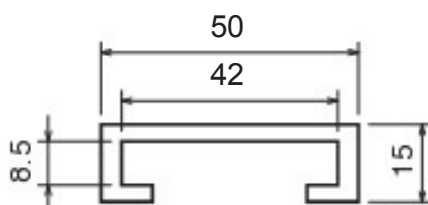
## Boční vedení H.87 mm

Řada	Druh	Barva
136	13601	černá



## C-Profil

Řada	Druh	Barva
137	13701	zelená

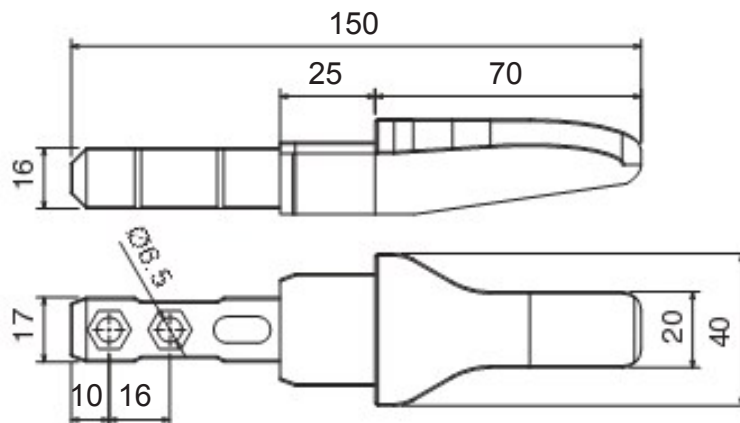


Material:

Zesílený polyamid

## Středící kolík

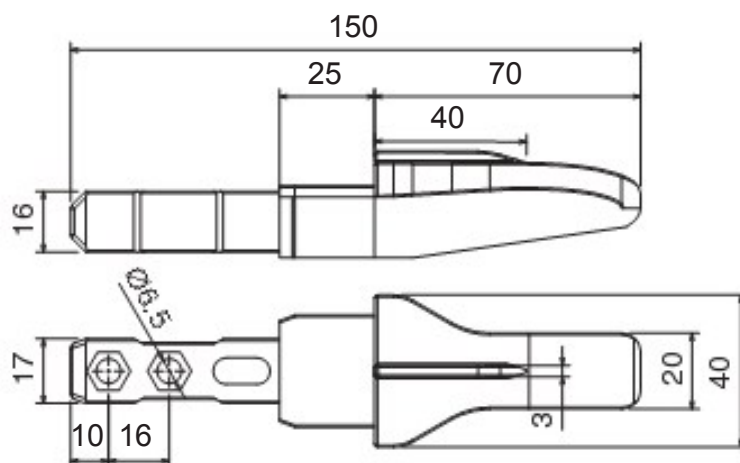
Řada	Druh	Barva
113	11301	černá



BEZ NOSU

## Středící kolík

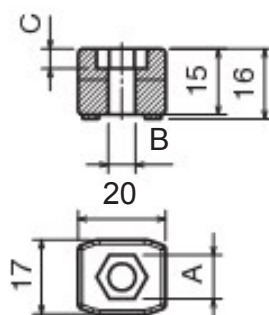
Řada	Druh	Barva
113	11302	černá



S NOSEM

## Fixační blok

Řada	Druh	A	B	C	Barva
114	11401	10	6.2	4.5	černá
114	11402	13	8.2	6	černá

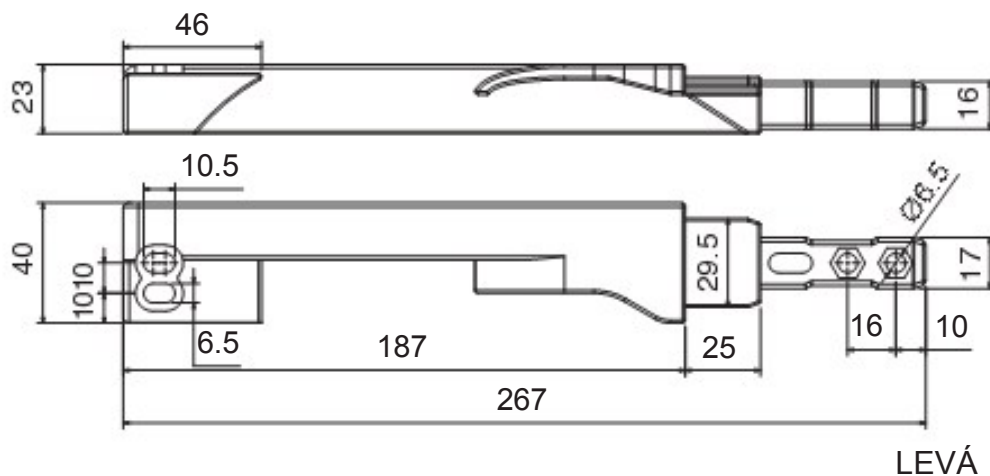


**Material:**  
Zesílený polyamid



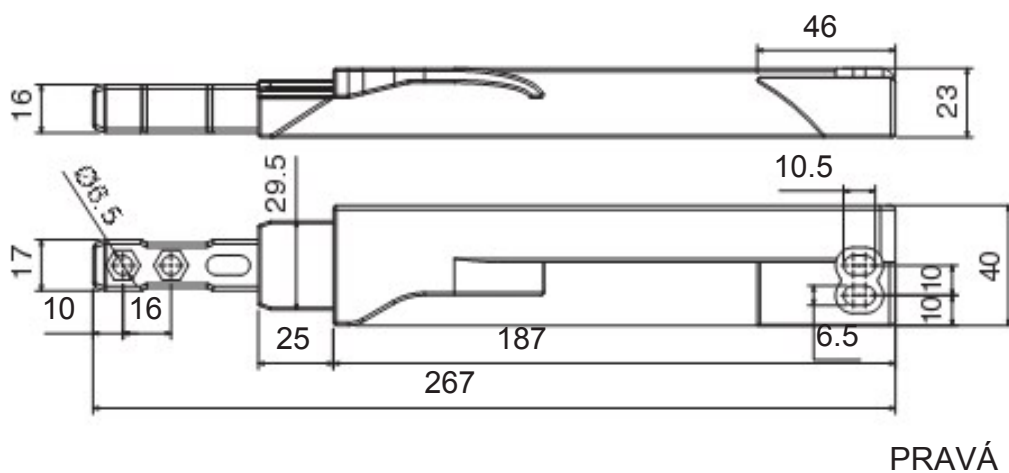
### Bočnice s vyhýbkou

Řada	Druh	Barva
116	11601	černá



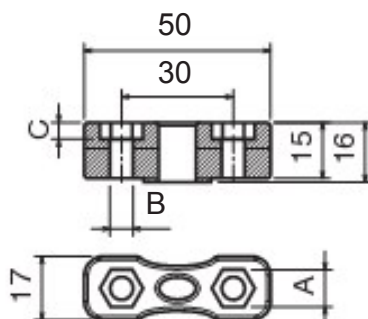
### Bočnice s vyhýbkou

Řada	Druh	Barva
116	11602	černá



### Spojka

Řada	Druh	A	B	C	Barva
115	11501	10	6.2	4.5	černá
115	11502	13	8.2	6	černá





**OPIS Engineering k.s**

CZ 614 00 BRNO  
Selská 64  
Tel. : +420 543 330 055  
GSM: +420 734 150 808  
Fax : +420 543 242 653  
[info@opis.cz](mailto:info@opis.cz)