

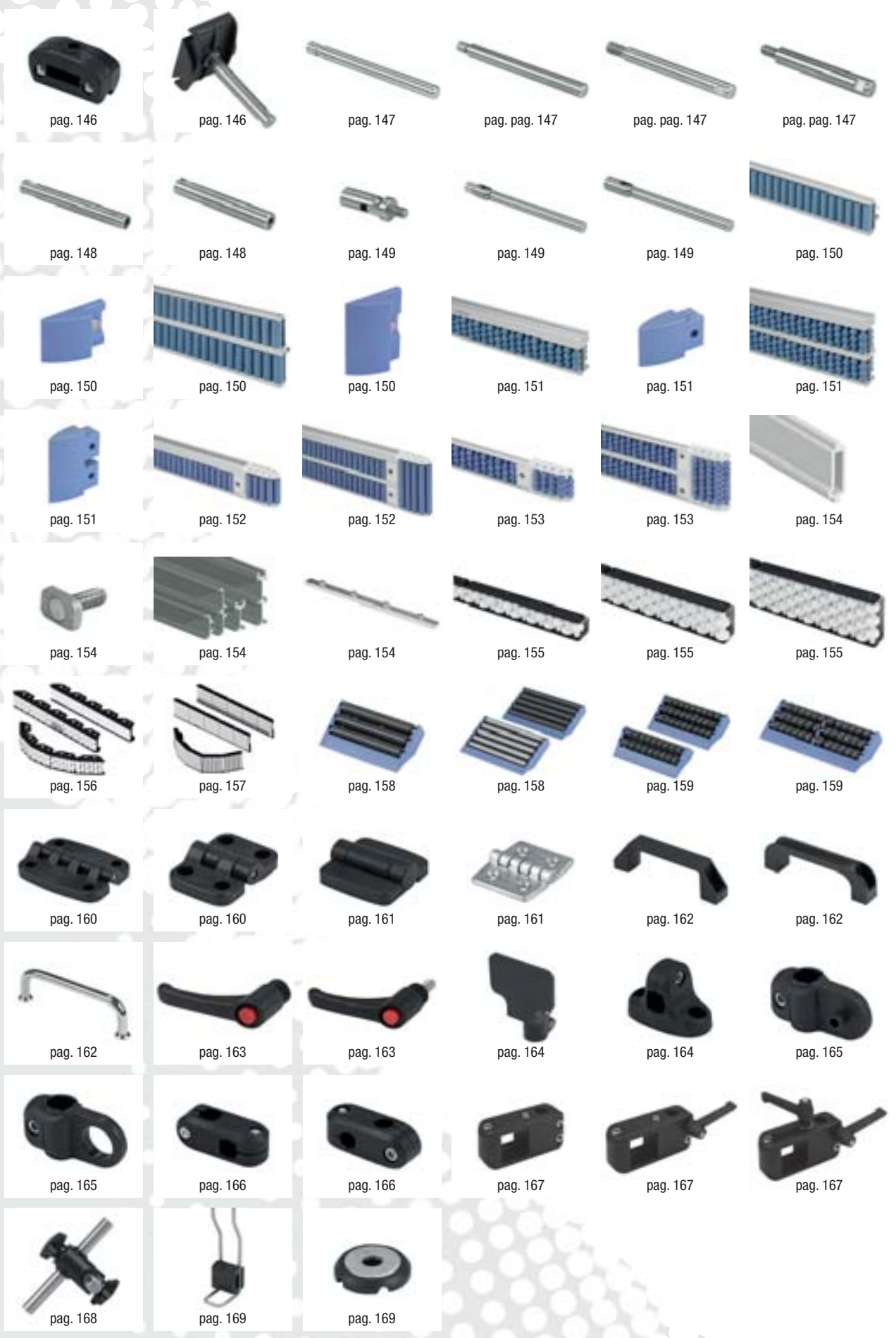
2013
september

Movex

conveyor components

 pag. 131	 pag. 131	 pag. 132	 pag. 132	 pag. 133	 pag. 133
 pag. 134	 pag. 134	 pag. 135	 pag. 135	 pag. 136	 pag. 136
 pag. 137	 pag. 137	 pag. 137	 pag. 138	 pag. 138	 pag. 139
 pag. 139	 pag. 139	 pag. 140	 pag. 140	 pag. 141	 pag. 141
 pag. 141	 pag. 142	 pag. 142	 pag. 142	 pag. 142	
	 pag. 143	 pag. 143	 pag. 143	 pag. 143	
		 pag. 144	 pag. 144	 pag. 145	
			 pag. 145	 pag. 146	

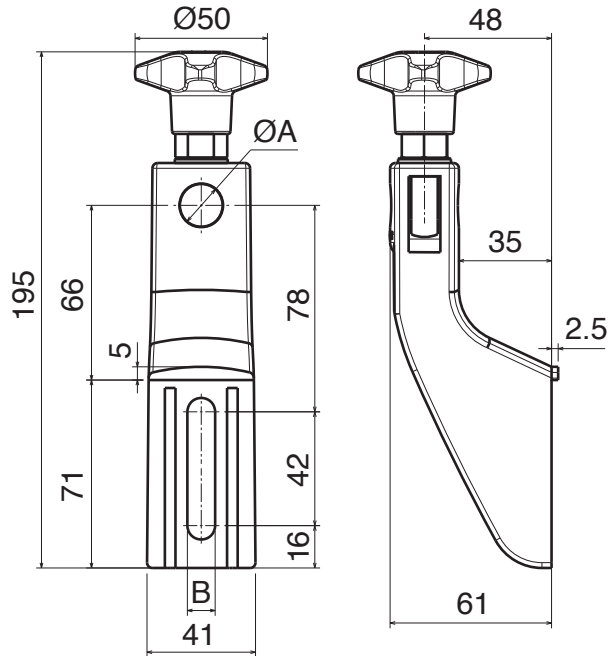




Materiale:	Material:	Materialien:
Supporto: PA	Support: PA	Halter: PA
Volantino: PA + ottone nichelato	Knob: PA + nickel plated brass	Sterngriff: PA + Messing vernickelt
Tirante: Acciaio inox	Eyebolt: Stainless steel	Augenschraube: Edelstahl

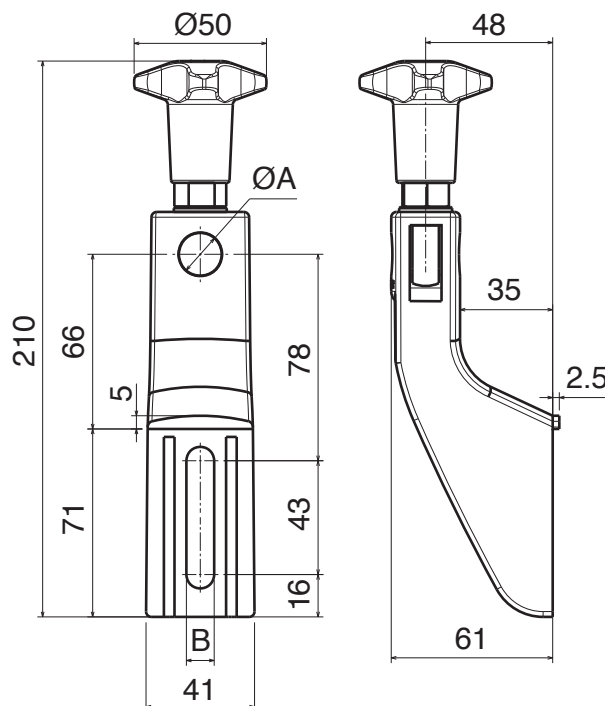
Supporto laterale -piccolo- / Side bracket -small- / Geländerhalter -klein-

Part	Article-Nr.	ØA	B
301	30101	12	9
301	30105	14	9
301	30102	16	9
301	30103	12	10,5
301	30106	14	10,5
301	30104	16	10,5



Supporto laterale -piccolo-, volantino alto / Side bracket -small- high knob / Geländerhalter -klein- hoher Sterngriff

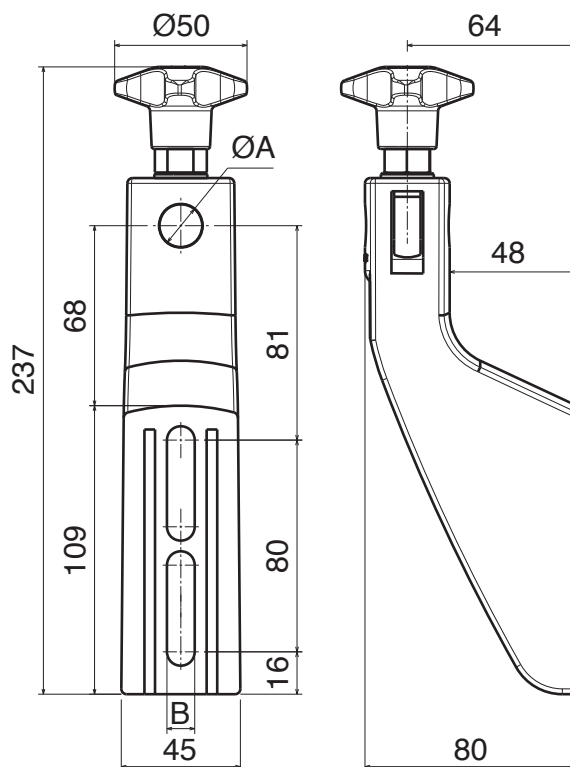
Part	Article-Nr.	ØA	B
302	30201	12	9
302	30205	14	9
302	30202	16	9
302	30203	12	10,5
302	30206	14	10,5
302	30204	16	10,5



Materiale:	Material:	Materialien:
Supporto: PA	Support: PA	Halter: PA
Volantino: PA + ottone nichelato	Knob: PA + nickel plated brass	Sterngriff: PA + Messing vernickelt
Tirante: Acciaio inox	Eyebolt: Stainless steel	Augenschraube: Edelstahl

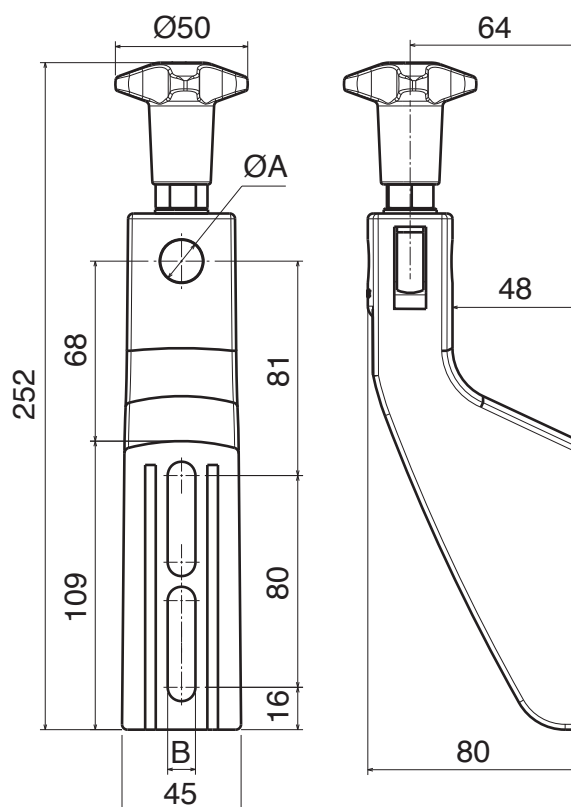


Supporto laterale -medio- / Side bracket -medium- / Geländerhalter -medium-



Part	Article-Nr.	$\text{Ø}A$	B
305	30501	12	9
305	30505	14	9
305	30502	16	9
305	30503	12	10,5
305	50306	14	10,5
305	30504	16	10,5

Supporto laterale -medio-, volantino alto / Side bracket -medium-, high knob / Geländerhalter -medium-, hoher Sterngriff

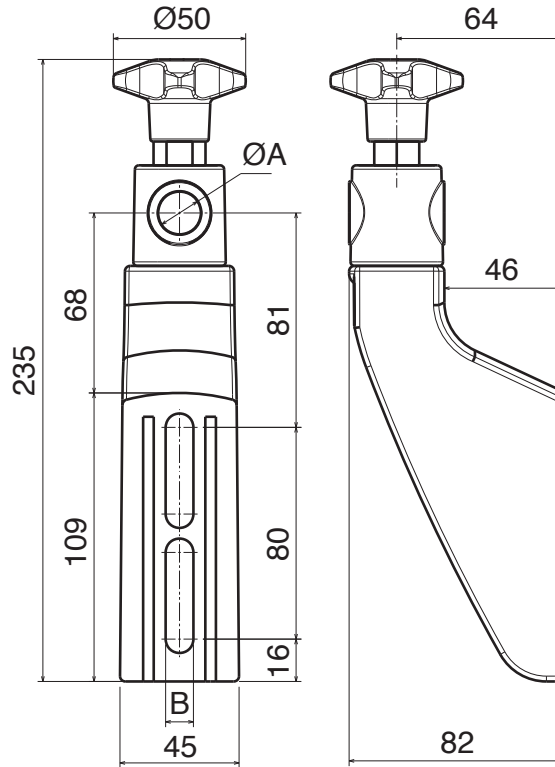


Part	Article-Nr.	$\text{Ø}A$	B
306	30601	12	9
306	30605	14	9
306	30602	16	9
306	30603	12	10,5
306	30606	14	10,5
306	30604	16	10,5

Materiale:	Material:	Materialien:
Supporto: PA	Support: PA	Halter: PA
Volantino: PA + ottone nichelato	Knob: PA + nickel plated brass	Sterngriff: PA + Messing vernickelt
Tirante: Acciaio inox	Eyebolt: Stainless steel	Augenschraube: Edelstahl
Testina: PA o Acciaio inox	Heads: PA or stainless steel	Schwenkopf: PA oder Edelstahl
Vite, rondella e dado: Acciaio inox	Screw, washers and nut: Stainless steel	Schraube, Unterlegs und Mutter: Edelstahl

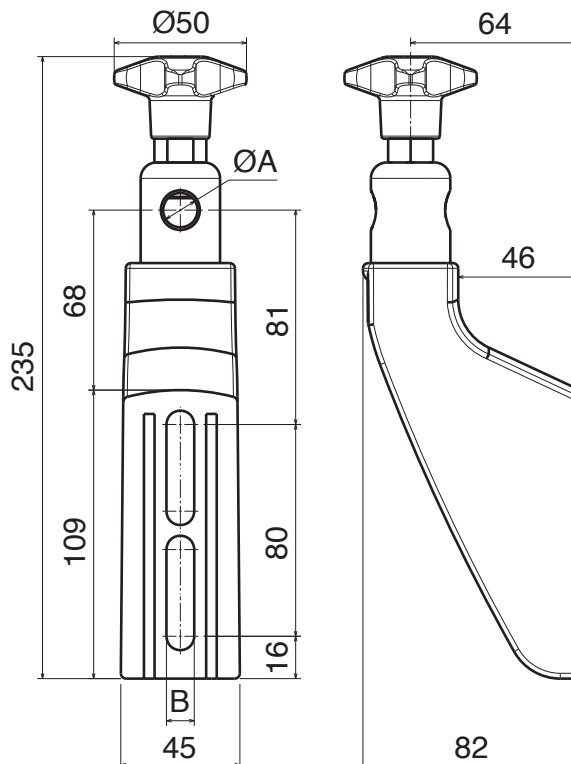
Supporto laterale -medio-, orientabile / Side bracket -medium-, adjustable / Geländerhalter -medium-, orientierbar

Part	Article-Nr.	ØA	B
307	30701	12	9
307	30705	14	9
307	30702	16	9
307	30703	12	10,5
307	30706	14	10,5
307	30704	16	10,5
307	30709	bracket	9
307	30710	bracket	10,5



Supporto laterale -medio-, orientabile INOX / Side bracket -medium-, adjustable SS / Geländerhalter -medium-, orientierbar Edelstahl

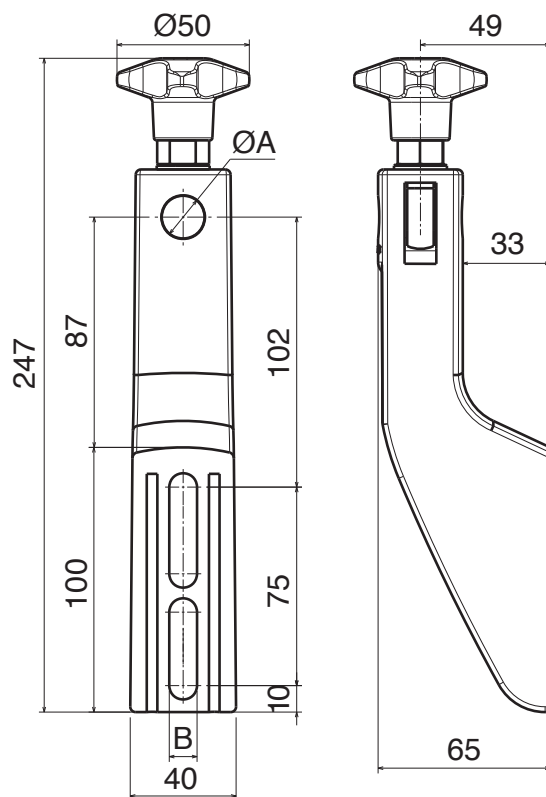
Part	Article-Nr.	ØA	B
308	30801	12	9
308	30805	14	9
308	30802	16	9
308	30803	12	10,5
308	30806	14	10,5
308	30804	16	10,5





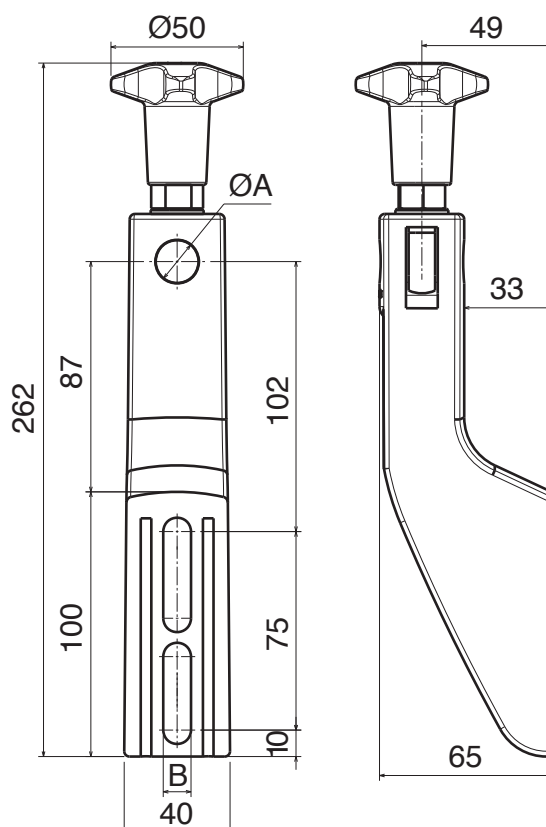
Materiale:	Material:	Materialien:
Supporto: PA	Support: PA	Halter: PA
Volantino: PA + ottone nichelato	Knob: PA + nickel plated brass	Sterngriff: PA + Messing vernickelt
Tirante: Acciaio inox	Eyebolt: Stainless steel	Augenschraube: Edelstahl

Supporto laterale -grande- / Side bracket -large- / Geländerhalter -groß-



Part	Article-Nr.	ØA	B
309	30901	12	9
309	30905	14	9
309	30902	16	9
309	30903	12	10,5
309	30906	14	10,5
309	30904	16	10,5

Supporto laterale -grande-, volantino alto / Side bracket -large-, high knob / Geländerhalter -groß-, hoher Sterngriff



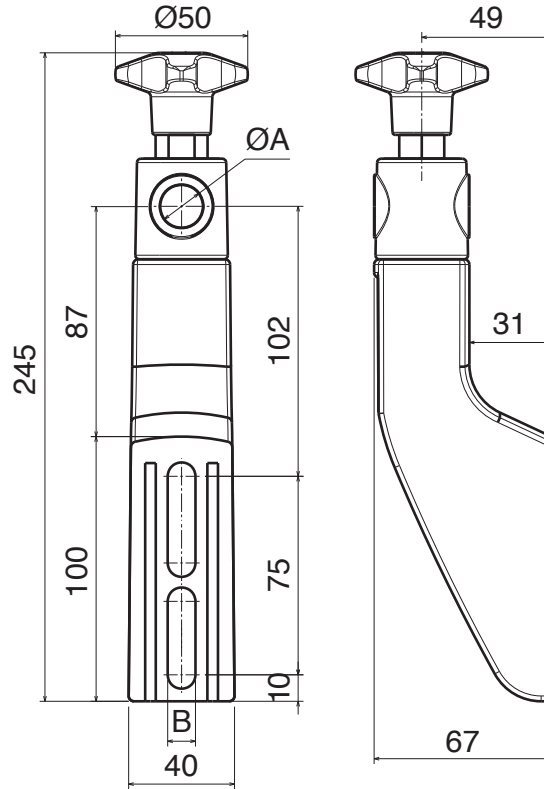
Part	Article-Nr.	ØA	B
310	31001	12	9
310	31005	14	9
310	31002	16	9
310	31003	12	10,5
310	31006	14	10,5
310	31004	16	10,5

Materiale:	Material:	Materialien:
Supporto: PA	Support: PA	Halter: PA
Volantino: PA + ottone nichelato	Knob: PA + nickel plated brass	Sterngriff: PA + Messing vernickelt
Tirante: Acciaio inox	Eyebolt: Stainless steel	Augenschraube: Edelstahl
Testina: PA o Acciaio inox	Heads: PA or stainless steel	Schwenkopf: PA oder Edelstahl
Vite, rondella e dado: Acciaio inox	Screw, washers and nut: Stainless steel	Schraube, Unterlegs und Mutter: Edelstahl



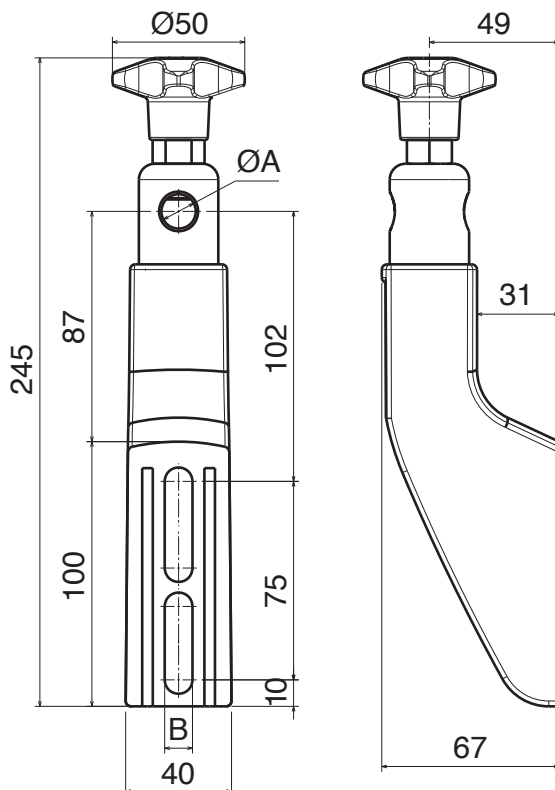
Supporto laterale -grande-, orientabile / Side bracket -large-, adjustable / Geländerhalter -groß-, orientierbar

Part	Article-Nr.	ØA	B
311	31101	12	9
311	31105	14	9
311	31102	16	9
311	31103	12	10,5
311	31106	14	10,5
311	31104	16	10,5
311	31109	bracket	9
311	31110	bracket	10,5



Supporto laterale -grande-, orientabile INOX / Side bracket -large-, adjustable SS / Geländerhalter -groß-, orientierbar Edelstahl

Part	Article-Nr.	ØA	B
312	31201	12	9
312	31205	14	9
312	31202	16	9
312	31203	12	10,5
312	31206	14	10,5
312	31204	16	10,5

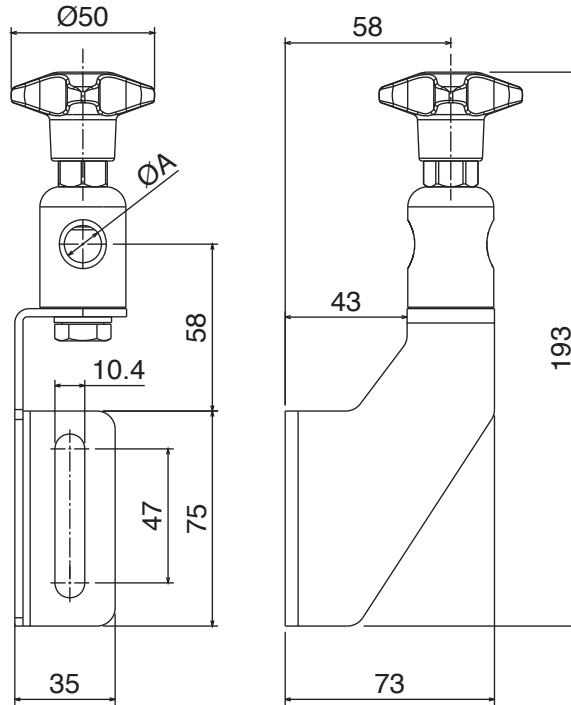


Materiale:	Material:	Materialien:
Supporto: PA	Support: PA	Halter: PA
Volantino: PA + ottone nichelato	Knob: PA + nickel plated brass	Sterngriff: PA + Messing vernickelt
Tirante: Acciaio inox	Eyebolt: Stainless steel	Augenschraube: Edelstahl



New

Supporto laterale inox -medio- orientabile / SS bracket -medium-, adjustable / Edelstahl Geländerhalter -medium-, orientierbar

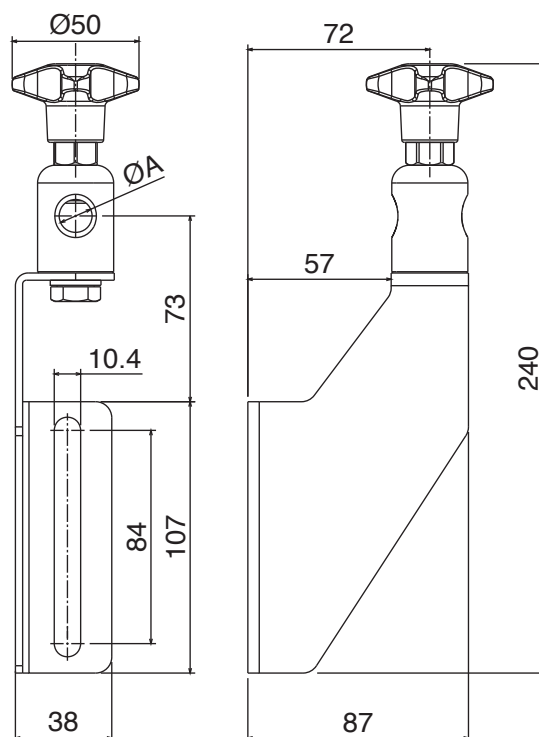


Part	Article-Nr.	ØA
398	39860	12
398	39862	14
398	39861	16



New

Supporto laterale inox -grande- orientabile / SS bracket -large-, adjustable / Edelstahl Geländerhalter -groß-, orientierbar

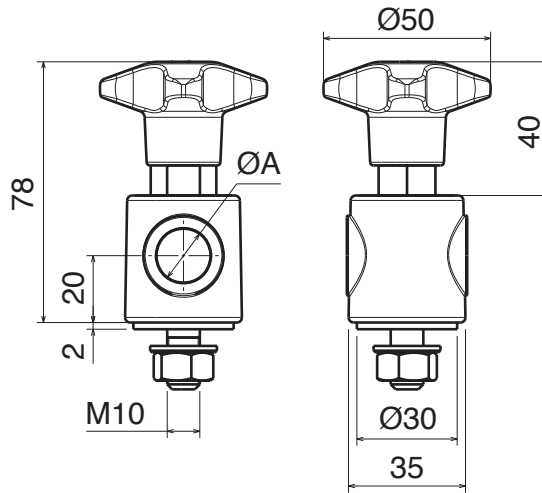
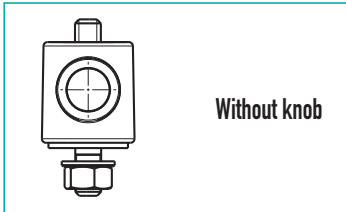


Part	Article-Nr.	ØA
398	39870	12
398	39872	14
398	39871	16

Materiale:	Material:	Materialien:
Volantino: PA + ottone nichelato	Knob: PA + nickel plated brass	Sterngriff: PA + Messing vernickelt
Tirante: Acciaio inox	Eyebolt: Stainless steel	Augenschraube: Edelstahl
Testina: PA o Acciaio inox	Heads: PA or stainless steel	Schwenkkopf: PA oder Edelstahl
Vite, rondella e dado: Acciaio inox	Screw, washers and nut: Stainless steel	Schraube, Unterlegs und Mutter: Edelstahl

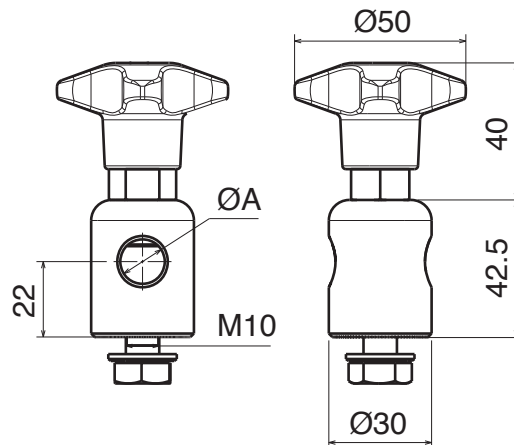
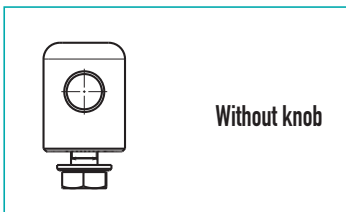
Testina orientabile / Adjustable head / Schwenkkopf

Part	Article-Nr.	ØA
313	31301	12
313	31303	14
313	31302	16
313	31311	12-without knob
313	31313	14-without knob
313	31312	16-without knob



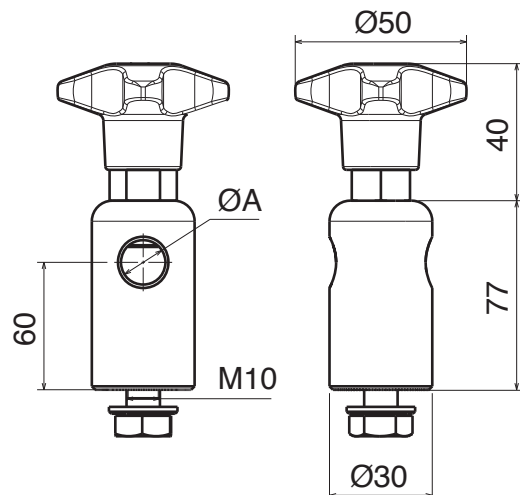
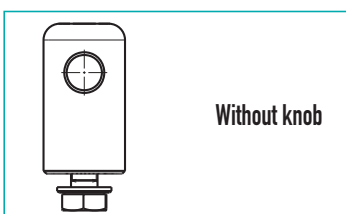
Testina orientabile, acciaio inox / Adjustable head, stainless steel / Schwenkkopf, Edelstahl

Part	Article-Nr.	ØA
314	31401	12
314	31403	14
314	31402	16
314	31411	12-without knob
314	31413	14-without knob
314	31412	16-without knob



Testina orientabile alta, acciaio inox / Adjustable head, stainless steel / Schwenkkopf, Edelstahl

Part	Article-Nr.	ØA
314	31409	12
314	31414	14
314	31410	16
314	31419	12-without knob
314	31421	14-without knob
314	31420	16-without knob

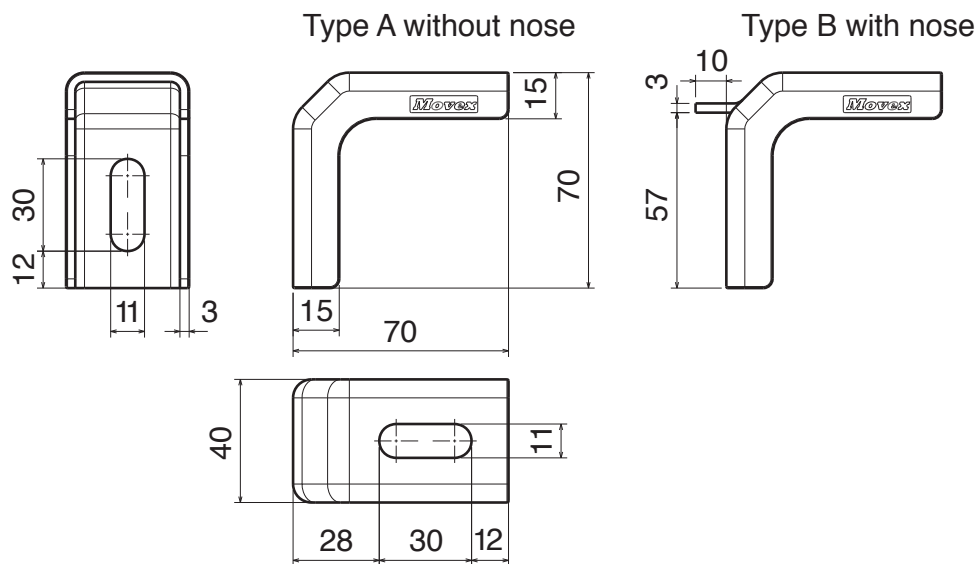


Materiale:	Material:	Materialien:
Acciaio inox	Stainless steel	Edelstahl



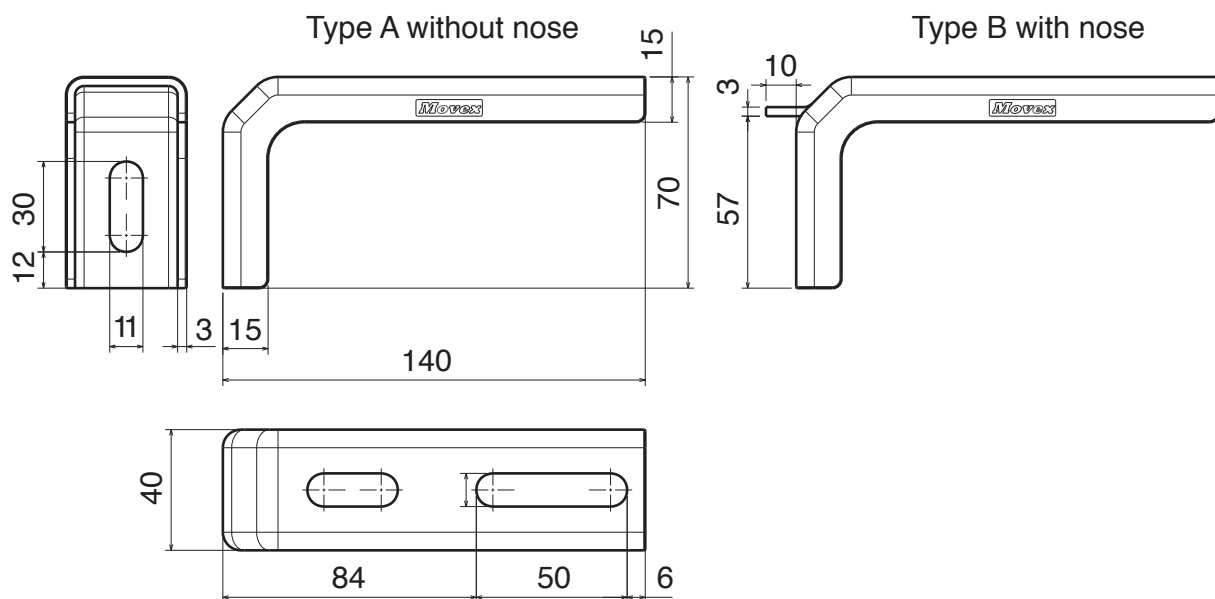
Supporto laterale "L" / L-bracket / Winkel

Part	Article-Nr.	Type
315	31501	A
315	31502	B



Supporto laterale "L" / L-bracket / Winkel

Part	Article-Nr.	Type
316	31601	A
316	31602	B

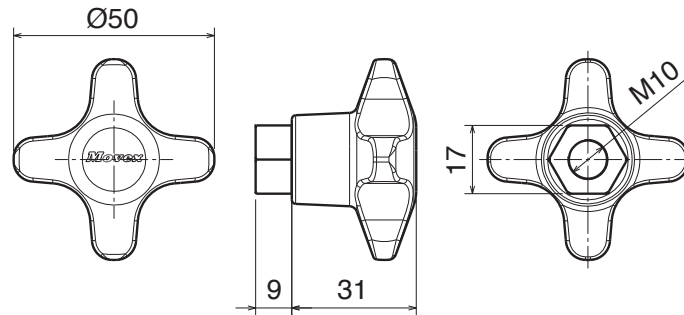


Materiale:	Material:	Materialien:
Poliammide + ottone nichelato	Polyamide + nickel plated brass	Polyamid + Messing vernickelt

Volantino / Star knob / Sterngriff

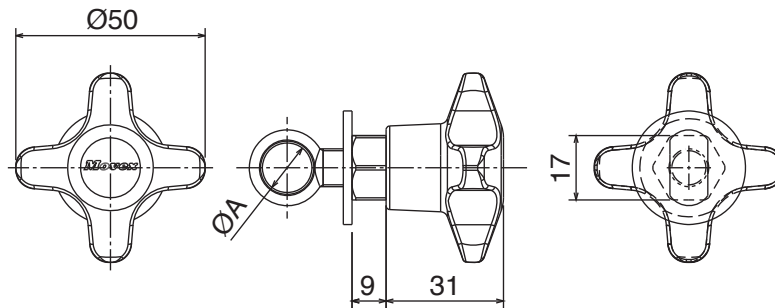


Part	Article-Nr.
317	31701



Volantino con tirante / Star knob with eye-bolt / Sterngriff mit Augenschraube

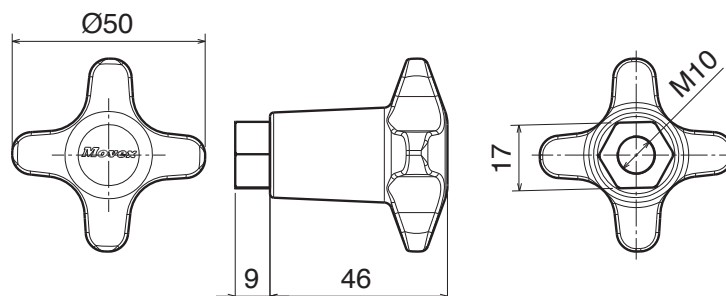
Part	Article-Nr.	ØA
317	31799	12
317	31797	14
317	31798	16



Volantino / Star knob / Sterngriff



Part	Article-Nr.
318	31801

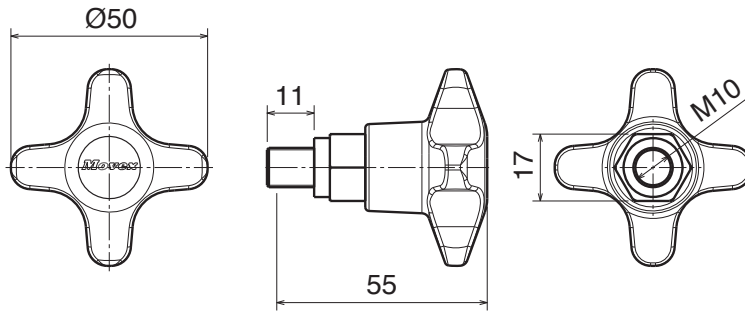


Materiale:	Material:	Materialien:
Poliamide + ottone nichelato	Polyamide + nickel plated brass	Polyamid + Messing vernickelt



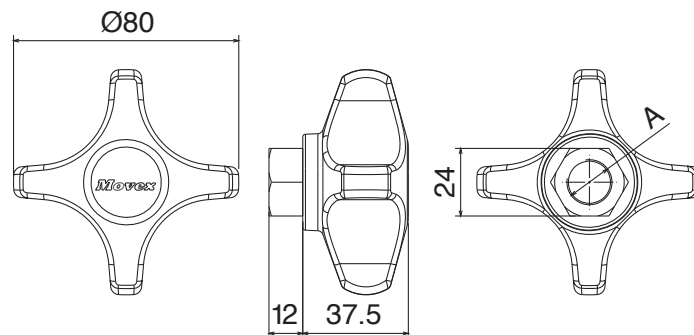
Volantino / Star knob / Sterngriff

Part	Article-Nr.
319	31901



Volantino Ø80 / Star knob Ø80 / Sterngriff Ø80

Part	Article-Nr.	A
320	32001	M12
320	32002	M16

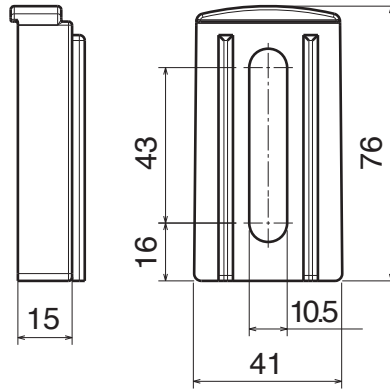


Materiale:	Material:	Materialien:
Poliamide	Polyamide	Polyamid

Distanziale per supporto -piccolo- / Spacer for bracket -small- / Distanzstück für Geländerhalter -klein-

Part Article-Nr.

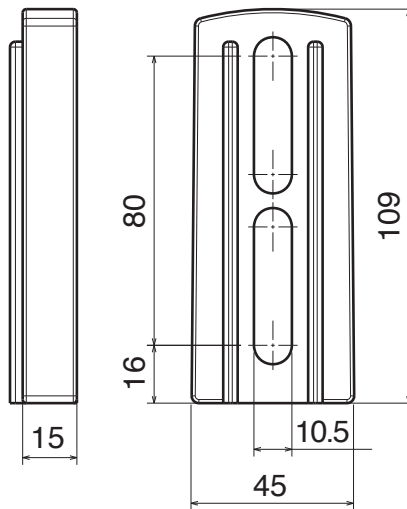
321 32101



Distanziale per supporto -medio- / Spacer for bracket -medium- / Distanzstück für Geländerhalter -medium-

Part Article-Nr.

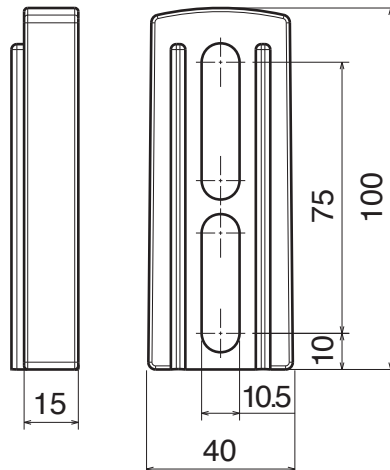
322 32201



Distanziale per supporto -grande- / Spacer for bracket -large- / Distanzstück für Geländerhalter -groß-

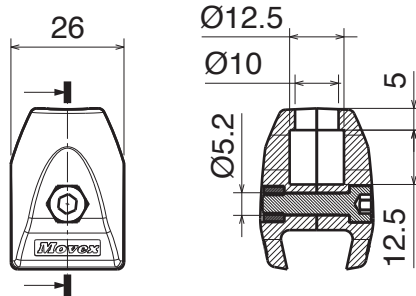
Part Article-Nr.

323 32301



Materiale:	Material:	Materialien:
Morsetti: PA	Clamp: PA	Klemme: PA
Vite, perno e rondella: Acciaio inox	Screw, pin and washer: Stainless steel	Schraube, Bolzen und Scheibe: Edelstahl
Dado: ottone nichelato	Nut: nickel plated brass	Mutter: Messing vernickelt

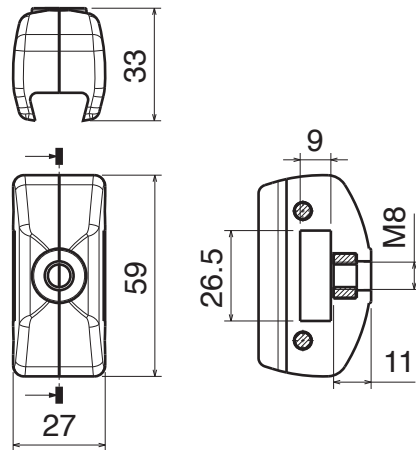
Morsetto singolo per guida laterale conica / Single clamp for conical side guide / Einfachklemme für konische Seitenführung



Part	Article-Nr.
324	32401



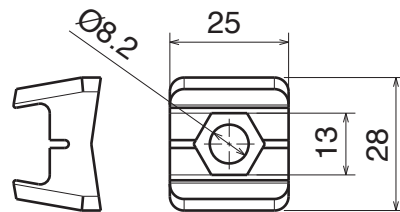
Morsetto singolo per guida laterale conica / Single clamp for conical side guide / Einfachklemme für konische Seitenführung



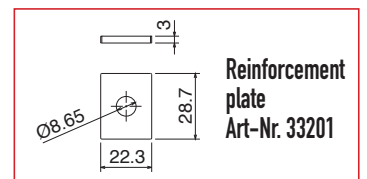
Part	Article-Nr.
325	32501



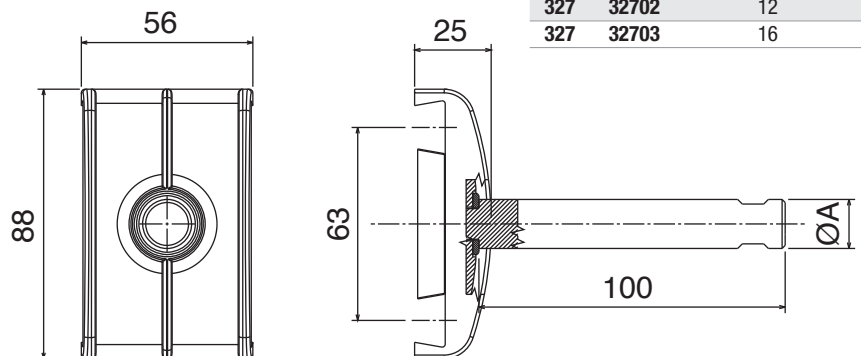
Morsetto singolo per guida laterale conica / Single clamp for conical side guide / Einfachklemme für konische Seitenführung



Part	Article-Nr.
326	32601



Morsetto doppio per guida laterale conica / Double clamp for conical side guide / Doppelklemme für konische Seitenführung

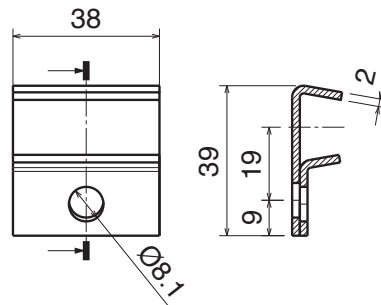


Part	Article-Nr.	ØA
327	32701	without pin
327	32702	12
327	32703	16

Materiale:	Material:	Materialien:
Acciaio inox	Stainless steel	Edelstahl

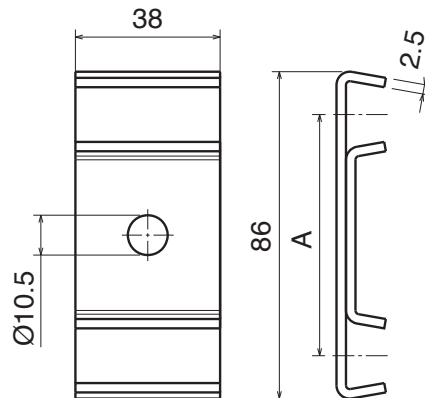
Morsetto singolo per guida laterale conica / Single clamp for conical side guide / Einfachklemme für konische Seitenführung

Part	Article-Nr.	Material
328	32801	Aisi 304
328	328811	Aisi 316



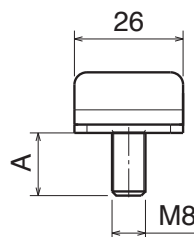
Morsetto doppio per guida laterale conica / Double clamp for conical side guide / Doppelklemme für konische Seitenführung

Part	Article-Nr.	A
329	32901	63.5
329	32902	82.5
329	32903	95.2



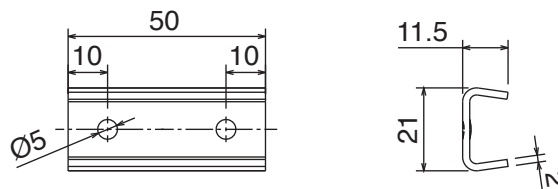
Morsetto singolo per guida laterale conica / Single clamp for conical side guide / Einfachklemme für konische Seitenführung

Part	Article-Nr.	A
330	33001	15
330	33002	25
330	33003	20
330	33004	30



Elemento di giunzione / Connecting element / Verbinder

Part	Article-Nr.
390	39001

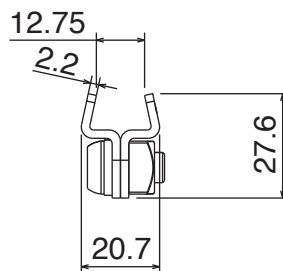
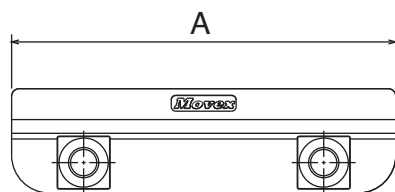


Materiale:	Material:	Materialien:
Acciaio inox	Stainless steel	Edelstahl



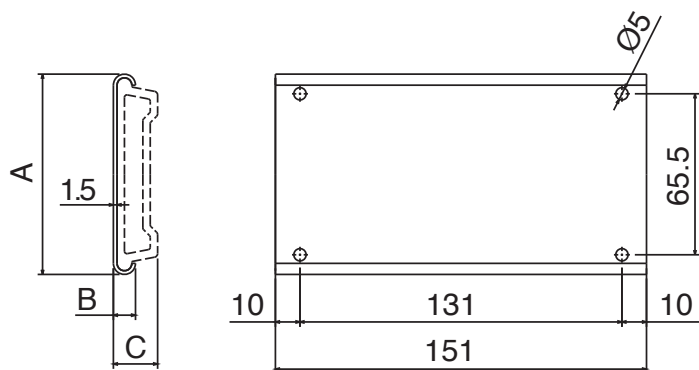
Elemento di connessione / Connecting clamp / Verbindungsklemme

Part	Article-Nr.	A
392	39201	75
392	39202	100
392	39203	150



Morsetto di giunzione / Joint clamp / Verbindungsplatte

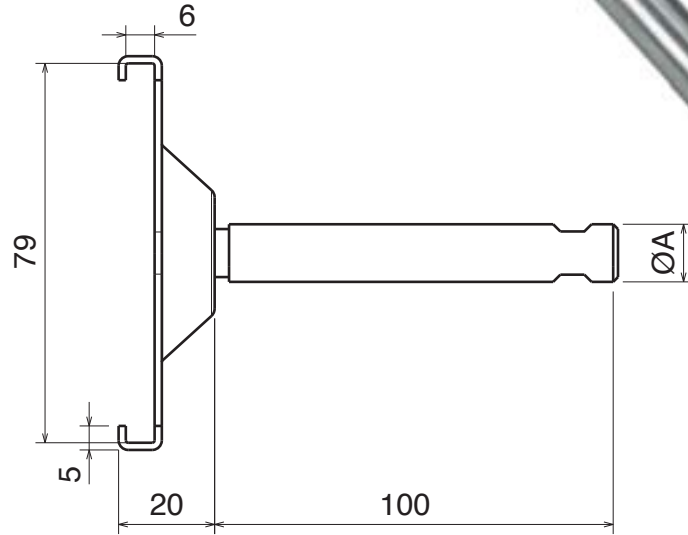
Part	Article-Nr.	A	B	C	
394	39401	81,5	9	18	used with part 135
394	39402	90	8	17	used with part 136



Materiale:	Material:	Materialien:
Morsetti: acciaio inox	Clamp: SS	Klemme: Edelstahl
Viti e perno: Acciaio inox	Screws and pin: Stainless steel	Schraube und Bolzen: Edelstahl
Dadi: ottone nichelato	Nuts: nickel plated brass	Mutter: Messing vernickelt

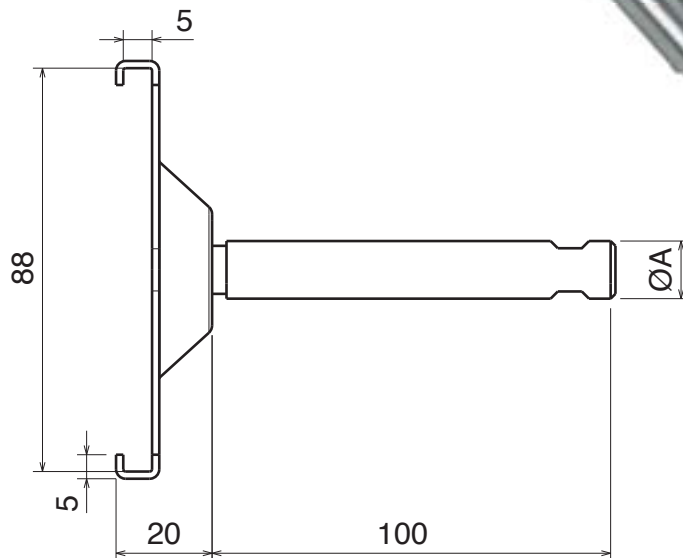
Morsetto acciaio inox / Clamp, stainless steel / Klemme, Edelstahl

Part	Article-Nr.	ØA
331	33101	without pin
331	33102	12
331	33103	16



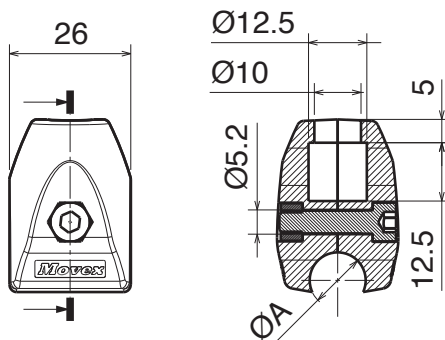
Morsetto acciaio inox / Clamp, stainless steel / Klemme, Edelstahl

Part	Article-Nr.	ØA
345	34501	without pin
345	34502	12
345	34503	16



Materiale:	Material:	Materialien:
Morsetti: PA	Clamp: PA	Klemme: PA
Vite, perno e rondella: Acciaio inox	Screw, pin and washer: Stainless steel	Schraube, Bolzen und Scheibe: Edelstahl
Dado: ottone nichelato	Nut: nickel plated brass	Mutter: Messing vernickelt

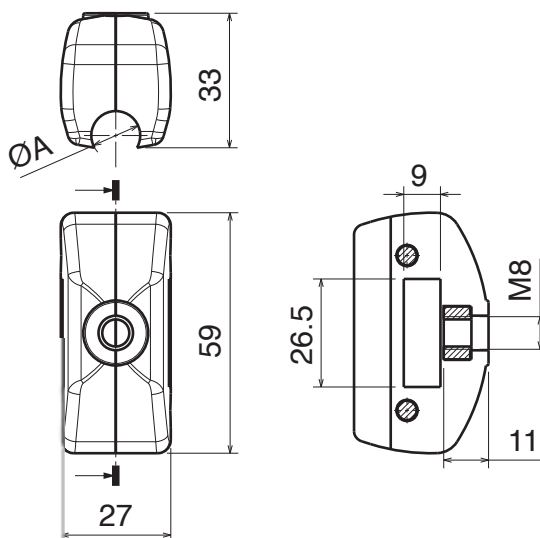
Morsetto singolo per tondino / Single clamp for round bar / Einfachklemme für Rund Profil



Part	Article-Nr.	ØA
337	33701	10
337	33702	12



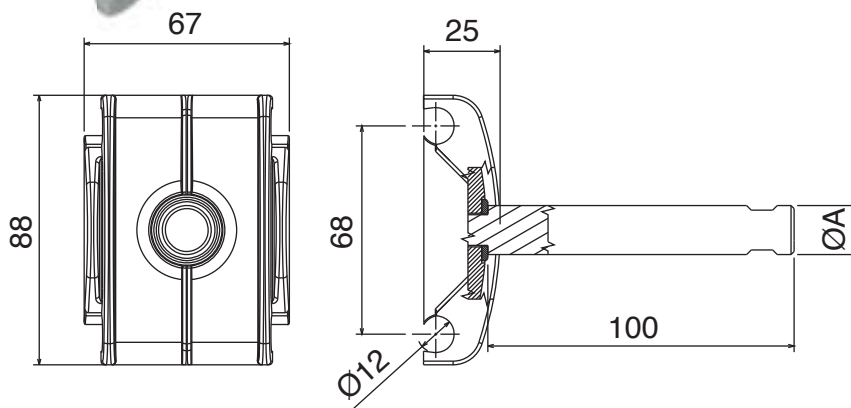
Morsetto singolo per tondino / Single clamp for round bar / Einfachklemme für Rund Profil



Part	Article-Nr.	ØA
338	33801	10
338	33802	12



Morsetto doppio per tondino / Double clamp for round bar / Doppelklemme für Rund Profil

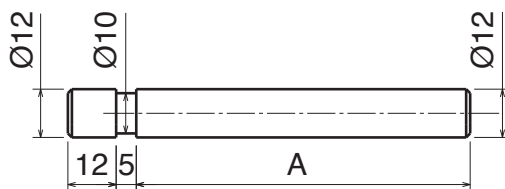


Part	Article-Nr.	ØA
339	33901	without pin
339	33902	12
339	33903	16

Materiale:	Material:	Materialien:
Acciaio inox	Stainless steel	Edelstahl

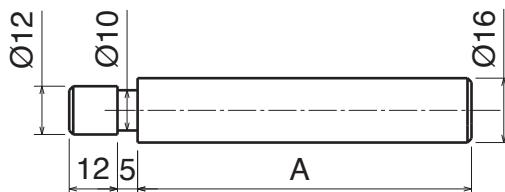
Perno / Rod / Bolzen

Part	Article-Nr.	A
349	34901	80
349	34902	100
349	34903	150



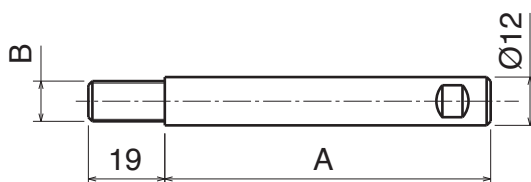
Perno / Rod / Bolzen

Part	Article-Nr.	A
350	35001	80
350	35002	100
350	35003	150



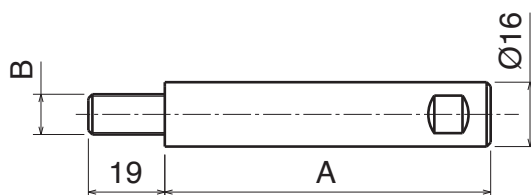
Perno / Rod / Bolzen

Part	Article-Nr.	A	B
351	35101	80	M10
351	35102	100	M10
351	35103	150	M10
351	35151	80	M8
351	35152	100	M8
351	35153	150	M8



Perno / Rod / Bolzen

Part	Article-Nr.	A	B
352	35201	80	M10
352	35202	100	M10
352	35203	150	M10
352	35251	80	M8
352	35252	100	M8
352	35253	150	M8

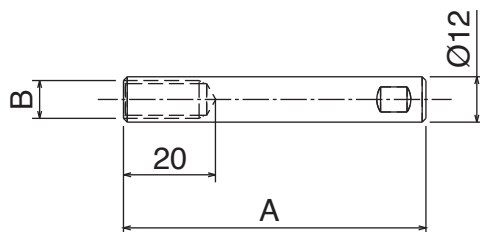


Materiale:	Material:	Materialien:
Acciaio inox	Stainless steel	Edelstahl



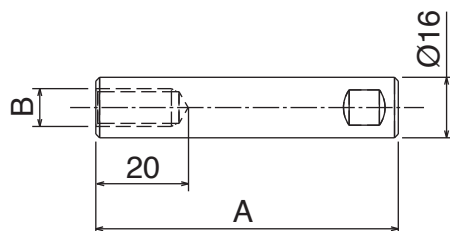
Perno filettato femmina / Rod / Bolzen

Part	Article-Nr.	A	B
347	34701	80	M10
347	34702	100	M10
347	34703	150	M10
347	34751	80	M8
347	34752	100	M8
347	34753	150	M8



Perno filettato femmina / Rod / Bolzen

Part	Article-Nr.	A	B
348	34801	80	M10
348	34802	100	M10
348	34503	150	M10
348	34851	80	M8
348	34852	100	M8
348	34553	150	M8



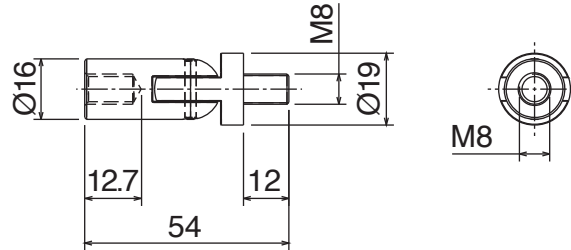
Materiale:	Material:	Materialien:
Acciaio inox	Stainless steel	Edelstahl

Snodo / Joint rod adapter / Gelenk



Part Article-Nr.

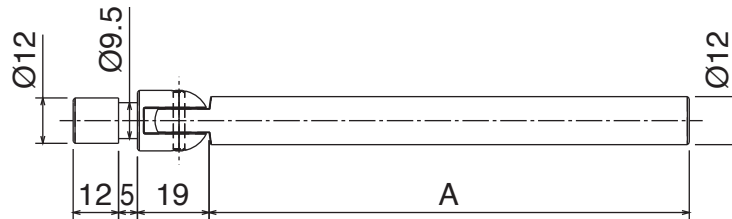
346 34601



Perno snodato / Jointed rods / Gelenkbolzen



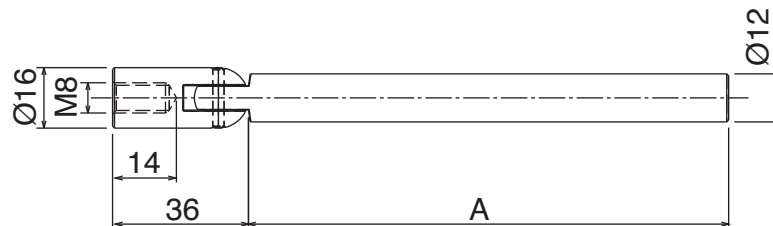
Part	Article-Nr.	A
356	35601	80
356	35602	100
356	35603	150



Perno snodato / Jointed rods / Gelenkbolzen



Part	Article-Nr.	A
357	35701	80
357	35702	100
357	35703	150



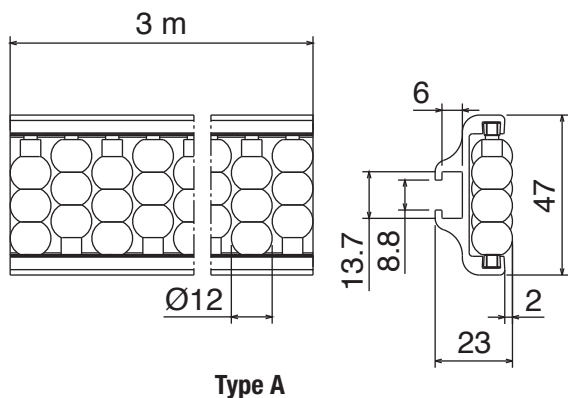
Materiale:	Material:	Materialien:
Guida: alluminio anodizzato	Guide: anodized aluminum	Führung: eloxiertem Aluminium
Rulli: resina acetale	Rollers: Acetal Resin	Röllchen: Azetal
Vite: Acciaio inox	Screw: Stainless steel	Schrauben: Edelstahl



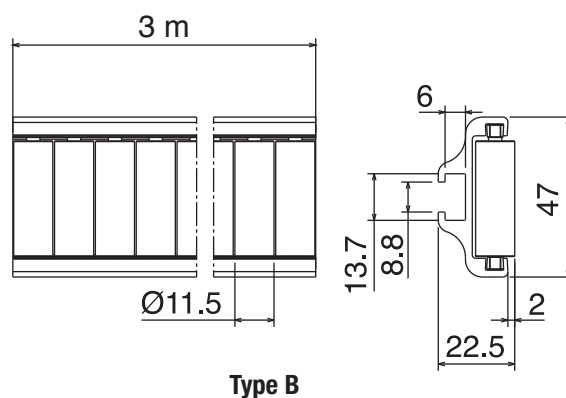
Guide a rulli laterale / Roller guides / Röllchenführung

Part	Article-Nr.	Type
358	35802	A
358	35804	B

Max fixing load M8 screw: 15 N/m



Type A



Type B

Puntale / Shoe / Einlaufschuh

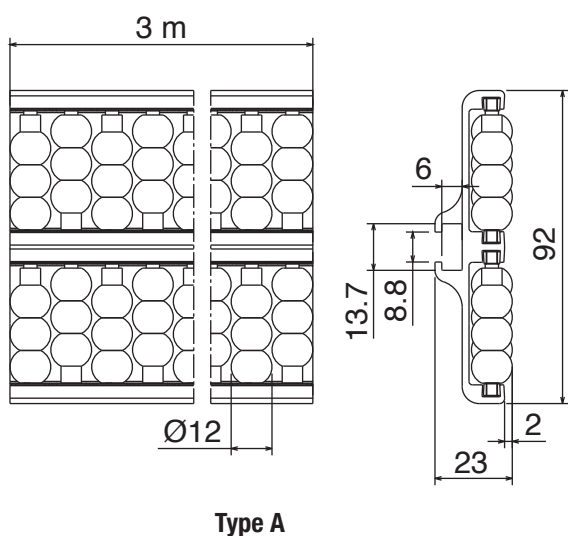
Part	Article-Nr.	Type
364	36401	fresato/machined/gefräst
364	36411	stampato/molded/gespritzt



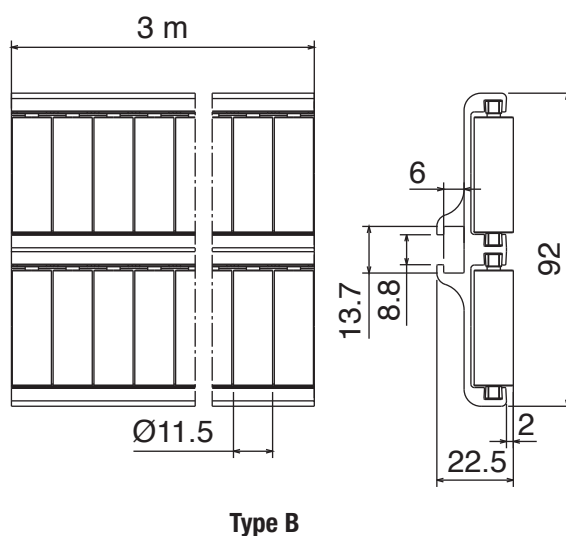
Guide a rulli laterale / Roller guides / Röllchenführung

Part	Article-Nr.	Type
359	35902	A
359	35904	B

Max fixing load M8 screw: 15 N/m



Type A



Type B

Puntale / Shoe / Einlaufschuh

Part	Article-Nr.	Type
365	36501	fresato/machined/gefräst
365	36511	stampato/molded/gespritzt



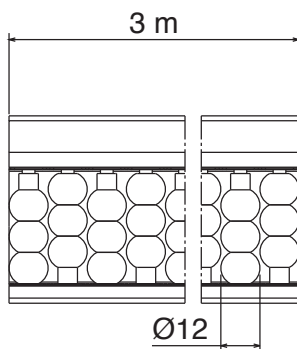
Materiale:	Material:	Materialien:
Guida: alluminio anodizzato	Guide: anodized aluminum	Führung: eloxiertem Aluminium
Rulli: resina acetica	Rollers: Acetal Resin	Röllchen: Azetal

Guide a rulli intermedia / Roller guides / Röllchenführung

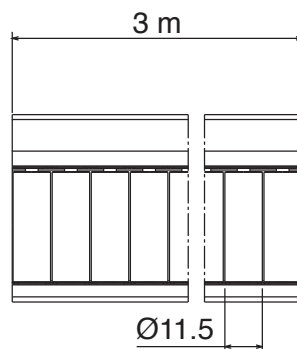
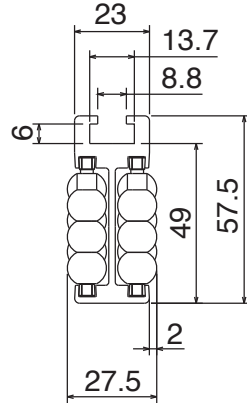


Part	Article-Nr.	Type
360	36002	A
360	36004	B

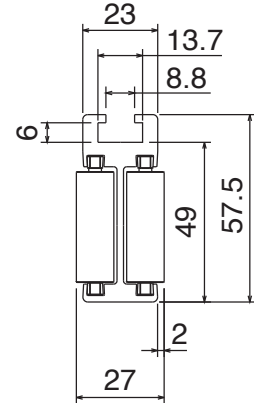
Max fixing load M8 screw: 15 N/m



Type A



Type B



Puntale / Shoe / Einlaufschuh

Part	Article-Nr.	Type
366	36601	fresato/machined/gefräst
366	36611	stampato/molded/gespritzt

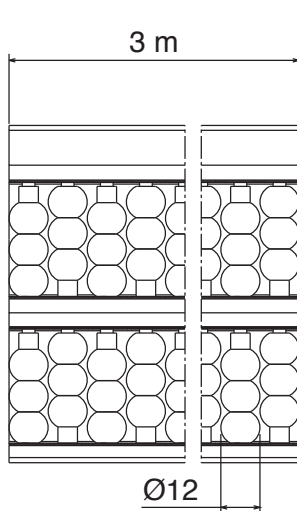


Guide a rulli intermedia / Roller guides / Röllchenführung

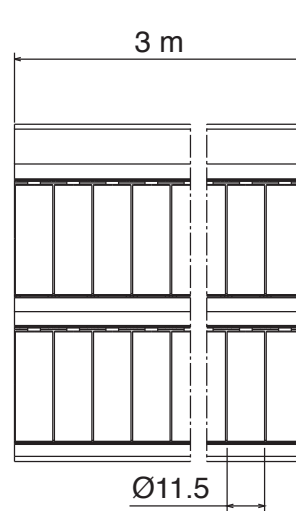
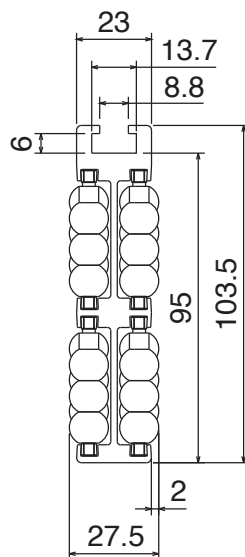


Part	Article-Nr.	Type
361	36102	A
361	36104	B

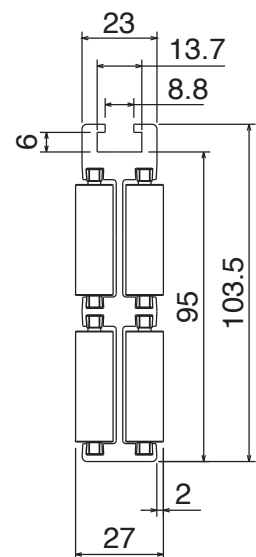
Max fixing load M8 screw: 15 N/m



Type A



Type B



Puntale / Shoe / Einlaufschuh

Part	Article-Nr.	Type
367	36701	fresato/machined/gefräst
367	36711	stampato/molded/gespritzt



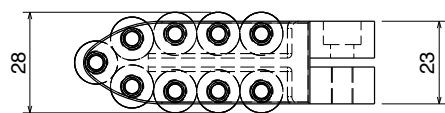
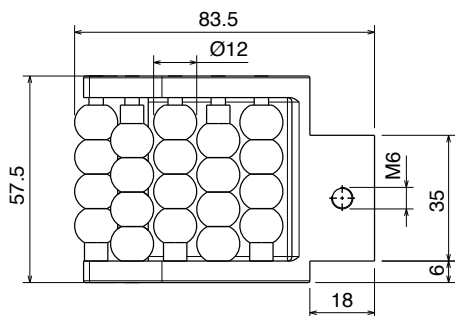
Materiale:	Material:	Materialien:
Puntale: PE HD	Shoe: PE HD	Corpus: PE HD
Perni: acciaio inox	Pins: SS	Bolzen: Edelstahl
Rulli: PE o acetalica	Rollers: PE or acetal resin	Röllchen: PE oder Azetal



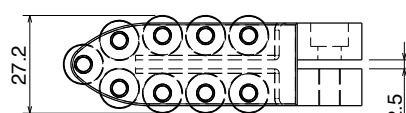
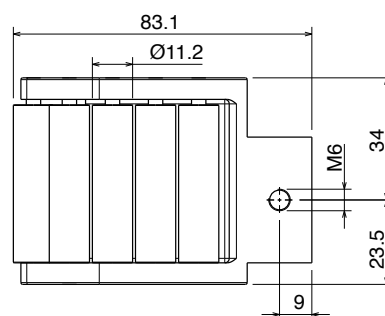
Puntale centrale a rulli / Central roller shoe / Einlaufschuh mitting

PATENT PENDING

Part	Article-Nr.	Type
366	36621	A
366	36622	B



Type A

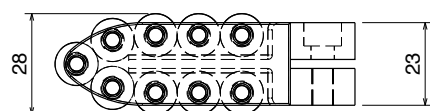
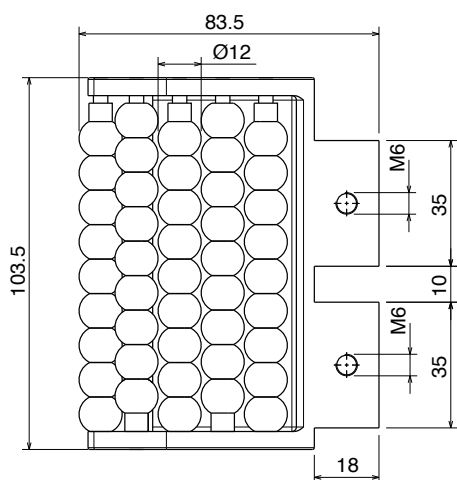


Type B

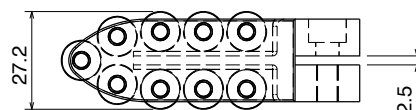
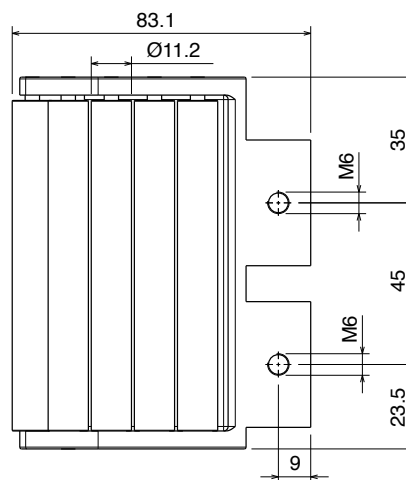


PATENT PENDING

Part	Article-Nr.	Type
367	36721	A
367	36722	B



Type A



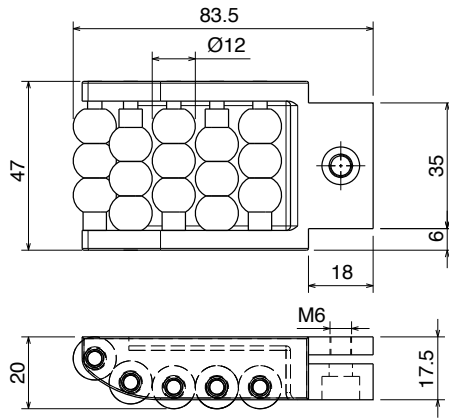
Type B

Materiale:	Material:	Materialien:
Puntale: PE HD	Shoe: PE HD	Corpus: PE HD
Perni: acciaio inox	Pins: SS	Bolzen: Edelstahl
Rulli: PE o acetalica	Rollers: PE or acetal resin	Röllchen: PE oder Azetal

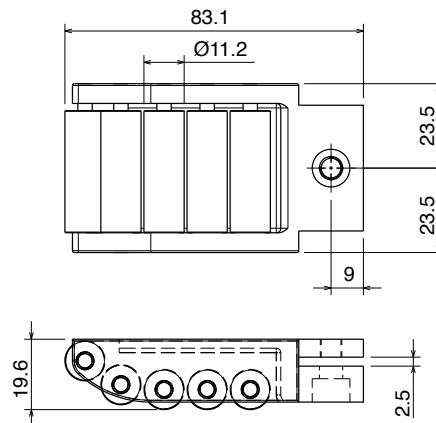
Puntale laterale a rulli / Side roller shoe / Einlaufschuh seitlich

Part	Article-Nr.	Type
364	36421	A
364	36422	B

**PATENT
PENDING**



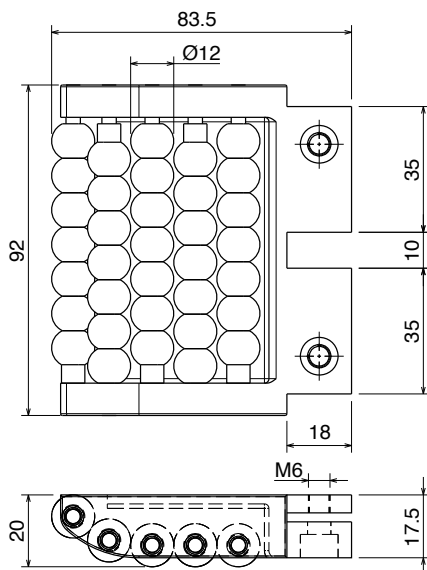
Type A



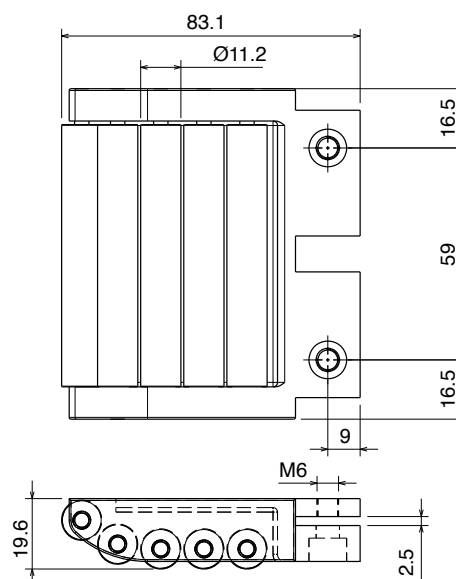
Type B

Part	Article-Nr.	Type
365	36521	A
365	36522	B

**PATENT
PENDING**



Type A

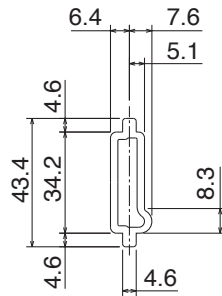


Type B

Materiale:	Material:	Materialien:
Profilo: PE	Profile: PE	Profil: PE
Guida: Alluminio	Guides: Aluminum	Führungen: Aluminium
Elemento di giunzione: Acciaio inox	Connecting elements: stainless steel	Verbindungselement: Edelstahl



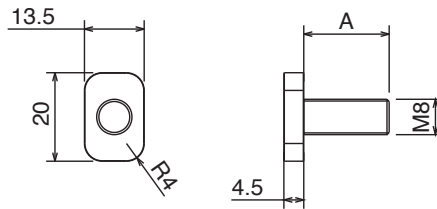
Guida laterale in PE / PE side guides / Seitenführung in PE



Part	Article-Nr.	L
395	39501	3m



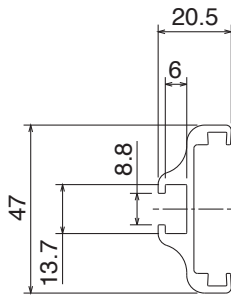
Vite a "T" / T-bolt / T-Schraube



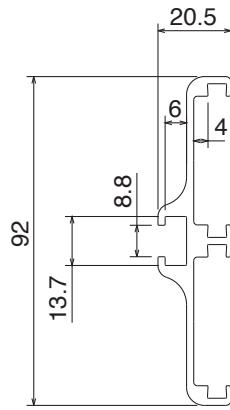
Part	Article-Nr.	A
362	36201	16
362	36202	19
362	36203	25



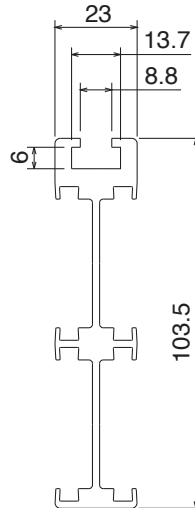
Guide in alluminio / Aluminum guides / Aluminiumführung



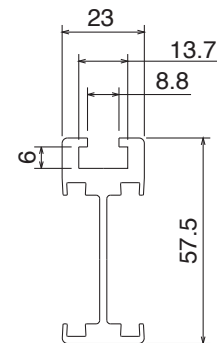
35800



35900



36100



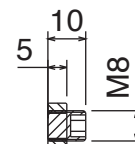
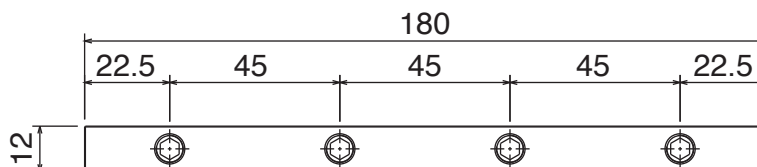
36000

Part	Article-Nr.	Version	Min. radius
358	35800	Single-lateral	250
359	35900	Double-lateral	500
360	36000	Single-central	500
361	36100	Double-central	750



Elemento di giunzione / Connecting elements / Verbindungselement

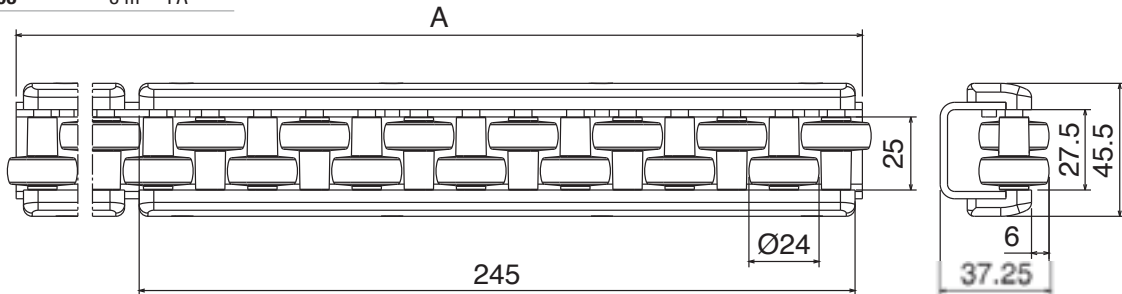
Part	Article-Nr.
333	33301



Materiale:	Material:	Materialien:
Profilo metallico e viti: Acciaio inox	Metal Profile and screws: Stainless steel	U-Schiene und Schrauben: Edelstahl
Modulo di connesse: PA	Connection module: PA	Module: PA
Rulli: resina acetica	Rollers: Acetal Resin	Röllchen: Azetal

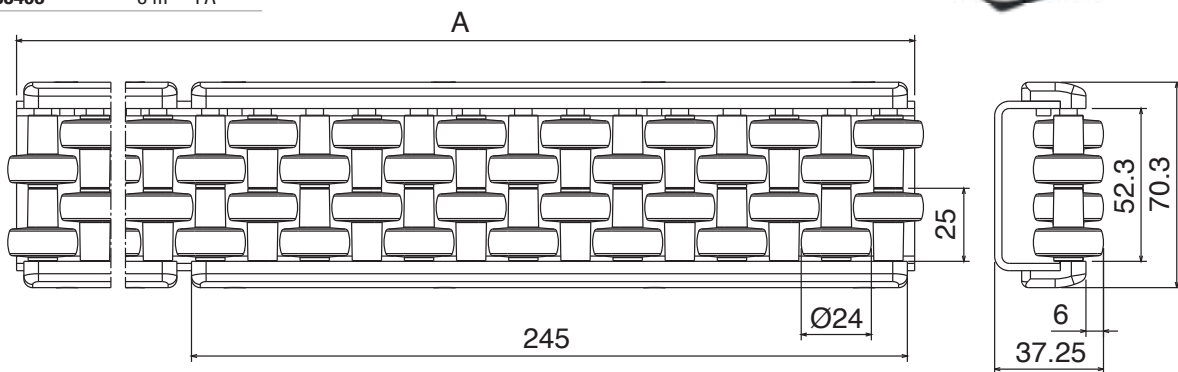
Guide a rulli di accumulo / Accumulation roller guides / Stauröllchenführung

Part	Article-Nr.	A	Pin
353	35301	1 m	PA
353	35302	2 m	PA
353	35303	3 m	PA



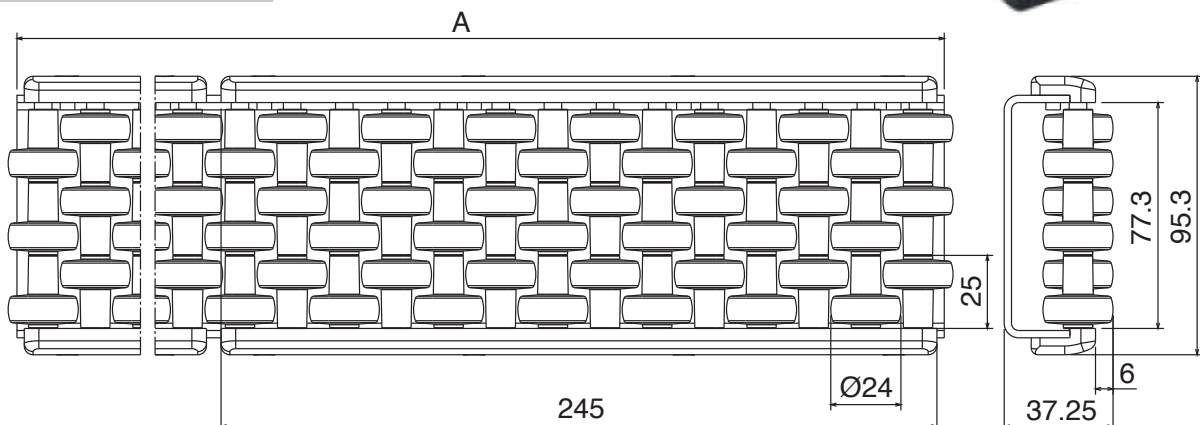
Guide a rulli di accumulo / Accumulation roller guides / Stauröllchenführung

Part	Article-Nr.	A	Pin
354	35401	1 m	PA
354	35402	2 m	PA
354	35403	3 m	PA



Guide a rulli di accumulo / Accumulation roller guides / Stauröllchenführung

Part	Article-Nr.	A	Pin
355	35501	1 m	SS
355	35502	2 m	SS
355	35503	3 m	SS

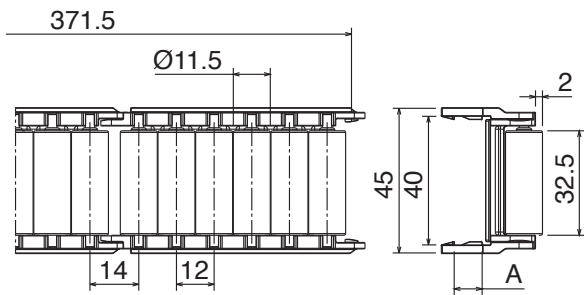


Materiale:	Material:	Materialien:
Resina acetalica	Acetal Resin	Azetal

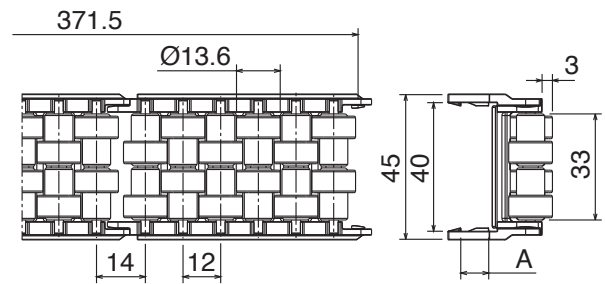


Guida a rulli flessibile / Flexible roller guide / Flexible Röllchenführung

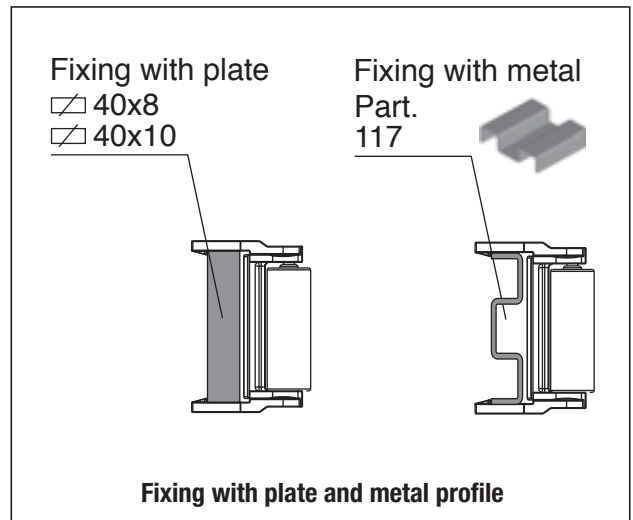
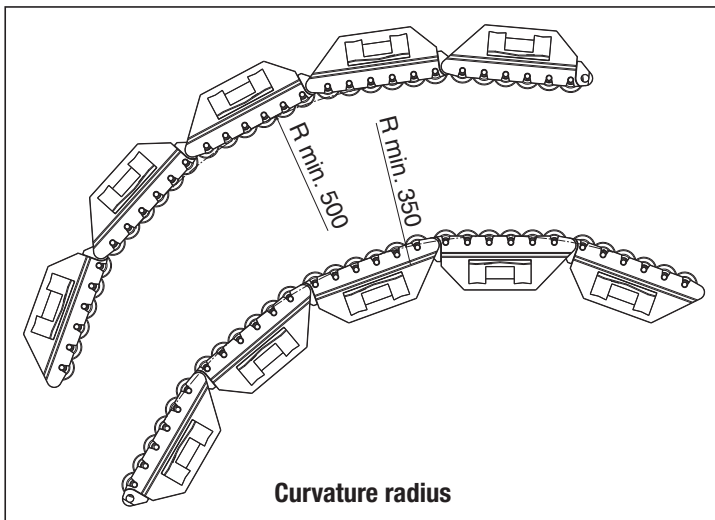
Part	Article-Nr.	Type	A
363	36301	A	8
363	36302	B	8
363	36303	A	10
363	36304	B	10



Type A



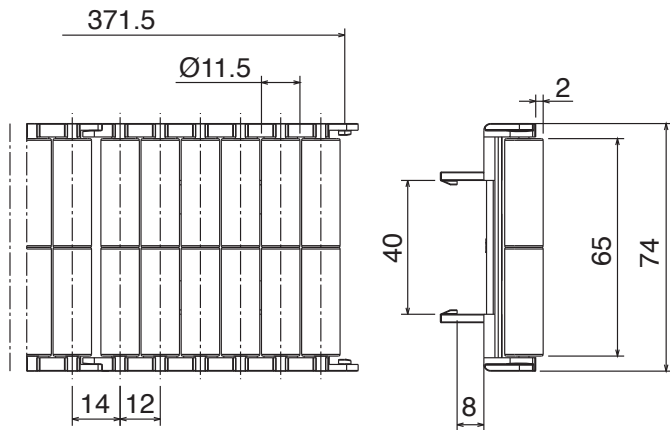
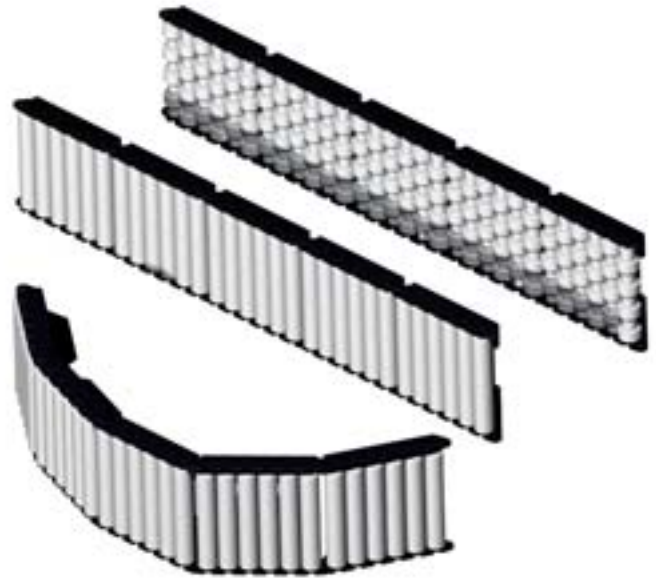
Type B



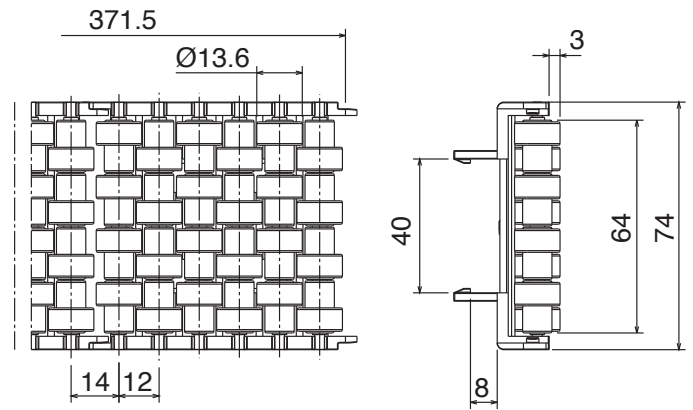
Materiale:	Material:	Materialien:
Resina acetolica	Acetal Resin	Azetal

Guida a rulli flessibile / Flexible roller guide / Flexible Röllchenführung

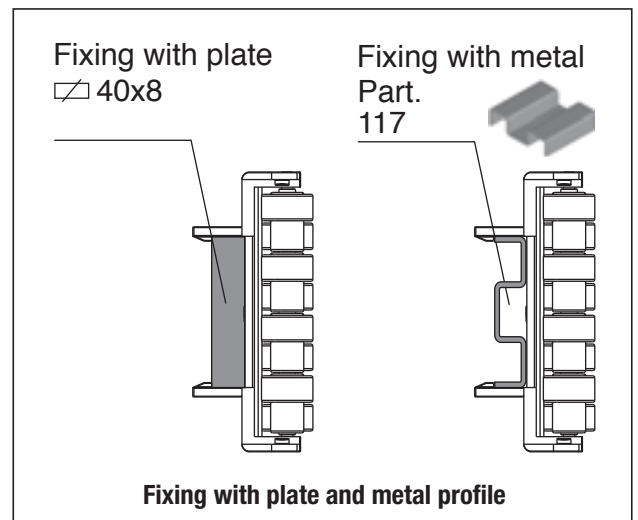
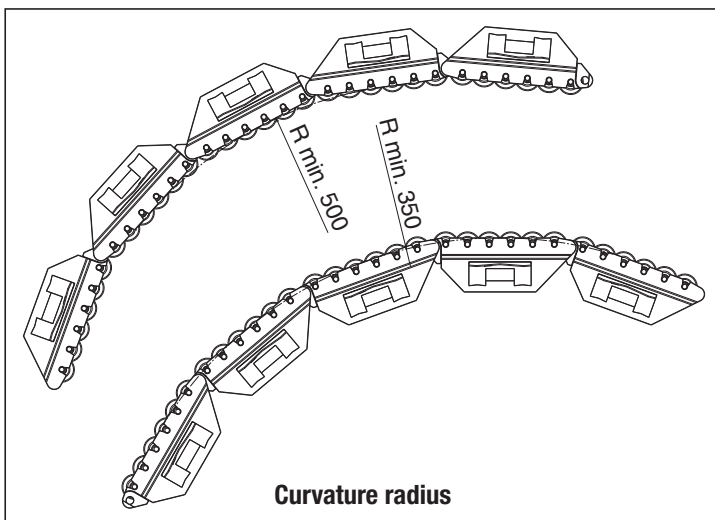
Part	Article-Nr.	Type
396	39601	A
396	39602	B



Type A



Type B

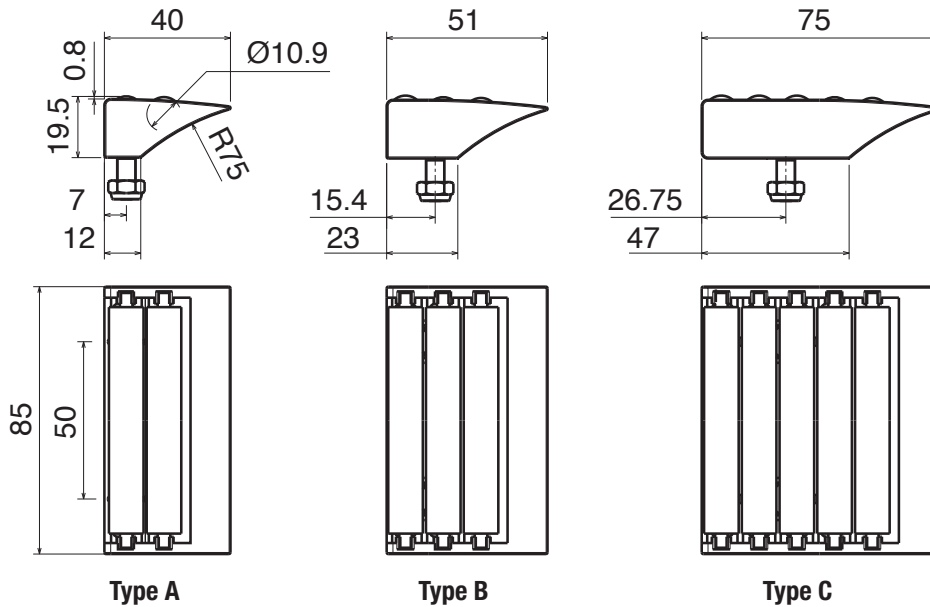


Materiale:	Material:	Materialien:
Modulo: resina acetilica	Moduls: acetal resin	Module: Azetal
Perni, viti e dadi: Acciaio inox	Pins, screws and nuts: Stainless steel	Bolzen, Schraube und Mutter: Edelstahl
Rulli: resina acetilica o acciaio inox	Rollers: acetal resin or stainless steel	Rolle: Azetal oder Edelstahl



Moduli di trasferimento L=85 mm / Transfer modules L=85 mm / Überschubmodul L=85 mm

Part	Article-Nr.	Type	Roller material
368	36801	A	Acetal resin
368	36802	B	Acetal resin
368	36803	C	Acetal resin
368	36801SS	A	Stainless steel
368	36802SS	B	Stainless steel
368	36803SS	C	Stainless steel

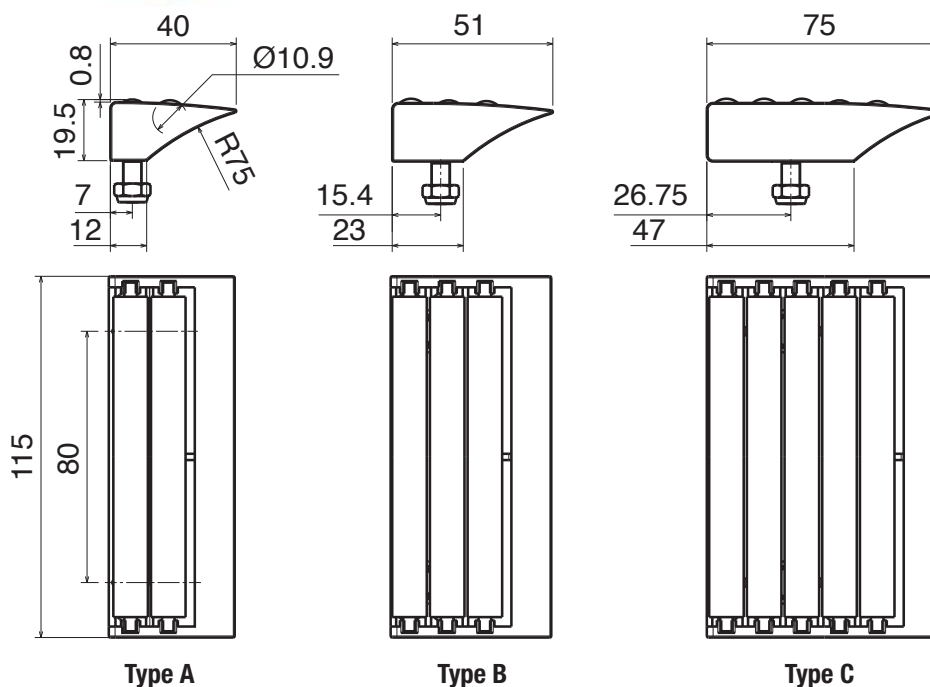


Smart Roll
with mini bearing
in stainless steel



Moduli di trasferimento L=115 mm / Transfer modules L=115 mm / Überschubmodul L=115 mm

Part	Article-Nr.	Type	Roller material
369	36901	A	Acetal resin
369	36902	B	Acetal resin
369	36903	C	Acetal resin
369	36901SS	A	Stainless steel
369	36902SS	B	Stainless steel
369	36903SS	C	Stainless steel



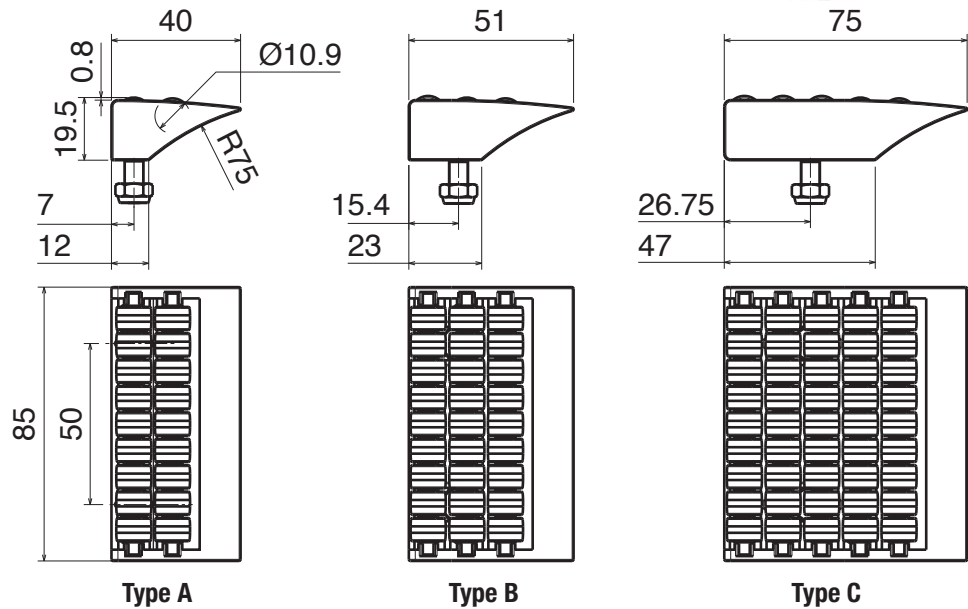
Smart Roll
with mini bearing
in stainless steel



Materiale:	Material:	Materialien:
Modulo e rulli: resina acetalica	Moduls and rollers: acetal resin	Module und Rolle Azetal
Perni, viti e dadi: Acciaio inox	Pins, screws and nuts: Stainless steel	Bolzen, Schraube und Mutter: Edelstahl

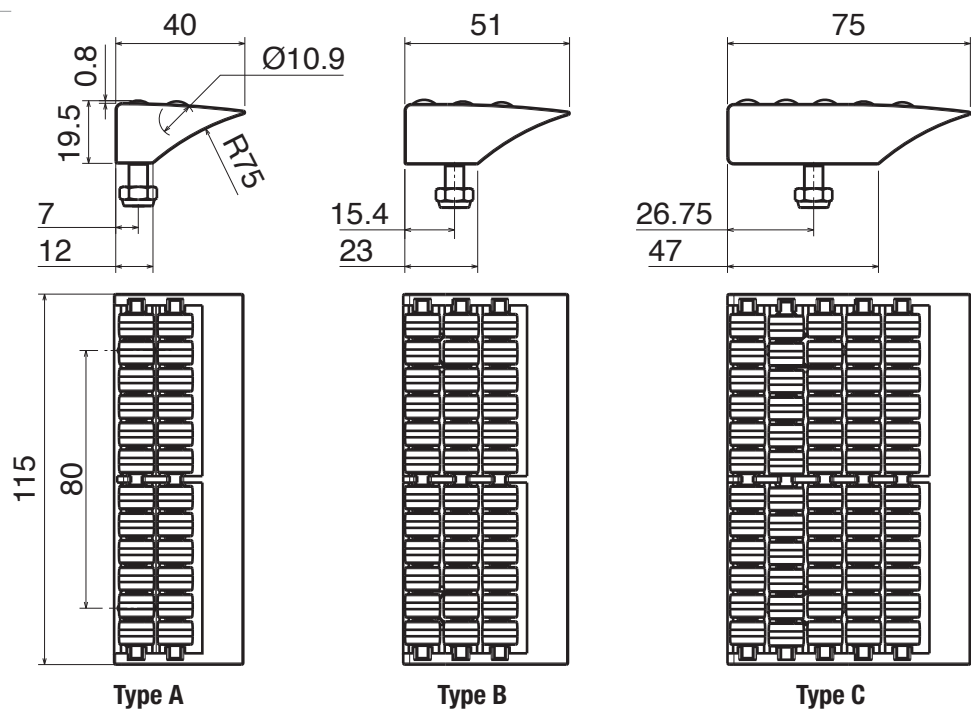
Moduli di trasferimento L=85 mm / Transfer modules L=85 mm / Überschubmodul L=85 mm

Part	Article-Nr.	Type
370	37001	A
370	37002	B
370	37003	C



Moduli di trasferimento L=115 mm / Transfer modules L=115 mm / Überschubmodul L=115 mm

Part	Article-Nr.	Type
371	37101	A
371	37102	B
371	37103	C

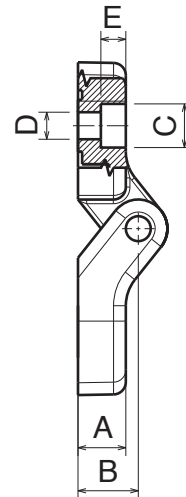
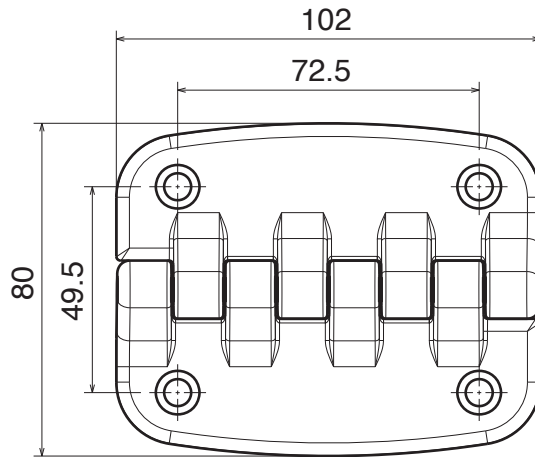


Materiale:	Material:	Materialien:
Cerniera: Poliammide	Hinges: Polyamide	Scharnier: Polyamid
Perni: Acciaio inox	Pins: Stainless steel	Bolzen: Edelstahl



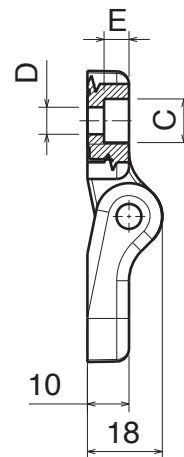
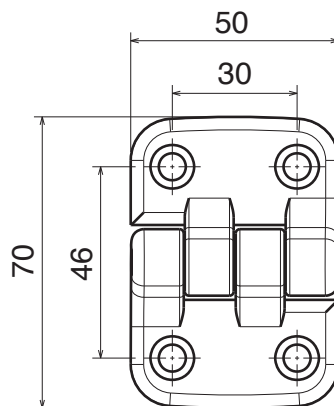
Cerniera / Hinge / Scharnier

Part	Article-Nr.	A	B	C	D	E
372	37201	11	14	10,5	6,5	6
372	37202	11	14	13,5	8,5	8
372	37203	18	21	13,5	8,5	8



Cerniera / Hinge / Scharnier

Part	Article-Nr.	C	D	E
373	37301	10,5	6,5	6
373	37302	13,5	8,5	4

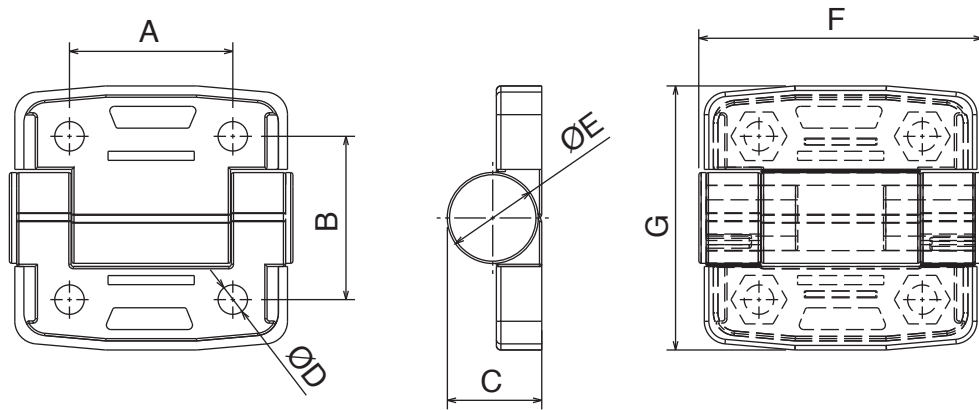


Materiale:	Material:	Materialien:
Cerniera: Poliammide o Acciaio inox	Hinges: Polyamide or Stainless steel	Scharnier: Polyamid oder Edelstahl

Cerniera / Hinge / Scharnier



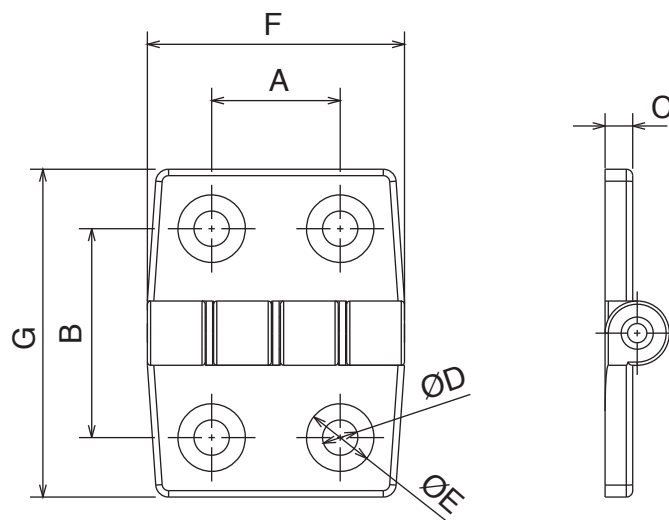
Part	Article-Nr.	A	B	C	ØD	ØE	F	G
383	38301	24	25	14,5	4,5	14	44,6	41
383	38302	36	36	20,8	6,5	20	62,5	58



Cerniera Acciaio Inox / SS Hinge / Edelstahl Scharnier



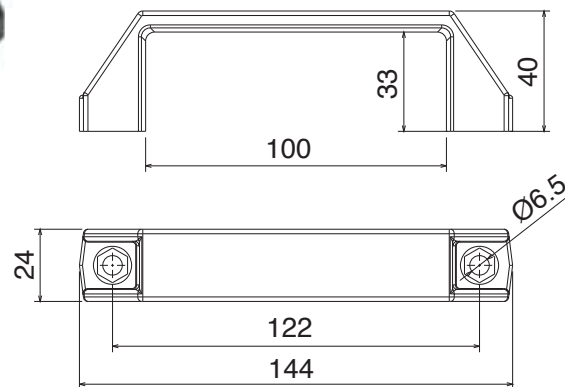
Part	Article-Nr.	A	B	C	ØD	ØE	F	G
384	38401	20	32,5	4,3	5,5	10,5	40	51
384	38402	30	41	5	6,5	12,5	60	71



Materiale:	Material:	Materialien:
Poliammide o Acciaio Inox	Polyamide or Stainless Steel	Polyamid oder Edelstahl



Maniglia ad impugnatura morbida / Soft touch handle / Handgriffe "Soft Touch"

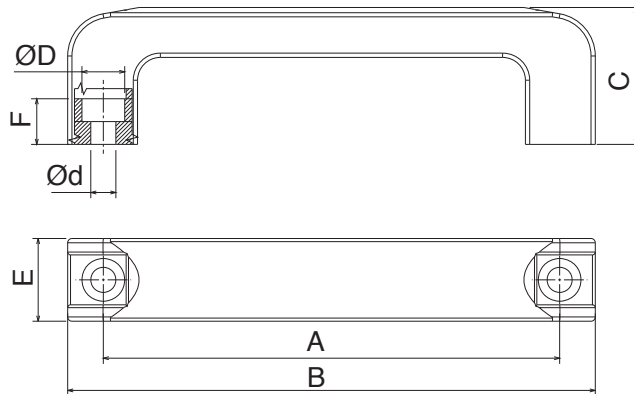


Part	Article-Nr.
385	38501



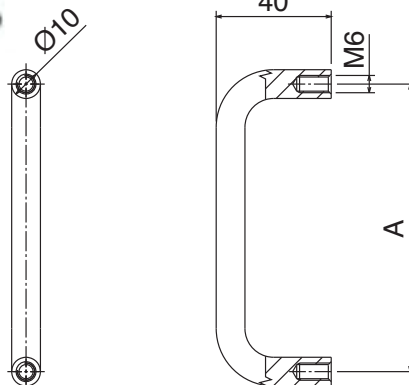
Maniglia / Handle / Handgriff

Part	Article-Nr.	A	B	C	Ød	ØD	E	F
386	38601	120	140	40	8,8	13	24,5	16
386	38602	160	185	48	8,8	15	29	16



Maniglia acciaio inox / Stainless Steel handle / Handgriffe Edelstahl

Part	Article-Nr.	A
397	39701	95
397	39702	100
397	39703	110



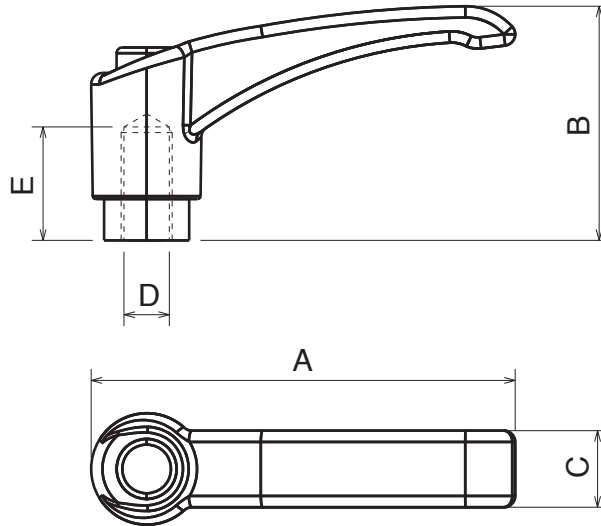
**Stainless steel
AISI 304**

Materiale:	Material:	Materialien:
Morsetti: Poliammide	Handels: Polyamide	Griff: Polyamid
Inserto femmina: ottone nichelato	Female insert: Nickel plated brass	Einsatz: Messing vernickelt
Inserto maschio: Acciaio inox	Male insert: Stainless steel	Aussengewinde: Edelstahl

Maniglia a ripresa / Adjustable handle / Ratschenhebel



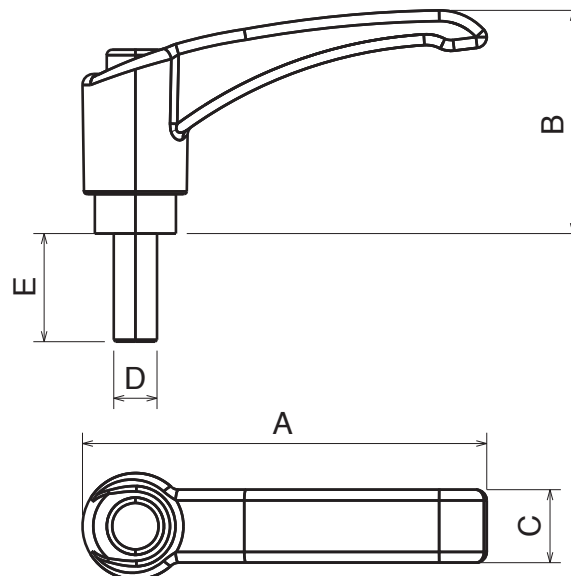
Part	Article-Nr.	A	B	C	D	E
374	37401	75	41	13	M8	11
374	37402	92	53	16	M10	16



Maniglia a ripresa / Adjustable handle / Ratschenhebel



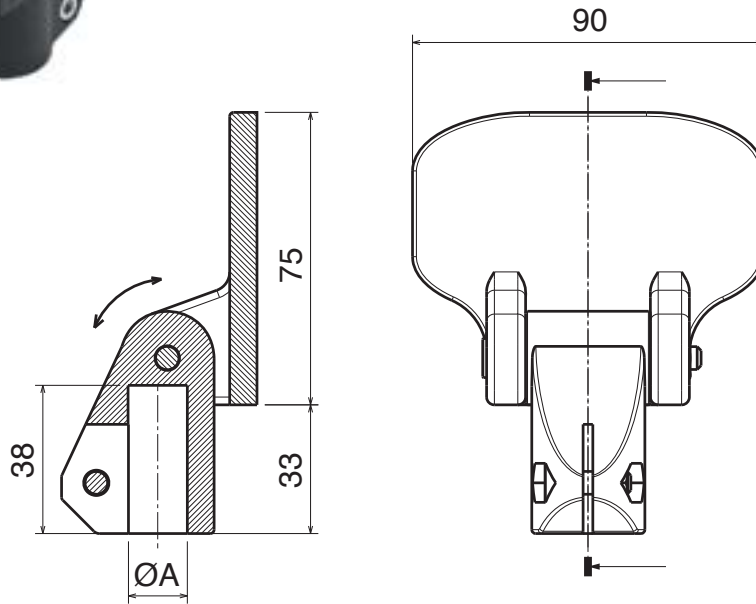
Part	Article-Nr.	A	B	C	D	E
375	37501	75	41	13	M8	20
375	37502	92	53	16	M10	25



Materiale:	Material:	Materialien:
Morsetti: Poliammide	Clamps: Polyamide	Klemme: Polyamid
Viti e dadi: Acciaio inox	Screws and nuts: Stainless steel	Schraube und Mutter: Edelstahl



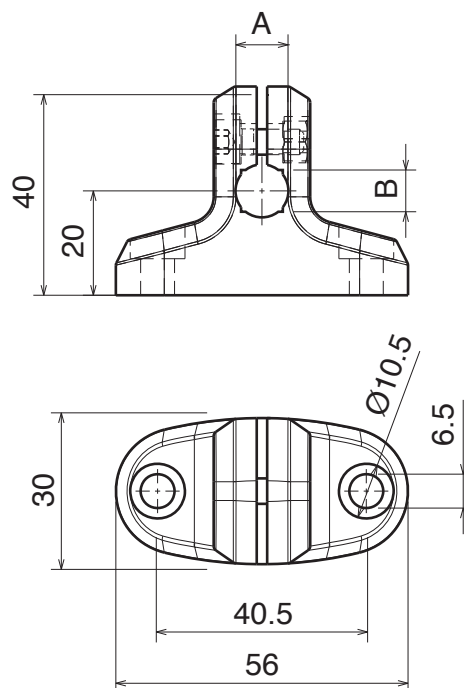
Morsetto standard per fotocellula o riflettore / Clamp for photocells or reflector / Klemme für Fotozelle oder Reflektor



Part	Article-Nr.	ØA
377	37701	14
377	37702	16
377	37703	20



Morsetti "T" / T-clamp / T-Klemme

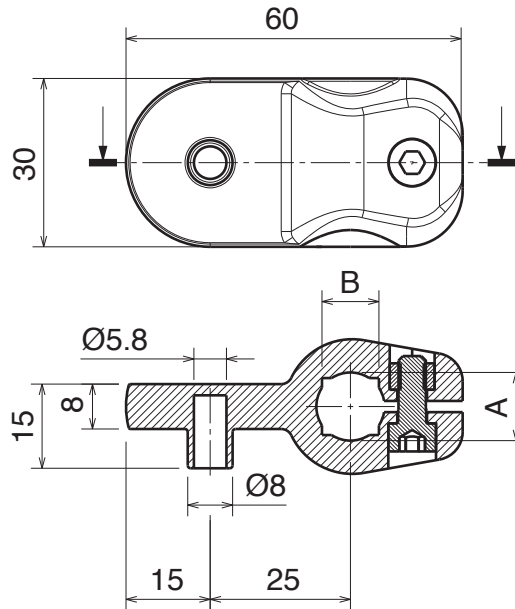


Part	Article-Nr.	A	B
378	37801	10	8
378	37802	12	10
378	37803	14	12

Materiale:	Material:	Materialien:
Morsetti: Poliammide	Clamps: Polyamide	Klemme: Polyamid
Viti e dadi: Acciaio inox	Screws and nuts: Stainless steel	Schraube und Mutter: Edelstahl

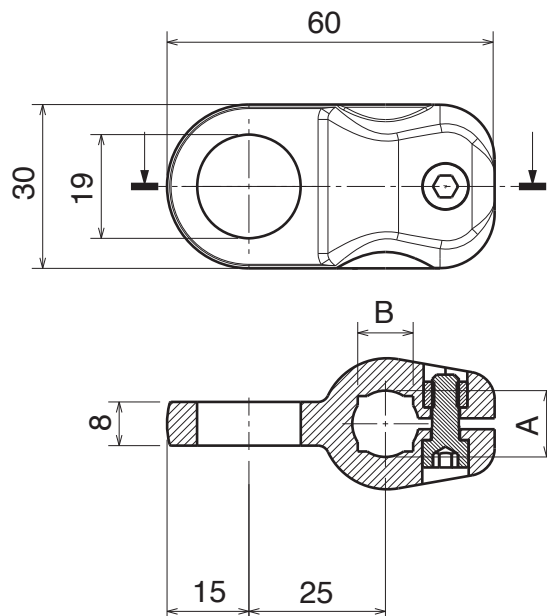
Morsetto per riflettore / Clamp for reflector / Reflektorklemme

Part	Article-Nr.	A	B
379	37901	10	8
379	37902	12	10
379	37903	14	12



Morsetto per fotocellule o sensori / Clamp for photocells or sensors / Klemme für Lichtschranke oder Sensoren

Part	Article-Nr.	A	B
380	38001	10	8
380	38002	12	10
380	38003	14	12

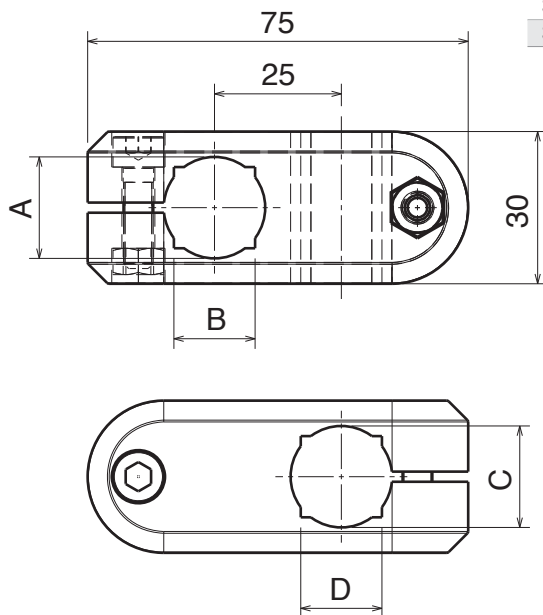


Materiale:	Material:	Materialien:
Morsetti: Poliammide	Clamps: Polyamide	Klemme: Polyamid
Viti e dadi: Acciaio inox	Screws and nuts: Stainless steel	Schraube und Mutter: Edelstahl



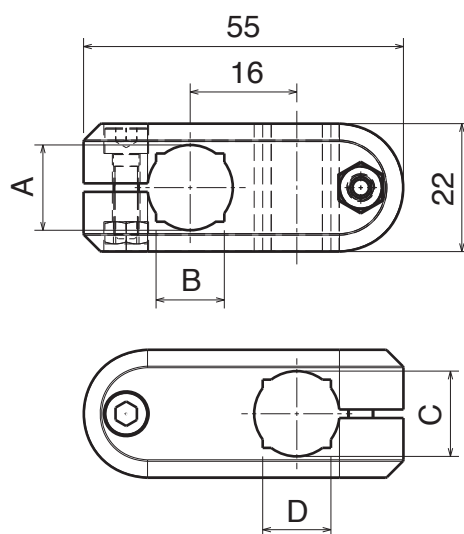
Morsetto a croce / Cross clamp / Kreuzklemme

Part	Article-Nr.	A	B	C	D
381	38101	14	12	14	12
381	38102	16	14	16	14
381	38103	18	-	18	-
381	38104	20	16	20	16



Morsetto a croce / Cross clamp / Kreuzklemme

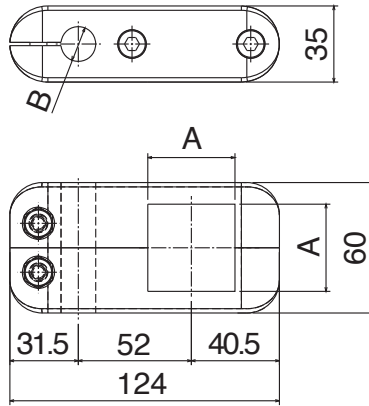
Part	Article-Nr.	A	B	C	D
382	38201	10	8	10	8
382	38202	12	10	12	10
382	38203	14	12	14	12



Materiale:	Material:	Materialien:
Volantino: PA+ ottone nichelato	Knob: PA+ nickel plated brass	Stengriff: PA+ messing vernickelt
Tirante e rondella: Acciaio inox	Eyebolt and washer: Stainless steel	Augenschraube und Unterlegs: Edelstahl
Corpo: PA	Body: PA	Korpus: PA

Morsetto a croce "extra" / Extra Cross Block / Kreuzklemme "Extra"

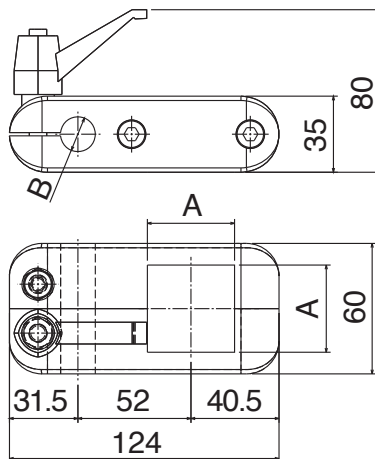
Part	Article-Nr.	A	B
376	37601	30x30	16
376	37602	40x40	16
376	37603	40x40	20



New

Morsetto a croce "extra" con maniglia / Extra Cross Block with handle / Kreuzklemme "Extra" m. Ratschenhebel

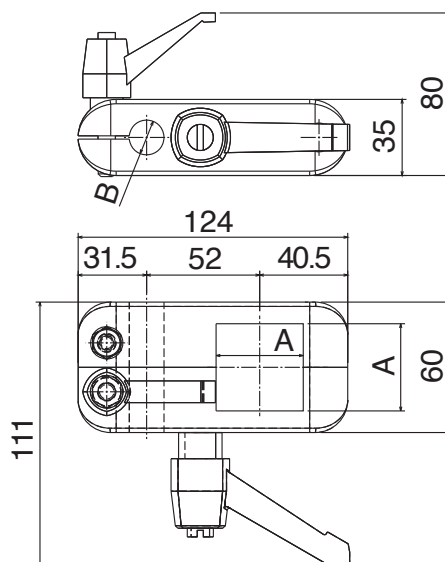
Part	Article-Nr.	A	B
376	37611	30x30	16
376	37612	40x40	16
376	37613	40x40	20



New

Morsetto a croce "extra" con maniglie / Extra Cross Block with handles / Kreuzklemme "Extra" m. Ratschenhebel

Part	Article-Nr.	A	B
376	37621	30x30	16
376	37622	40x40	16
376	37623	40x40	20



New

391

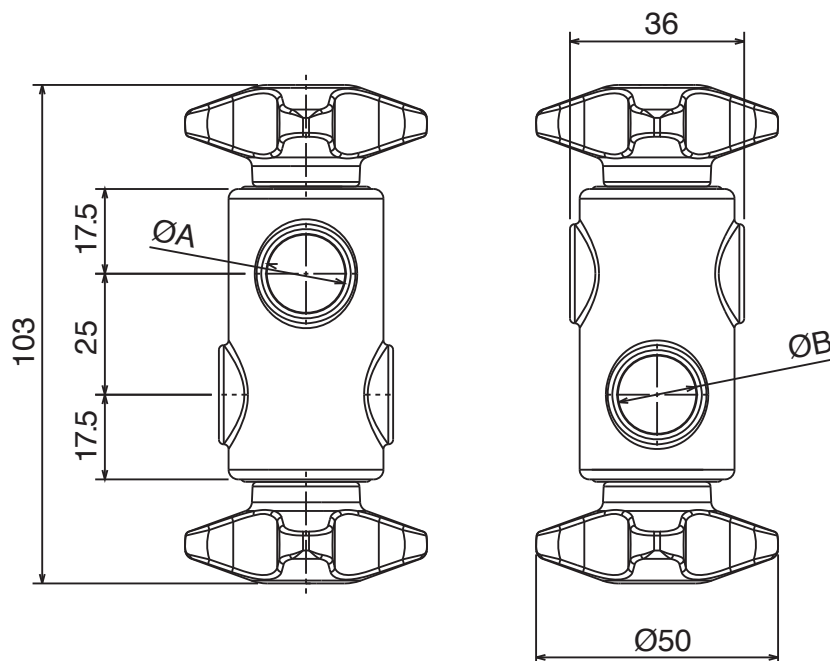
Morsetto a Croce
Cross Block
Kreuzblock

Materiale:	Material:	Materialien:
Volantino: PA+ ottone nichelato	Knob: PA+ nickel plated brass	Stengriff: PA+ messing vernickelt
Tirante e rondella: Acciaio inox	Eyebolt and washer: Stainless steel	Augenschraube und Unterlegs: Edelstahl
Corpo: PA	Body: PA	Korpus: PA



Morsetto a croce / Cross Block / Kreuzblock

Part	Article-Nr.	ØA	ØB
391	39101	12	12
391	39102	16	16

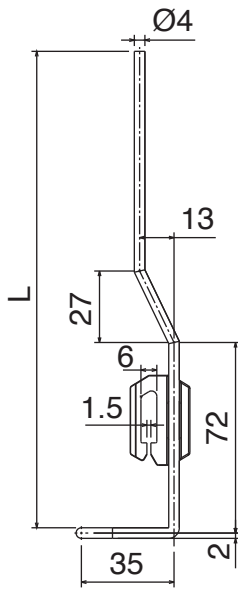


Materiale:	Material:	Materialien:
Supporto: Acciaio inox	Support: Stainless steel	Halter: Edelstahl
Morsetto: PA	Clamps: PA	Klemme: PA

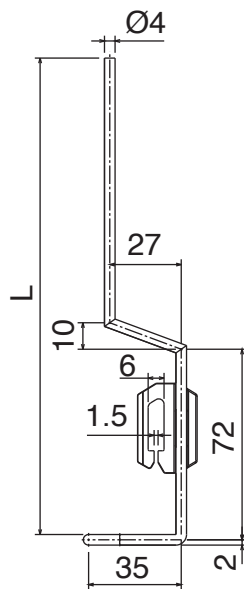
Sostegno per Sgocciolatoio / Drip Tray Supports / Tropfblechhalter



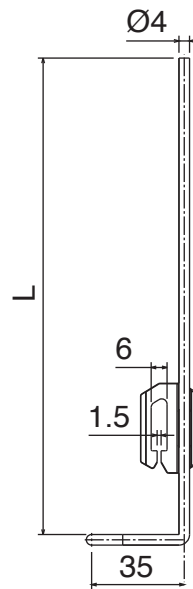
Part	Article-Nr.	L	Type
387	38701	180	A
387	38702	250	A
387	38703	180	B
387	38704	250	B
387	38705	280	B
387	38706	246	C
387	38707	396	C



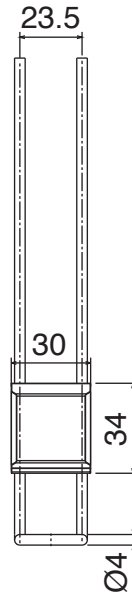
Type A



Type B



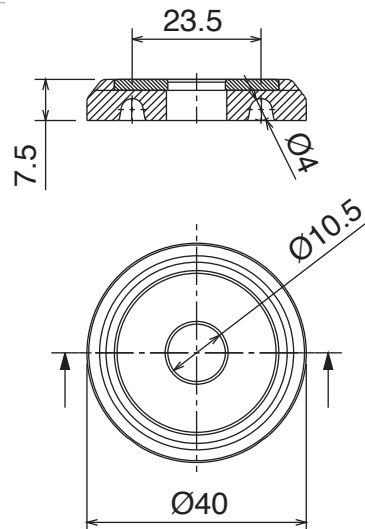
Type C



Rondella di fissaggio / Fixing washer / Fixierscheibe



Part	Article-Nr.
388	38801





Movex S.r.l. Industrial Innovations
Via Tasso (angolo Via Noli Marenzi)
24060 Telgate (Bergamo) - Italy
Phone +39.035.8359711
Fax +39.035.4420873



Movex GmbH Industrial Innovations
Alfred-Nobel-Strasse, 4
68519 Viernheim - Germany
Phone +49.(0)6204.9375-0
Fax +49.(0)6204.9375-55



Movex Industrial Innovations UK Ltd.
Unit 7, Dene Valley Business Centre
Kineton CV35 0JD, Warwickshire - UK
Phone +44.1926.642933

Movex France - Sales Office
Phone +33.06.06.81.99.76
Fax +33.09.70.62.50.98

Movex Nederland - Sales Office
Phone +31.(0)630.99.48.50

Movex Singapore - Sales Office
Phone +65.9815.0482