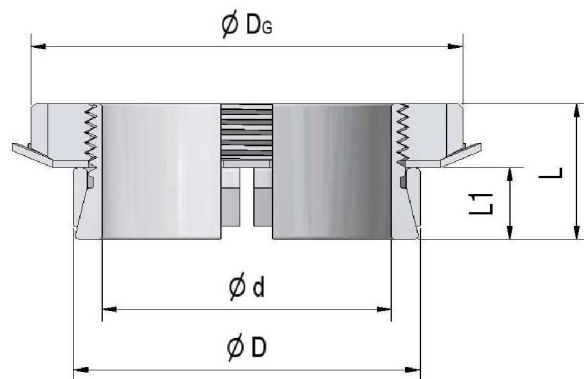


Locking Assembly MAV 3505

rev. 1



Low torque capacity

Low contact pressures

Not self-locking & not self-centering

Axial fixation of hub during tightening: no

Max tolerances: shaft h8; hub bore H8

Shaft / hub bore surface finish: $0.8 \leq Ra \leq 3.2 \mu\text{m}$

Ma: nut tightening torque
 Mt: transmissible torque (Fax=0)
 Fax: transmissible axial load (Mt=0)
 Ps: shaft pressure

Example of order: MAV 3505 - 14 x 25 (d x D)

DIMENSIONS						NUT DIN 981 - 14H		PERFORMANCES				WEIGHT
d	x	D	D _G	L1	L	size	Ma	Mt	Fax	Ps	Ph	kg
mm		mm	mm	mm	mm		Nm	Nm	N	MPa	MPa	
14	x	25	32	9,5	16,5	M 20 x 1	100	40	5.600	159	89	0,05
15	x	25	32	9,5	16,5	M 20 x 1	100	40	5.600	149	89	0,05
16	x	25	32	9,5	16,5	M 20 x 1	100	40	5.600	139	89	0,05
17	x	25	34	9,5	16,5	M 20 x 1	100	50	5.600	131	89	0,04
18	x	30	38	9,5	17,8	M 25 x 1,5	160	60	7.100	158	95	0,08
19	x	30	38	9,5	17,8	M 25 x 1,5	160	70	7.100	150	95	0,07
20	x	30	38	9,5	17,8	M 25 x 1,5	160	70	7.100	142	95	0,07
22	x	35	45	9,5	17,8	M 30 x 1,5	220	90	8.300	150	94	0,11
24	x	35	45	9,5	17,8	M 30 x 1,5	220	100	8.300	138	94	0,09
25	x	35	45	9,5	17,8	M 30 x 1,5	220	100	8.300	132	94	0,09
28	x	40	52	10,0	19,3	M 35 x 1,5	340	150	11.000	149	104	0,13
30	x	40	52	10,0	19,3	M 35 x 1,5	340	160	11.000	139	104	0,13
32	x	45	58	11,0	21,3	M 40 x 1,5	480	270	16.800	180	128	0,19
35	x	45	58	11,0	21,3	M 40 x 1,5	480	290	16.800	165	128	0,17
38	x	50	65	14,0	25,3	M 45 x 1,5	680	410	21.500	153	117	0,23
40	x	50	65	14,0	25,3	M 45 x 1,5	680	430	21.500	146	117	0,23
42	x	55	70	14,0	26,3	M 50 x 1,5	870	520	24.900	160	122	0,26
45	x	55	70	14,0	26,3	M 50 x 1,5	870	560	24.900	150	122	0,26
48	x	60	75	14,0	26,5	M 55 x 2	970	630	26.300	148	119	0,30
50	x	60	75	14,0	26,5	M 55 x 2	970	660	26.300	142	119	0,30
55	x	65	80	16,5	29,0	M 60 x 2	1.100	880	31.900	133	113	0,34
60	x	70	85	16,5	30,0	M 65 x 2	1.300	1.080	36.100	138	118	0,39