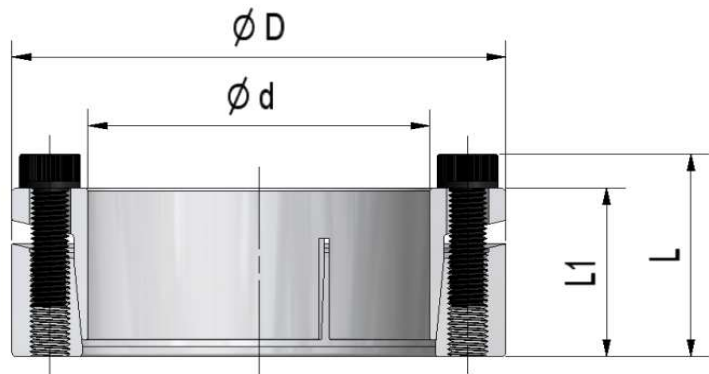
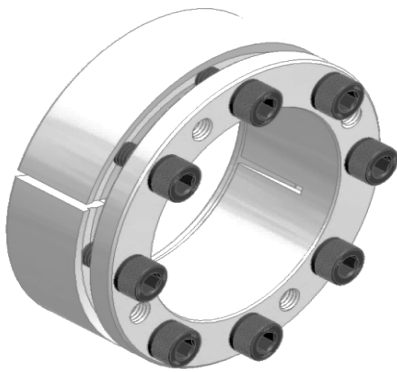


Locking Assembly MAV 1072

rev. 0



Medium torque capacity

Self-locking & self-centering

Axial fixation of hub during tightening: no

Max tolerances: shaft h8; hub bore H8

Shaft / hub bore surface finish: $0.8 \leq Ra \leq 3.2 \mu\text{m}$

From size 55 x 85 and above: rings NOT SLIT

Ma: screw tightening torque

Mt: transmissible torque (Fax=0)

Fax: transmissible axial load (Mt=0)

Ps: shaft pressure

Example of order: MAV 1072 - 20 x 47 (d x D)

DIMENSIONS					SCREWS ISO 4762 - 12.9		PERFORMANCES				WEIGHT
d	x	D	L1	L	size	Ma	Mt	Fax	Ps	Ph	kg
mm		mm	mm	mm		Nm	Nm	kN	MPa	MPa	
20	x	47	31	37	M 6	17	310	31	211	90	0,3
22	x	47	31	37	M 6	17	340	31	192	90	0,3
24	x	50	31	37	M 6	17	470	39	220	106	0,3
25	x	50	31	37	M 6	17	490	39	211	106	0,3
28	x	55	31	37	M 6	17	540	39	189	96	0,4
30	x	55	31	37	M 6	17	580	39	176	96	0,3
32	x	60	31	37	M 6	17	750	47	198	106	0,4
35	x	60	31	37	M 6	17	820	47	181	106	0,4
38	x	65	31	37	M 6	17	890	47	167	98	0,5
40	x	65	31	37	M 6	17	930	47	158	98	0,4
42	x	75	38	46	M 8	41	1.810	86	239	134	0,8
45	x	75	38	46	M 8	41	1.940	86	223	134	0,7
48	x	80	38	46	M 8	41	2.070	86	209	126	0,8
50	x	80	38	46	M 8	41	2.160	86	201	126	0,8
55	x	85	38	46	M 8	41	2.770	101	213	138	0,8
60	x	90	38	46	M 8	41	3.020	101	195	130	0,9
65	x	95	38	46	M 8	41	3.740	115	206	141	1,0
70	x	110	50	60	M 10	83	5.780	165	208	132	1,9
75	x	115	50	60	M 10	83	6.190	165	194	127	2,1
80	x	120	50	60	M 10	83	6.600	165	182	121	2,2
85	x	125	50	60	M 10	83	8.020	189	196	133	2,3
90	x	130	50	60	M 10	83	8.490	189	185	128	2,5
95	x	135	50	60	M 10	83	11.200	236	219	154	2,6
100	x	145	58	68	M 10	83	11.800	236	170	118	3,6
110	x	155	58	68	M 10	83	13.000	236	155	110	3,9
120	x	165	58	68	M 10	83	17.000	283	170	124	4,2
130	x	180	65	77	M 12	145	22.900	352	176	127	5,8
140	x	190	65	77	M 12	145	24.700	352	163	120	6,2
150	x	200	65	77	M 12	145	31.700	423	183	137	6,6