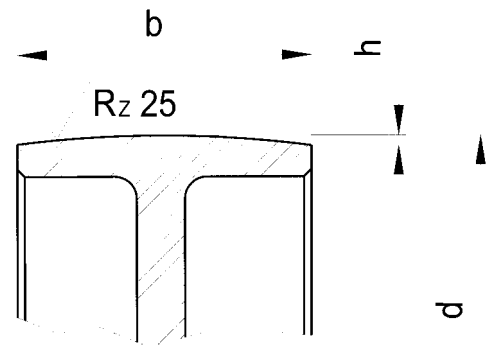


Material: GG 22-25
 Design: All pulleys as solid type or plate type
 with or without holes.

Kranzform für Flachriemenscheiben nach DIN 111 / ISO 100

Wölbhöhe h [mm]

d [mm]	Kranzbreite b [mm]							n max ca. [1/min]
	width of border							
	32	50	80	100	125	160	200	
63	0,3							12.130
67	0,3							11.400
71	0,3							10.760
75	0,3							10.190
80	0,3	0,3	0,3					9.550
85	0,3	0,3						8.990
90	0,3	0,3	0,3	0,3				8.490
95	0,3	0,3						8.040
100	0,3	0,3	0,3	0,3				7.640
106	0,3	0,3						7.210
112	0,3	0,3						6.820
118	0,3	0,3						6.470
125	0,3	0,3	0,4	0,4	0,4			6.110
132	0,3	0,3	0,4					5.790
140	0,3	0,3	0,4	0,4	0,4			5.460
150	0,3	0,3	0,4	0,4	0,4	0,4		5.090
160	0,3	0,3	0,4	0,4	0,5	0,5		4.770
170		0,3	0,4					4.490
180	0,3	0,3	0,4	0,4	0,5	0,5		4.240
190	0,3	0,3	0,4					4.020
200	0,3	0,3	0,5	0,5	0,6	0,6		3.820
212	0,3	0,3	0,5	0,5				3.600
224	0,3	0,3	0,5	0,5	0,6	0,6		3.410
236	0,3		0,5	0,5	0,8			3.240
250	0,3	0,3	0,5	0,5	0,8	0,8		3.060
265	0,3				0,8			2.885
280	0,3	0,3	0,5	0,5	0,8	0,8	0,8	2.730
300		0,3	0,5	0,5				2.550
315	0,3	0,3	0,5	0,5	0,8	0,8	0,8	2.430
335			0,5		0,8			2.280
355	0,3	0,3	0,5	0,5	0,8	0,8	0,8	2.150
400	0,3	0,3	0,6	0,6	1,0	1,0	1,0	1.910
450	0,3	0,3	0,6	0,6	1,0	1,0	1,0	1.700
500	0,3	0,3	0,6	0,6	1,0	1,0	1,0	1.530
560		0,3	0,6	0,6	1,2	1,2	1,2	1.360
630	0,3	0,3	0,6	0,6	1,2	1,2	1,2	1.210



Material	Voll-/Boden-Scheibe	Speichen-Scheibe
Aluminium	50	45
GG 20	40	35
GG 25	42	38
GG 40	60	54
GGG 40	60	54
GGG 50	60	54
GGG 70	80	70
Stahl	>80	>70

Scheiben mit Wölbhöhenangabe sind ab Lager lieferbar. Andere Abmessungen und Ausführungen bitte Anfragen.

Pulleys with bukging height indication are available ex -stock. Please inquire regarding other dimensions and versions.

Zulässige Umfangsgeschwindigkeiten in m/s für verschiedene Materialien.

Admissible peripheral velocities in m/s for various materials. Material of the flat belt pulleys kept in stock: GG 20.25

Wuchtung in einer Ebene nach G 6,3 für n = 1450 1/min bzw. 30 m/s ab d = 355 mm

Balancing quality grade G 6,3 for n = 1450 1/min or 30 m/s as from d = 355 mm

Technische Informationen für Flachriementriebe

Einige Bemerkungen zu Flachriementrieben

Der Flachriementrieb findet heute wieder mehr Verbreitung, da er einige Vorteile gegenüber dem Keilriementrieb aufweisen kann:

- Hoher Wirkungsgrad, bis zu 99% (Keilriementrieb einrillig ca. 97%, mehrrillig ca. 92%)
- Die Lebensdauer gegenüber einem Keilriementrieb ist 4 mal so hoch.
- Die Geräuschemission ist 10-20 db geringer als beim Keilriementrieb.
- Nahezu verschleissfreier Betrieb und damit Wartungsarmut, ein Nachspannen ist normalerweise nicht nötig.

Für den Einsatz von Flachriementrieben ist jedoch zu beachten, dass für einen einwandfreien Betrieb eine stabile Konstruktion vorliegen muss, die ein korrektes Ausrichten der Flachriemenscheiben dauerhaft gewährleistet.

Die Anschaffungskosten für einen Flachriementrieb sind höher als für einen Keilriementrieb.

Montageanleitung

Jeder Flachriementrieb muss entsprechend der Antriebsdaten dimensioniert werden, wobei die errechnete Auflagendehnung bei der Montage beachtet werden muss.

Auf dem Riemen wird eine definierte Länge markiert, die nach dem Spannen um die Vorspannung länger sein muss. (z.B. 1000mm + 2% = 1020mm im gespannten Zustand)

Es ist ein exaktes Ausrichten der Flachriemenscheiben nötig, ein zu grosser Fluchtfehler macht sich durch ein Abdriften des Riemens bemerkbar. Vor dem Probelauf die Scheiben in beiden Richtungen von Hand drehen um den Lauf des Riemens zu kontrollieren.

Bei Erstmontage: Erst mit 70% der errechneten Auflagendehnung vorspannen, 30-60 Minuten in Betrieb nehmen und dann auf die endgültige Vorspannung erhöhen.

Ein Nachspannen ist nach dem Erreichen der vorgegebenen Vorspannung normalerweise nicht mehr erforderlich.

Einsatz von Flachriemenscheiben mit Bund

Gerade im Einsatz in der Lüftungsindustrie kommen verstärkt Flachriemenscheiben mit Bund zum Einsatz, um das Abdriften der Riemen während der Anlaufphase zu unterbinden.

Dauerhafter Kontakt des Riemens mit dem Bund führt zur Zerstörung des Riemens, es muss also auch unbedingt auf korrektes Ausrichten der Scheiben geachtet werden.

b = 32

d	Buchse bush	Nabe hub		Bild illustr.	Typ type	S	T	U	Gewicht weight kg
		Länge length	Lage position						
63	1108	23	bü	2	●	0	23	9	0,40
67	1108	23	bü	2	●	0	23	9	0,45
71	1210	26	bü	2	●	0	26	6	0,52
75	1210	26	bü	2	●	0	26	6	0,61
80	1210	26	bü	2	●	0	26	6	0,70
85	1210	26	bü	2	●	0	26	6	0,78
90	1610	26	bü	2	●	0	26	6	0,80
95	1610	26	bü	2	●	0	26	6	0,96
100	1610	26	bü	2	●	0	26	6	1,04
106	1610	26	bü	2	●	0	26	6	1,18
112	1610	32	bü	2	●	0	26	6	1,30
118	1610	26	bü	2	●	0	26	6	1,60
125	1610	26	bü	2	●	0	26	6	1,66
132	2012	32	bü	2	●	0	26	6	2,06
140	2012	32	bü	2	●	0	32	0	1,90
150	2012	32	bü	2	○	10	12	10	3,00
160	2012	32	bü	2	○	8	14	10	3,50
180	2012	32	bü	2	○	12	8	12	3,80
190	2517	45	bü	2	○	12	8	12	4,15
200	2517	45	bü	1	○	12	8	12	4,32
212	2517	45	bü	1	○	12	8	12	4,70
224	2517	45	bü	1	○	12	8	12	4,90
236	2517	45	bü	1	○	12	8	12	5,40
250	2517	45	bü	1	○	12	8	12	5,60
265	2517	45	bü	1	○	9	14	9	5,90
280	2517	45	bü	1	○	13	9	10	6,20
315	2517	45	bü	1	○	11	12	8	7,60
355	2517	45	bü	1	○	10	12	10	11,10
400	2517	45	bü	1	○	8	16	8	14,60
450	2517	45	bü	1	○	9	14	9	16,20
500	3020	52	bü	1	○	10	10	12	14,00
630	3020	52	bü	1	○	10	10	12	17,00

b = 50

d	Buchse bush	Nabe hub		Bild illustr.	Typ type	S	T	U	Gewicht weight kg
	Buchse	Länge length	Lage position						
63	1108	23	bü	2	●	0	23	27	0,45
80	1210	26	bü	2	●	0	26	24	0,90
85	1210	26	bü	2	●	0	26	24	1,20
90	1610	26	bü	2	●	0	26	24	1,60
95	1610	26	bü	2	●	0	26	24	1,60
100	1610	26	bü	2	●	0	26	24	1,60
106	1610	26	bü	2	●	0	26	24	1,80
112	2012	32	bü	2	●	0	32	18	1,82
118	2012	32	bü	2	●	0	32	18	1,88
125	2012	32	bü	2	●	0	32	18	2,60
132	2012	32	bü	2	●	0	32	18	2,80
140	2012	32	bü	2	●	0	32	18	3,20
150	2012	32	bü	2	●	0	32	18	3,60
160	2012	32	bü	2	○	10	25	15	4,12
170	2517	45	bü	2	○	10	25	15	4,60
180	2517	45	bü	2	○	10	25	15	5,00
190	2517	45	bü	2	○	10	25	15	5,50
200	2517	45	bü	2	○	20	10	20	6,30
212	2517	45	bü	2	○	20	10	20	5,50
212	2517	45	bü	2	○	20	10	20	6,50
224	2517	45	bü	2	○	20	10	20	7,00
250	2517	45	bü	2	○	20	10	20	7,50
280	2517	45	bü	2	○	20	10	20	8,50
300	3020	45	bü	2	○	19	12	19	10,00
315	3020	52	bü	1	○	18	14	18	11,20
355	3020	52	bü	1	○	19	14	17	12,80
400	3020	52	bü	1	○	19	14	17	17,20
450	3020	52	bü	1	○	17	18	15	16,00
500	3535	89	bü	5	○	17	18	15	17,20
560	3535	89	bü	5	○	17	18	15	18,10
630	3020	52	bü	5	○	17	18	15	19,20

b = 80

d	Buchse bush	Nabe hub		Bild illustr.	Typ type				Gewicht weight kg
		Länge length	Lage position			S	T	U	
80	1615	38	bü	2	●	21	38	21	1,50
90	1615	38	bü	2	●	0	38	42	1,90
100	1615	38	bü	2	●	0	38	42	2,40
125	2517	45	bü	2	●	0	45	35	3,40
132	2517	45	bü	2	●	0	45	35	3,90
140	2517	45	bü	2	●	0	45	35	4,16
150	2517	45	bü	2	●	0	45	35	5,00
160	2517	45	bü	2	●	0	45	35	5,90
170	2517	45	bü	2	●	0	45	35	7,10
180	2517	45	bü	2	●	30	10	40	8,50
190	2517	45	bü	2	○	30	10	40	9,50
200	2517	45	bü	2	○	30	10	40	6,00
212	3020	52	bü	2	○	30	15	35	11,80
224	3020	52	bü	2	○	30	15	35	10,80
236	3020	52	bü	2	○	30	15	35	11,80
250	3020	52	bü	2	○	34	12	34	12,80
280	3020	52	bü	2	○	34	12	34	13,80
300	3020	52	bü	2	○	34	12	34	18,00
315	3020	52	bü	2	○	34	12	34	19,60
355	3030	77	bü	2	○	34	12	34	17,40
400	3535	89	bü	1	○	33	14	33	24,30
450	3535	89	bü	1	○	33	14	33	28,40
500	4040	102	bü	1	○	33	14	33	43,00
560	4040	102	bü	1	○	33	14	33	46,40
630	4545	114	v17	1	○	33	14	33	62,00

b = 100

d	Buchse bush	Nabe hub		Bild illustr.	Typ type				Gewicht weight kg
		Länge length	Lage position			S	T	U	
90	1615	38	rü 31	4	●	40	38	22	2,20
100	1615	38	rü 31	4	●	31	39	30	2,70
125	2517	45	rü 27	4	●	27	45	28	3,80
140	3020	52	bü	2	●	0	52	48	4,90
150	3020	52	bü	2	●	0	52	48	6,20
160	3020	52	bü	2	●	0	52	48	7,50
180	3020	52	bü	2	●	0	52	48	8,00
200	3020	52	bü	2	●	22	30	48	10,40
212	3020	52	bü	2	○	15	30	55	11,00
224	3020	52	bü	2	○	15	30	55	12,70
236	3020	52	bü	2	○	15	30	55	16,00
250	3020	52	bü	2	○	15	30	55	13,10
280	3020	52	bü	2	○	31	14	55	14,60
300	3020	52	bü	2	○	31	14	55	15,40
315	3020	52	bü	2	○	42	16	42	17,00
335	3020	52	bü	2	○	42	16	42	18,00
355	3030	52	bü	2	○	42	16	42	19,30
400	3535	89	bü	2	○	41	18	41	26,80
450	3535	89	bü	2	○	41	18	41	30,20
500	4040	102	bü	1	○	41	18	41	46,00
560	4040	102	bü	1	○	42	19	39	50,00
630	4545	114	bü	1	○	40	20	40	61,60

b = 125

d	Buchse bush	Nabe hub		Bild illustr.	Typ type				Gewicht weight kg
		Länge length	Lage position			S	T	U	
125	2517	45	rü 40	4	●	40	45	40	4,50
140	3030	77	bü	2	●	0	77	48	5,20
150	3030	77	bü	2	●	0	77	48	6,70
160	3030	77	bü	2	●	0	77	48	8,50
180	3030	77	bü	2	●	20	55	50	12,00
200	3030	77	bü	2	○	30	40	55	15,50
224	3030	77	bü	2	○	34	35	56	14,20
236	3030	77	bü	2	○	34	35	56	22,20
250	3030	77	bü	2	○	34	35	56	17,50
265	3030	77	bü	2	○	34	35	56	32,60
280	3030	77	bü	2	○	55	14	56	17,50
315	3030	77	bü	2	○	55	14	56	19,00
335	3535	89	bü	2	○	54	16	55	21,40
355	3030	77	bü	2	○	54	16	55	22,00
400	3535	89	bü	2	○	54	16	55	29,00
450	3535	89	bü	2	○	54	16	55	33,00
500	4040	102	bü	4	○	54	16	55	45,00
560	4040	102	bü	4	○	54	16	55	54,00
630	4545	114	bü	4	○	54	16	55	72,00

b = 160

d	Buchse bush	Nabe hub		Bild illustr.	Typ type				Gewicht weight kg
		Länge length	Lage position			S	T	U	
150	3030	77	bü	2	●	0	77	83	7,60
160	3030	77	bü	2	●	0	77	83	10,00
180	3030	77	bü	2	●	0	77	83	14,00
200	3030	77	bü	2	○	0	77	83	18,00
224	3030	77	bü	2	○	30	47	83	17,00
250	3030	77	bü	2	○	54	16	90	17,50
280	3535	89	bü	2	○	64	16	80	21,80
315	3535	89	bü	2	○	64	16	80	26,00
335	3535	89	bü	2	○	62	18	80	28,00
355	3535	89	bü	2	○	62	18	80	27,00
400	3535	89	bü	2	○	62	18	80	32,00
450	3535	89	bü	2	○	62	18	80	42,50
500	4040	102	rü 29	4	○	62	18	80	53,00
560	4040	102	rü 29	4	○	62	18	80	66,50
630	4545	114	rü 23	4	○	62	18	80	80,00

b = 200

d	Buchse bush	Nabe hub		Bild illustr.	Typ type				Gewicht weight kg
		Länge length	Lage position			S	T	U	
280	4040	102	bü	2	○	90	20	90	29,00
315	4040	102	bü	2	○	90	20	90	33,00
355	4040	102	bü	2	○	90	20	90	36,00
400	4040	102	bü	2	○	90	20	90	41,00
450	4040	102	bü	2	○	90	20	90	55,00
500	4545	114	rü 43	4	○	90	20	90	69,00
560	4545	114	rü 43	4	○	90	25	85	87,00
630	5050	127	rü 36	4	○	90	25	85	105,00