

**STANDARD MODELS**

**CHARACTERISTICS**

Horizontal mounting

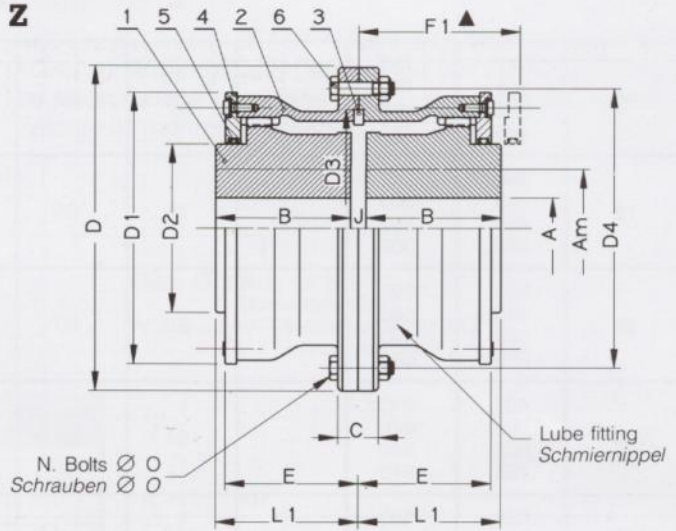
Parts list	Stückliste
1-1D Flex hub	1-1D Ballig verzahnte Nabe
2 Flanged sleeve	2 Gehäusehälfte
3 Centre ring	3 Zentrierring
4 End plate	4 Abschlußdeckel
5 Seal	5 Dichting
6 Fasteners	6 Verbindungsschraube
7 Spacer tube	7 Zwischenrohr
8 Hub with plate	8 Flanschnabe
9 Floating shaft	9 Zwischenwelle
10 Center plate	10 Zwischenscheibe
11 Thrust Button	11 Stützkern

F1-F2: Clearance of assembly  
F1-F2: Platzbedarf bei Montage und Einstellung

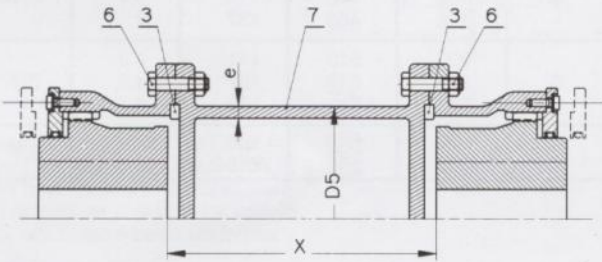
**STANDARD AUSFÜHRUNGEN**

**MERKMALE**

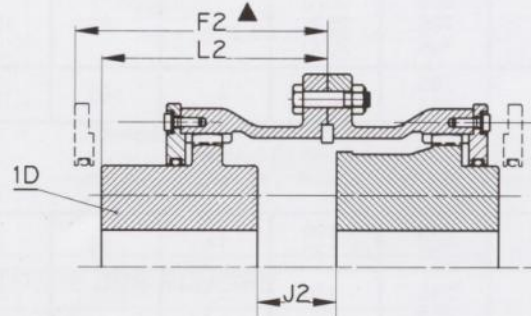
Horizontalbetrieb



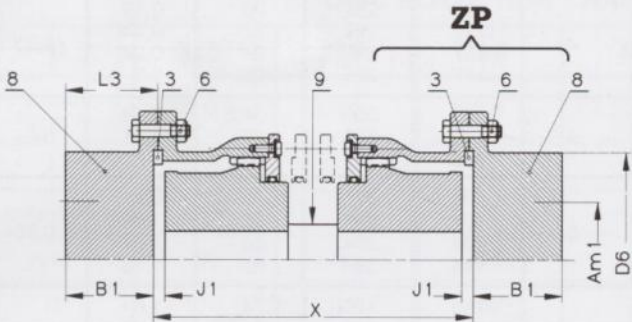
**ZE**



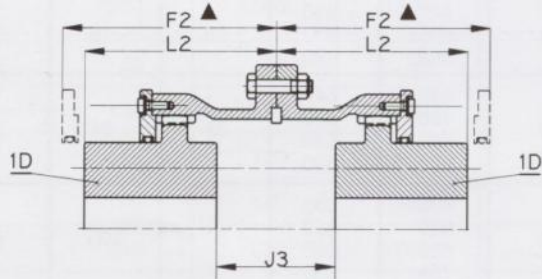
**Z1D**



**ZP-2ZPA**



**Z2D**



1 Coupling 2ZPA = 2ZP + Floating shaft  
1 Kupplung 2ZPA = 2ZP + Zwischenwelle  
X: Distance between shafts ends according to installation  
X: Entfernung zwischen den Wellenenden

Vertical mounting / Vertikaler Einbau

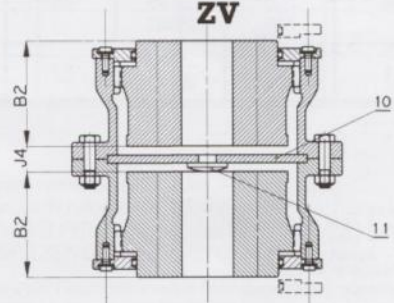
**ZEV**

**2ZPAV**

Models based on ZE and 2ZPA, where the floating part is supported by the thrust button ref. 11 which is supported on lower shaft.

Beim Einsatz der ZE und 2ZPA in vertikaler Ausführung wird ein Stützring Pos. 11 mit Stützkern zur Fixierung der Gehäuseteile eingesetzt.

**ZV**





SIZE / GRÖSSE	Z SidΔ	51 30	61 40	71 50	81 60	91 70	101 80	111 90	126 100	141 110	152 125	162 140	182 160	202 180	232 200	252 230
Basic Rating Nenn Drehmoment	da Nm	120	210	340	520	780	1120	1500	2050	2800	3800	5300	7200	10000	12600	16000
Bore Bohrung	maxi Am† Am* A**	50 50 14	65 60 19	75 70 23	85 80 28	100 90 30	110 100 38	120 110 45	130 125 48	150 140 52	170 160 58	190 180 70	210 200 78	240 230 88	260 250 98	290 270 170
<b>Z</b>	B	60	68	80	90	105	120	135	150	165	185	210	240	270	300	275
	C	20	24	28	32	32	36	36	40	44	50	56	64	72	80	80
	D	150	180	210	240	260	290	310	345	380	410	455	510	570	630	630
	D1	120	140	162	185	212	240	260	287	317	337	362	409	455	503	527
	D2	74	90	106	119	138	161	168	187	220	240	266	304	342	380	409
	D3	105	125	145	170	190	210	230	255	280	310	340	385	430	480	475
	D4	125	150	175	200	220	245	265	295	330	355	390	440	490	545	555
	E	61	69,5	81,5	91	105	118	129	142	151	175	186	210	232	271	281
	J	3	4	5	6	7	8	9	10	10	12	14	16	18	20	22
	L1	61,5	70	82,5	93	108,5	124	139,5	155	170	191	217	248	279	310	286
	F1	75	84	98	111	126	142	160	175	190	215	240	270	300	340	320
	Bolts / Schrauben Quantity / Anzahl	ØΣ N◇	8 6	10 8	12 8	12 10	12 10	14 12	14 12	16 12	16 12	18 12	20 12	22 12	24 12	27 12
<b>Z1D Z2D</b>	J2	27	35	45	42	53	62	67	74	71	88	82	92	102	114	157
	J3	51	66	85	78	99	116	125	138	132	164	150	168	186	208	292
	L2	85,5	101	122,5	129	154,5	178	197,5	219	231	267	285	324	363	404	421
	F2	100	115	140	151	176	200	220	244	253	290	310	350	385	435	455
<b>ZE</b>	D5 e	108 5	133 6,3	140 6,3	168 6,3	194 6,3	194 6,3	219 6,3	245 6,3	273 8	273 12,5	324 10	368 10	406 10	419 12,5	457 20
<b>ZP 2ZPA</b>	Am1†	75	90	105	120	135	150	160	180	200	220	240	270	300	340	350
	Am1*	70	80	90	110	120	140	150	170	180	200	220	250	280	320	320
	B1	45	60	75	90	105	120	135	150	165	185	210	240	270	300	275
	D6	105	125	147	170	190	210	230	255	280	312	340	385	430	480	490
	J1	4	5	5,5	7	7,5	9	9,5	11	11	13	15	17	20	22	22
	L3	47,5	63	78	94	109	125	140	156	171	192	218	249	281	312	286
<b>ZV</b>	B2	57	65	77	86	100	115	130	145	160	180	205	235	260	290	265
	J4	9	10	11	14	17	18	19	20	20	22	24	26	38	40	42

• Weight kg • Gewicht kg	Z	7	12	19	28	40	57	79	98	125	164	206	310	430	605	602
	Z1D	7	12	18	27	38	56	75	93	123	159	201	302	422	589	602
	Z2D	6,5	11	17	26	36	55	70	88	121	154	196	294	414	573	602
	ZE #	22	37	48	65	82	104	132	166	217	300	363	506	672	930	1025
	//	1,3	2	2,1	2,5	3	3	3,3	3,7	5,2	8	7,7	8,8	9,7	12,5	21,5
ZP	7	11	18	26	37	51	70	90	119	159	207	305	425	583	576	
ZV	7	12	20	29	41	59	81	102	129	169	211	315	445	625	622	

• MD² kg m²	Z	0,065	0,15	0,32	0,53	1,1	1,95	3	4,9	7,5	11,5	17,8	33	60	99	107
	Z1D	0,065	0,15	0,31	0,53	1,1	1,9	3	4,8	7,4	11,2	17,4	32	59	97	107
	Z2D	0,06	0,15	0,30	0,52	1	1,85	2,9	4,7	7,3	10,9	17	31	58	95	107
	ZE #	0,23	0,55	0,85	1,5	2,5	3,5	5,3	8,2	13	21	33	58	98	159	188
	//	0,013	0,033	0,039	0,066	0,102	0,102	0,15	0,21	0,37	0,54	0,76	1,13	1,53	2,07	4,1
ZP	0,059	0,143	0,32	0,58	1,07	1,85	2,8	4,7	7,4	11,8	18,7	34,5	62	102	106	
ZV	0,065	0,15	0,32	0,54	1,12	1,98	3,1	5	7,7	12	18	36	61	101	109	

Lube weight kg Fettmenge kg	Z-ZV	0,25	0,35	0,6	0,75	0,9	1,4	1,8	2,3	2,7	3,5	4	7,5	9	12,5	14
	Z1D	0,4	0,6	1,1	1,3	1,9	2,8	3,7	4,8	5,7	8	9	14,5	19	26	34
	Z2D	0,5	0,9	1,6	1,9	2,9	4,3	5,6	7,6	8,7	12,5	14	21,5	29	40	54
	ZE	0,3	0,4	0,7	0,8	2	1,5	2	2,4	2,8	4	5	9	11	15	17
	ZP	0,15	0,2	0,35	0,4	0,5	0,75	1	1,2	1,4	2	2,5	4,5	5,5	7,5	8,5

SPEED MAX RPM

MAX. ZUL DREHZAHL 1/min

<b>Z-ZV-Z1D-Z2D<sup>X</sup></b>	SPEED MAX RPM															
	4300	3500	3000	2700	2300	2000	1900	1700	1500	1400	1250	1100	1000	900	900	
γ	9800	8800	7800	6800	5900	5200	4900	4400	3900	3500	3200	2900	2600	2300	1650	

Δ Size names according to french steel industry standards.

† Bore with Keyway

\* Shrink fitting

\*\* Rough bore

◇ Multiply by two for ZE and 2ZPA

● For max. bore Am\* or Am1\*

# For complete coupling with spacer X = 1000

// Increment X = 100

γ Dynamically balanced

X Other models : refer to factory — ZE see page 15

Δ Bezeichnung nach den franz. Stahlwerksnormen.

† Bohrung mit Paßfederbefestigung

\* Montage über Schrumpfsitz, bitte angeben

\*\* Vorbohrung ab Lager

◇ Doppelte Anzahl bei ZE und 2ZPA

● Für Maximalbohrung Am\* oder Am1\*

# Für gesamte Kupplungslänge X = 1000

// Längenunterschied X = 100

γ Dynamisch ausgewuchtet

X Weitere Ausführungen auf Anfrage — ZE siehe Seite 15.

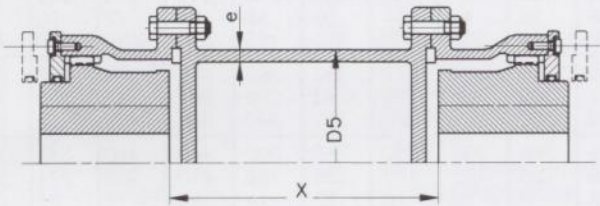


## STANDARD MODELS

### CHARACTERISTICS

Horizontal mounting

#### ZE, ZEL, ZEL2



X: Distance between shaft ends according to installation  
X: Entfernung der zu verbindenden Wellenenden

#### OPTIONS : long hubs

Z or ZEL : 1 long hub  
Z or ZEL 2 : 2 long hubs

#### Wahlweise : Verlängerte Naben

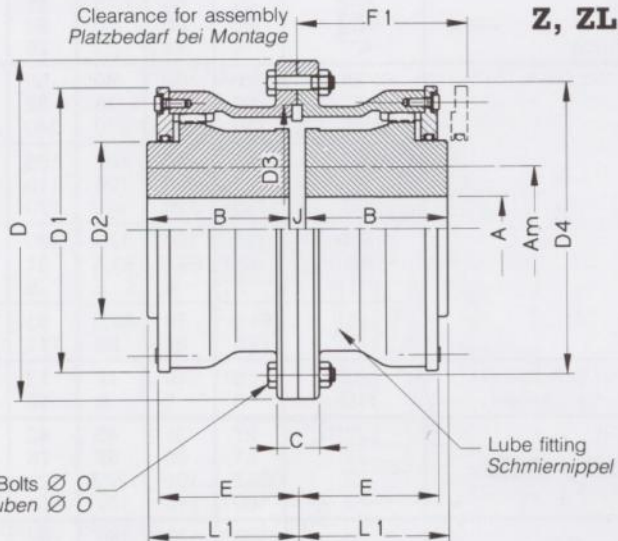
Z or ZEL : 1 verlängerte Nabe  
Z or ZEL 2 : 2 verlängerte Naben

## STANDARD AUSFÜHRUNGEN

### MERKMALE

Horizontalbetrieb

#### Z, ZL, ZL2



N. Bolts  $\varnothing$  O  
N. Schrauben  $\varnothing$  O

Lube fitting  
Schmiernippel

SIZE / GRÖSSE	Z	282	312	352	402	452	502	552	602	652	702
	Sid $\Delta$	250	280	310	350	400	450	500	550	600	650
Basic Rating Nenn Drehmoment	da Nm	24000	35000	46700	66500	96700	125000	182300	250000	320000	373300
Bore Bohrung	Am† Am* A**	320 300 190	360 340 210	400 380 240	440 420	500 480	560 530	640 600	700 650	780 720	820 760
Standard	B	310	350	390	420	455	495	535	575	610	650
Long / Verlängerte Naben	B	470	470	550	650	650	650	800	800	800	800
	C	88	100	112	104	110	120	140	140	150	150
	D	665	745	825	910	1020	1160	1260	1370	1500	1620
	D1	600	680	735	830	930	1020	1115	1245	1355	1410
	D2	440	490	545	615	695	765	875	955	1065	1120
	D3	524	594	664	744	838	952	1060	1160	1270	1370
	D4	605	678	754	840	940	1060	1170	1270	1395	1495
	E	299	344	377	402	441	451	510	555	583	607
	J	24	28	30	35	40	45	50	55	60	65
	L1	322	364	405	437,5	475	517,5	560	602,5	640	682,5
	F1	370	415	460	490	530	560	620	670	700	740
Bolts / Schrauben Quantity / Anzahl	$\varnothing$ O N $\varnothing$	30 16	33 18	36 18	42 18	45 22	48 24	52 24	56 24	60 24	64 24
<b>ZE</b>	D5	508	609	660	700	813	914	1016	1118	1270	1320
	e	20	20	20	25	25	25	30	35	35	35
• Weight kg • Gewicht kg	Z	820	1160	1530	2100	2900	3920	5000	6800	8460	9940
	ZE # //	1270 24	1750 29	2270 32	3000 42	4060 48	5400 55	7000 73	9260 93	11480 106	13400 110
• MD <sup>2</sup> kg m <sup>2</sup>	Z	180	320	510	870	1530	2500	4030	6590	9770	12850
	ZE # //	290 5,7	510 10	790 13	1260 19	2180 30	3540 44	5730 71	9050 110	13500 162	17600 183
Lube weight Fettmenge kg	Z	19	25	27	30	45	65	110	140	170	210
	ZE	23	31	34	40	57	84	136	172	217	262
<b>Z<sup>X</sup></b>		850	770	700	620	550	500	450	400	350	300
	$\gamma$	1500	1400	1250	1100	1000	900	800	750	680	640

$\Delta$  Size names according to french steel industry standards.  
† Bore with keyway  
• Shrink fitting  
\*\* Rough bore  
◇ Multiply by two for ZE  
● For maxi bore Am\*  
# For complete coupling with spacer X=1000  
// Increment X=100  
 $\gamma$  Dynamically balanced  
X ZE refer to factory

$\Delta$  Bezeichnung nach den franz. Stahlwerksnormen.  
† Bohrung mit Paßfederbefestigung  
• Montage über Schrumpfsitz, bitte angeben  
\*\* Vorbohrung ab Lager  
◇ Doppelte Anzahl bei ZE  
● Für Maximalbohrung Am\*  
# Für gesamte Kupplungslänge X=1000  
// Längenunterschied X=100  
 $\gamma$  Dynamisch ausgewuchtet  
X ZE auf Anfrage.