

AGM 6030 | AGM 6050 Gleichstrommotor DC-motor

AGM 6030 | AGM 6050 SG 10 Gleichstromgetriebemotor DC-motor



- Permanentmagnet-Erregung
 - Bürstenstandzeit ca. 5000 Stunden
 - Spannungen von 12 - 200 V
 - Schutzart IP 54 / 65
 - Kombinierbar mit 21 Getriebeübersetzungen
 - Lieferbar in Kabel-, Klemmkasten- und Hirschmannsteckerausführung
 - Außenliegende Kohlehalter
 - S1 · Made in Germany
- Permanent magnet aggrigation
 - Brushes-down time approx. 5000 hours
 - Voltages from 12 to 200 V
 - Protection class IP 54 / 65
 - Combinable with 21 gear transmissions
 - Available in cable-, terminal box-and Hirschmann plug execution
 - Carbon brushes outside
 - S1 · Made in Germany

Ausführung: Litze
Execution: Leads



- Permanentmagnet-Erregung
 - Bürstenstandzeit ca. 5000 Stunden
 - Spannungen von 12 - 200 V
 - Schutzart IP 54 / 65
 - Kombinierbar mit 21 Getriebeübersetzungen
 - Lieferbar in Kabel-, Klemmkasten- und Hirschmannsteckerausführung
 - Innenliegende Kohlehalter
 - S1 · Made in Germany
- Permanent magnet aggrigation
 - Brushes-down time approx. 5000 hours
 - Voltages from 12 to 200 V
 - Protection class IP 54 / 65
 - Combinable with 21 gear transmissions
 - Available in cable-, terminal box-and Hirschmann plug execution
 - Carbon brushes inside
 - S1 · Made in Germany

Ausführung: Litze
Execution: Leads

Technische Daten Technical data

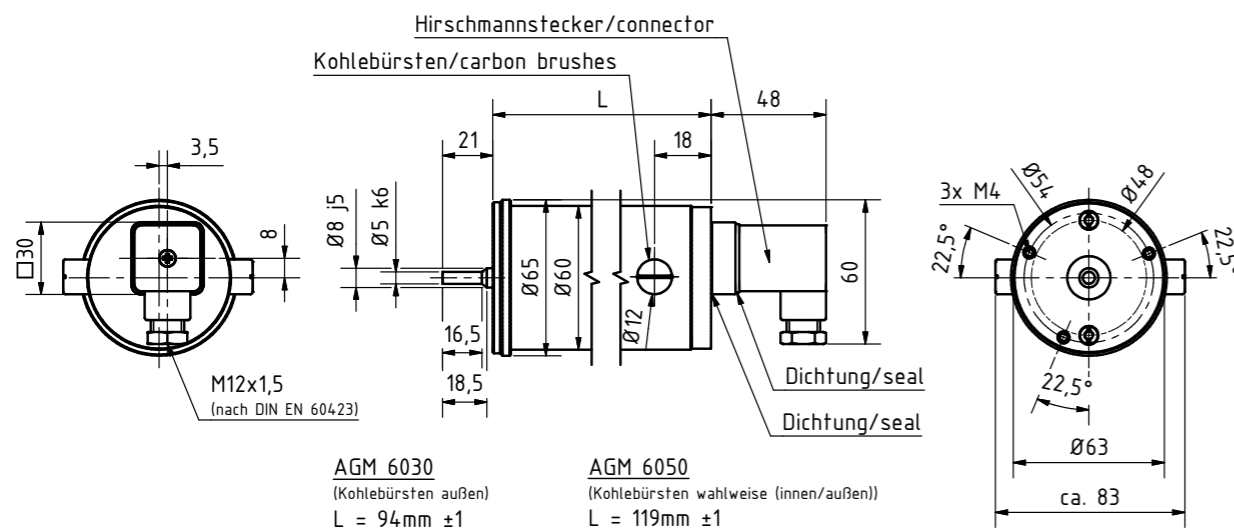
Spannung/ V Voltage/ V	Drehzahl/ min-1 Shaft speed/ min-1	Drehmoment/ cN·m Torque/ cN·m		Leistung/ W Output power/ W		Strom/ A Current/ A		Gewicht/ g Weight/ g	
		AGM 6030	AGM 6050	AGM 6030	AGM 6050	AGM 6030	AGM 6050	AGM 6030	AGM 6050
170-200	3000	7,5	19	25	60	0,25	0,45	900	1300
110	3000	7,5	19	25	60	0,35	0,7	900	1300
24	3000	7,5	19	25	60	1,7	3,2	900	1300
12	3000	7,5	19	25	60	3,5	6,4	900	1300

Getriebeausführungen Gear box execution

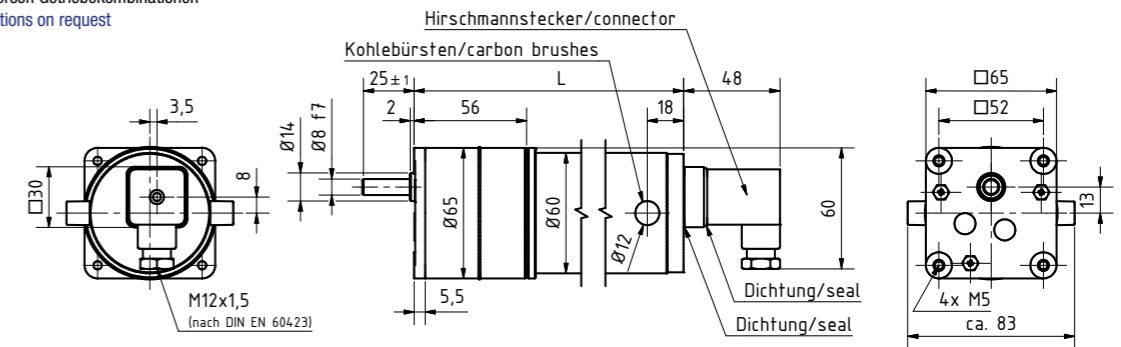
Stufen Stage	Übersetzung i Transmission i	Drehzahl min-1 Shaft speed min-1	Drehmoment (cN·m) torque (cN·m)	
			AGM 6030	AGM 6050
2-stufig 2-stage (0,85)	8,33	360	53	135
	10	300	63	162
	12,5	240	79	202
	16,66	180	106	269
3-stufig 3-stage (0,78)	20	150	127	323
	25	120	146	371
	33,33	90	194	494
	50	60	292	741
	60	50	351	889
	62,5	48	365	926
4-stufig 4-stage (0,72)	83,33	36	487	ca. 1000
	100	30	540	> 1300
	125	24	675	> 1300
	166,66	18	899	> 1300
	200	15	> 1000	> 1300
	250	12	> 1000	> 1300
5-stufig 5-stage (0,66)	333,33	9	> 1000	> 1300
	500	6	> 1000	> 1300
	750	4	> 1000	> 1300
	1000	3	> 1000	> 1300
	1333,33	2,25	> 1000	> 1300

Allgemeine Daten General data

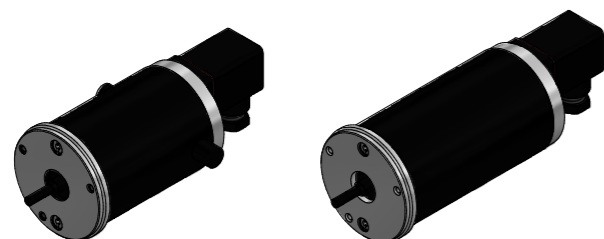
Getriebe-Typ Gearbox-type	ASG 06, 10, 13
Dauerwechsellast Permanent load	1000 cN·m
Spitzenlast im Kurzzeitbetrieb Short-time loading	1300 cN·m
zulässige Radiallast Max. radial shaft load	60 N
zulässige Axiallast Max. axial shaft load	80 N
Getriebeispiel Gear backlash	30'+15'
Gewicht-Getriebemotor AGM 6030 Weight - geared motor AGM 6030	approx. 1400 g
Gewicht-Getriebemotor AGM 6050 Weight - geared motor AGM 6050	approx. 1700 g



*Auf Anfrage auch mit diversen Getriebekombinationen
*Further gearbox combinations on request



AGM 6030 SG L = 147mm ±1
AGM 6030 PG 2550 4-st L = 209mm ±1
AGM 6030 SSG HF L = 165mm ±1
AGM 6050 SG L = 172mm ±1
AGM 6050 PG 2550 4-st L = 193mm ±1
AGM 6050 SSG HF L = 189,5mm ±1



Schutzart IP54
Protection class IP54

